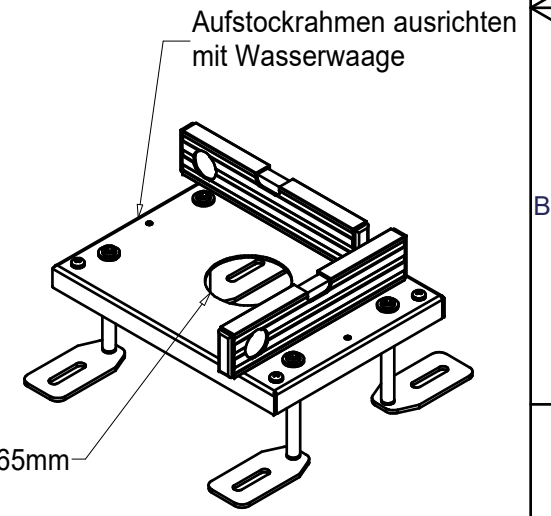
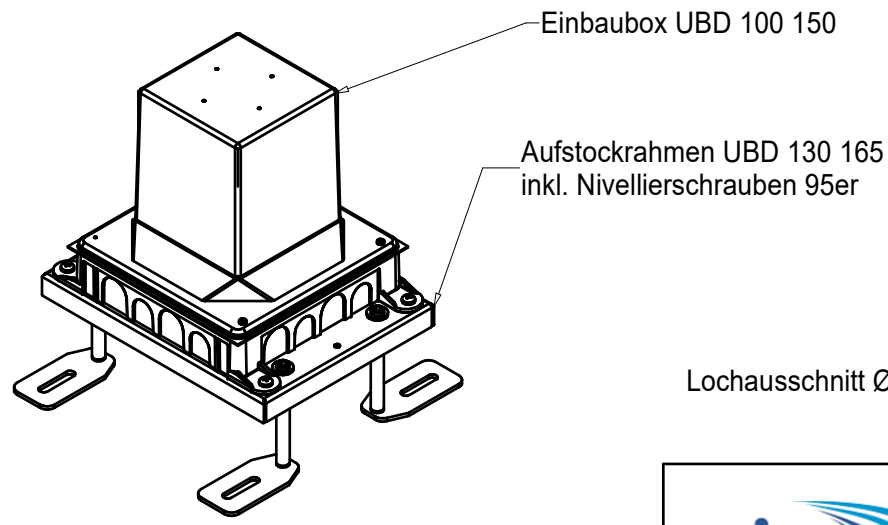
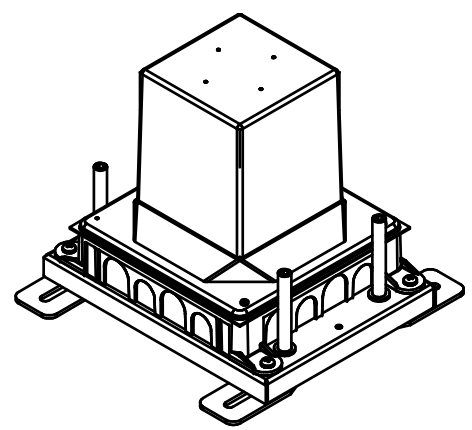
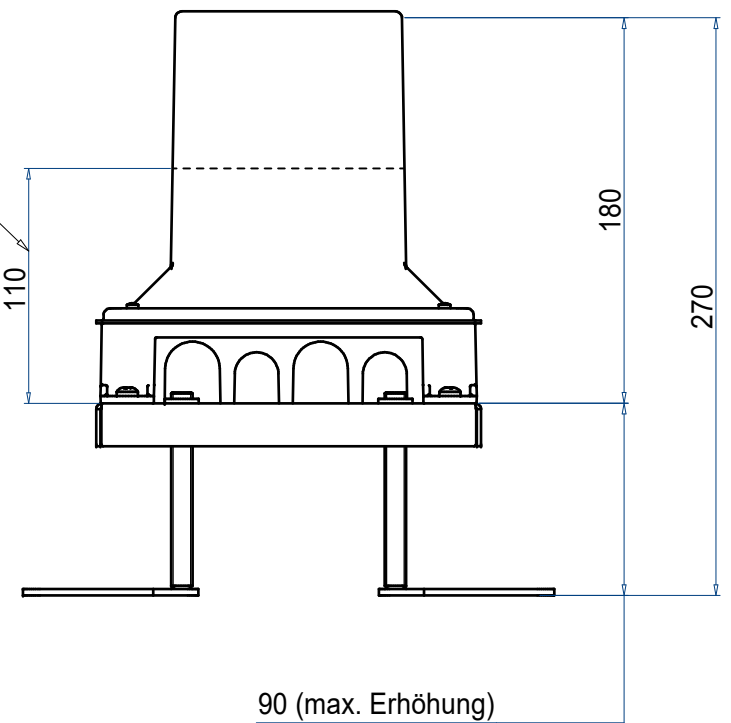
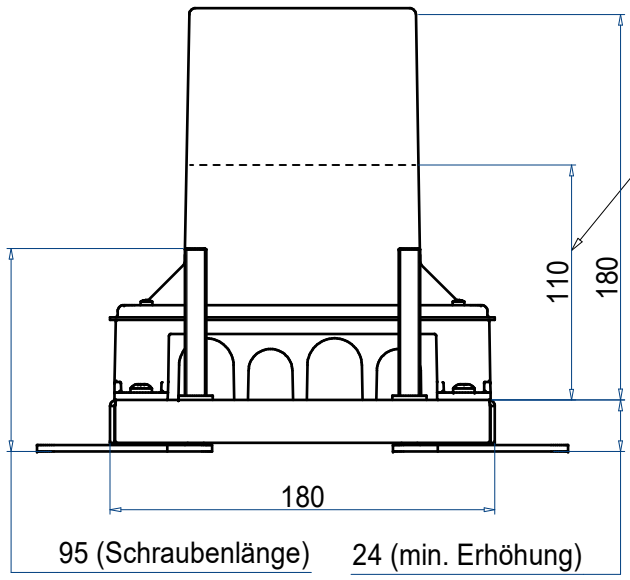


minimale Einbauhöhe der UBD Dose muss gewährleistet sein für die Einstellung vom Aufstockrahmen



	Aufstockrahmen für Einbaubox UBD 100 mit Schrauben 95mm		Blatt
	5520-02-100-095		1
			Index A3