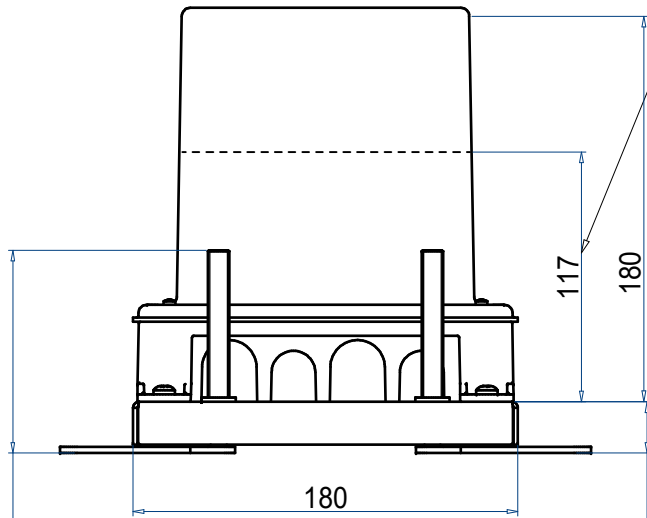
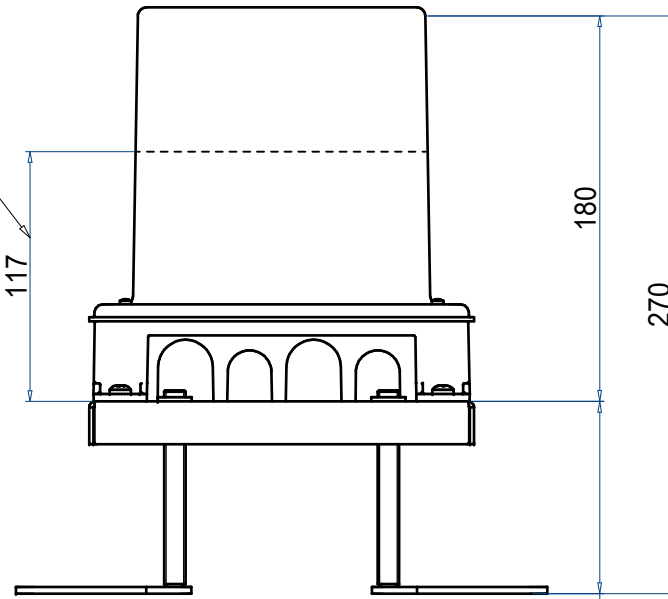


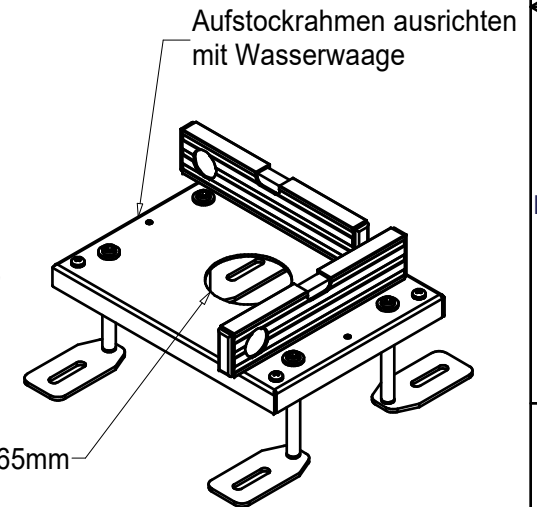
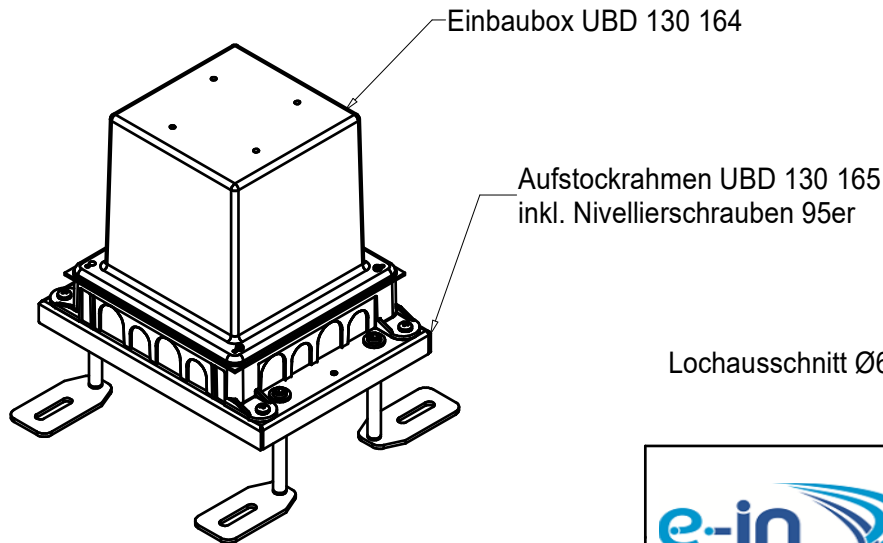
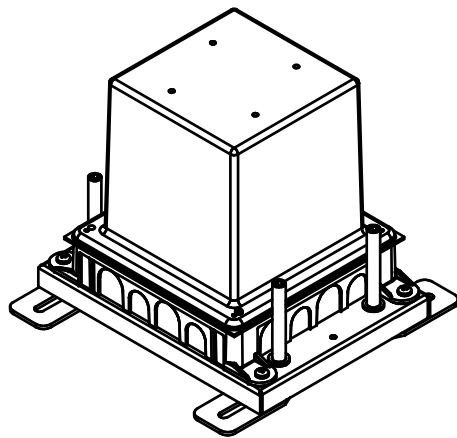
minimale Einbauhöhe der UBD Dose
muss gewährleistet sein für die Einstellung
vom Aufstockrahmen



95 (Schraubenlänge) 24 (min. Erhöhung)



90 (max. Erhöhung)



**Aufstockrahmen für Einbaubox
UBD 130**
mit Schrauben 95mm

5520-02-130-095

Blatt	1
Index	A3