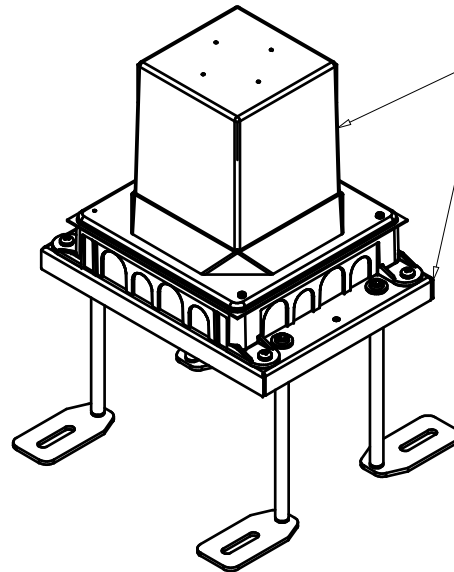
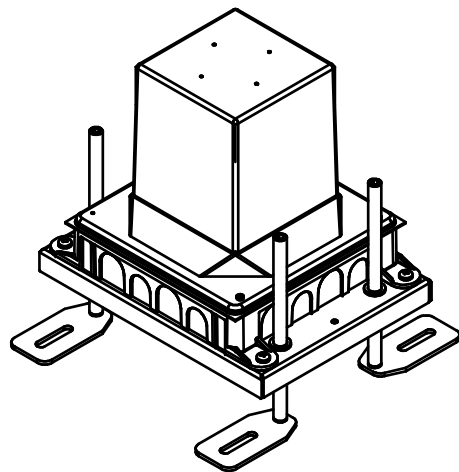
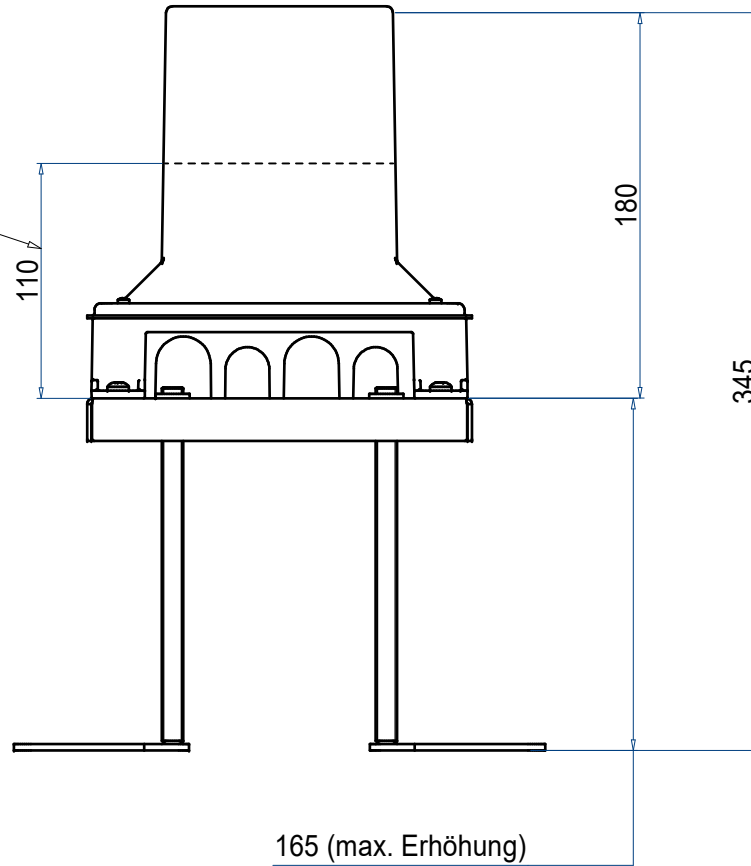
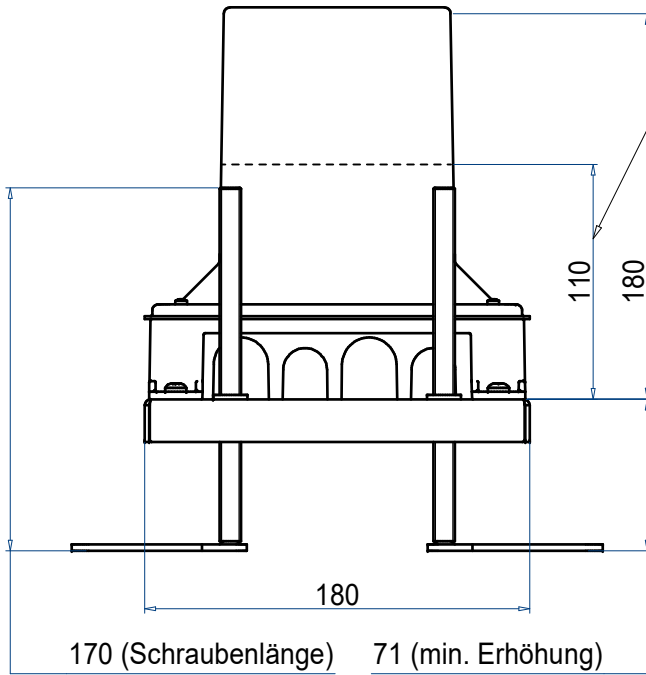
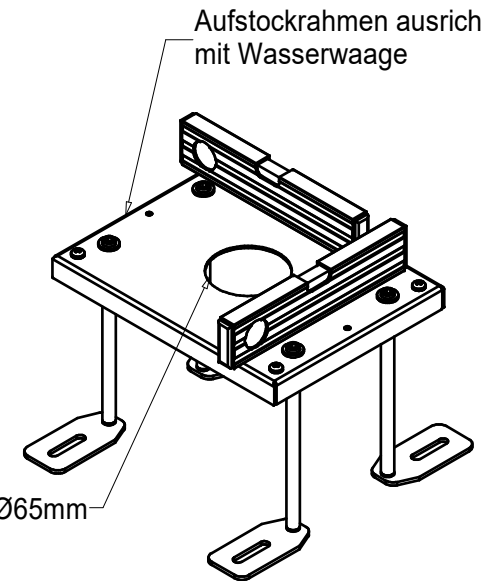


minimale Einbauhöhe der UBD Dose muss gewährleistet sein für die Einstellung vom Aufstockrahmen



Einbaubox UBD 100 150

Aufstockrahmen UBD 130 166  
inkl. Nivellierschrauben 170er



Aufstockrahmen für Einbaubox  
UBD 100  
mit Schrauben 170mm

5520-02-100-170

|       |    |
|-------|----|
| Blatt | 1  |
| Index | A3 |