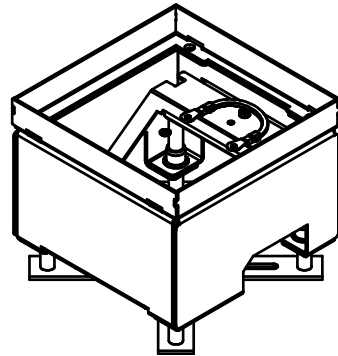
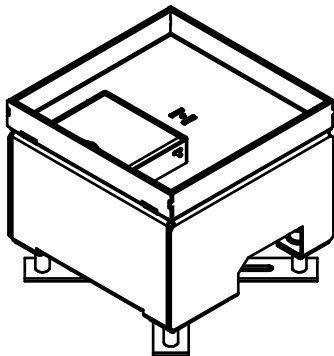
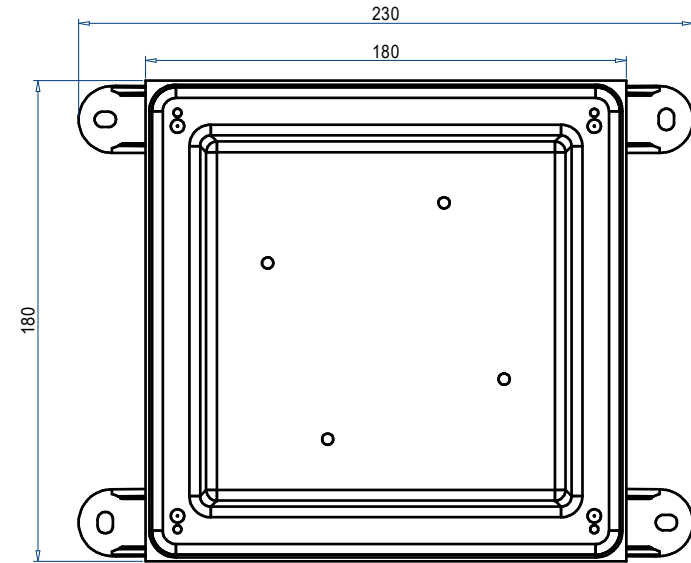
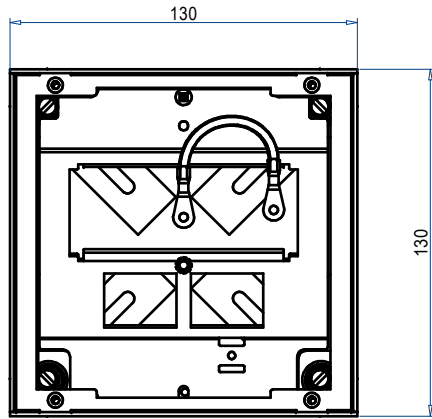
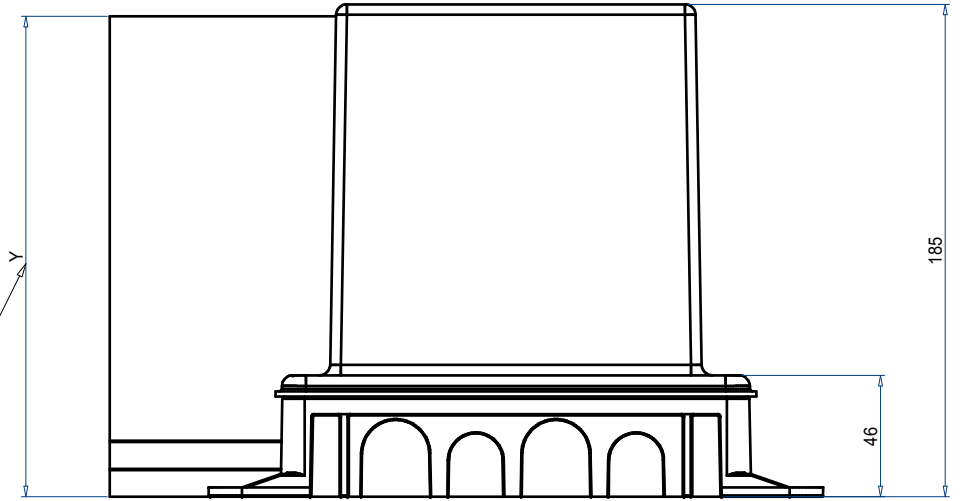


Unterlagsboden darf Höhe 180mm nicht überschreiten, ansonsten muss ein Aufstockrahmen verwendet werden



UBD 130 für 45x45 Steckdosen

Nivellierbereiche

5516-03-151-100

Blatt	1
Index	A3