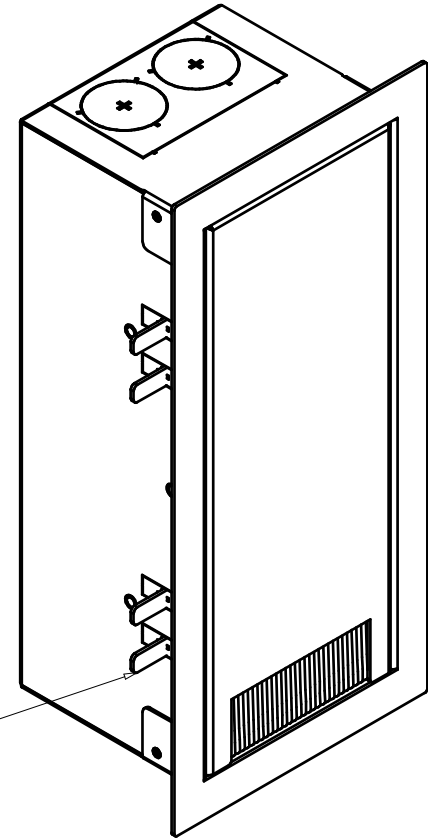
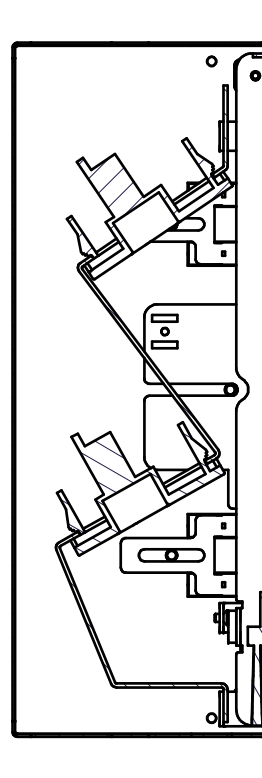
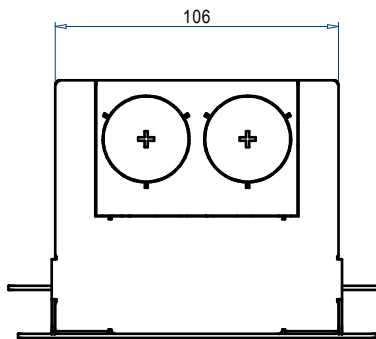


A-A (1:2)



Befestigungswinkel
für Leichtbauwände

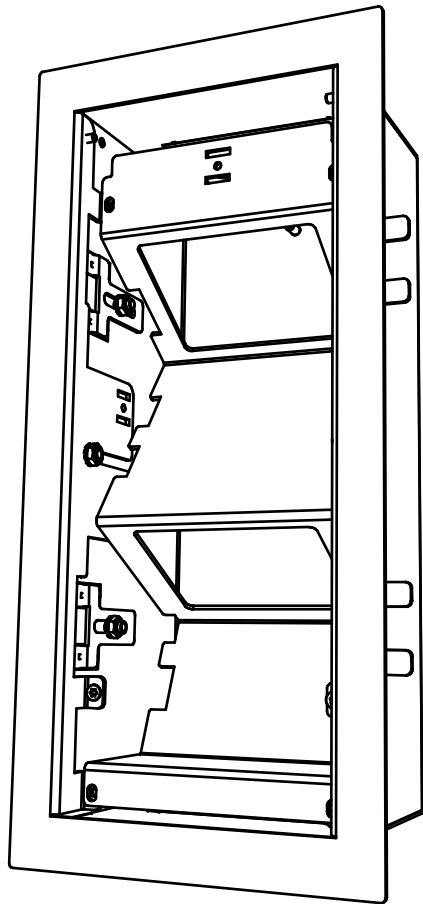


Wandanschlusdose WAD Typ4

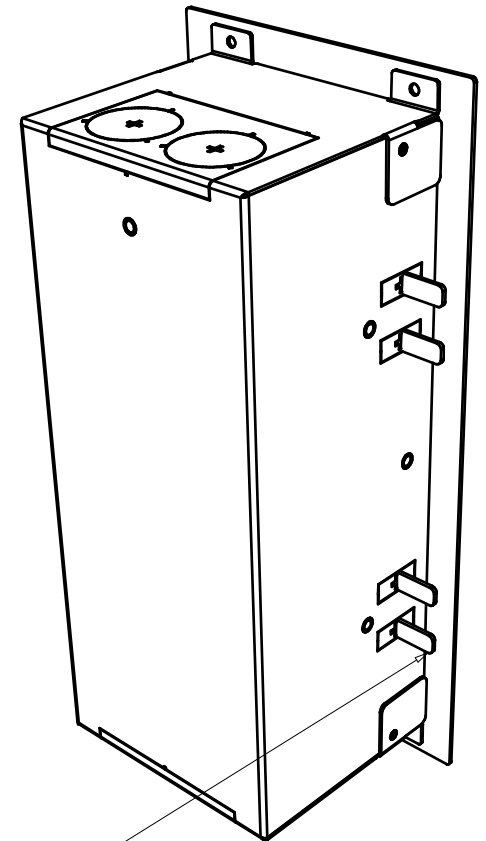
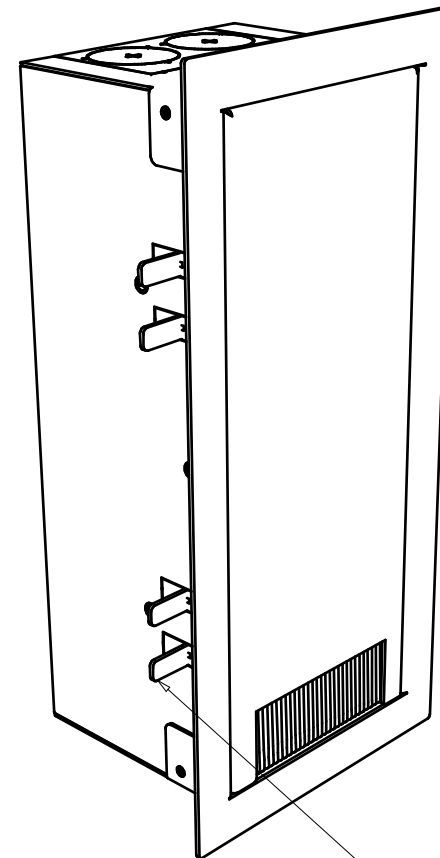
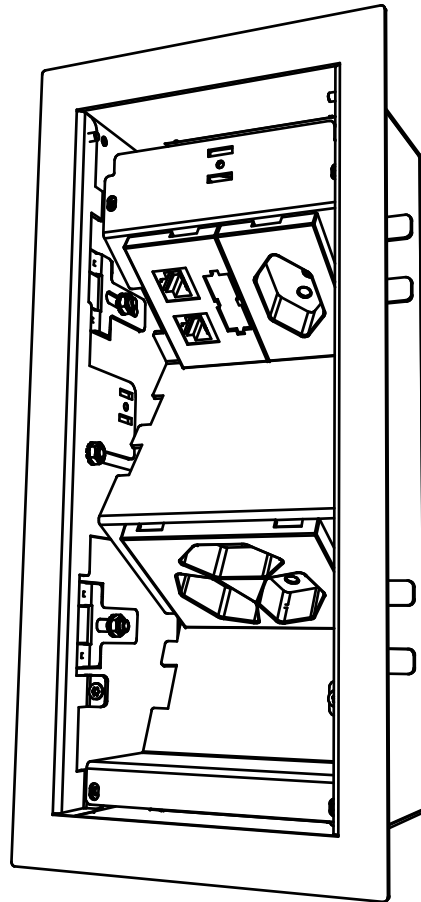
5520-01-103-600

Blatt	1
Index	A3

Ansicht Steckdoseneinsatz leer



Ansicht Steckdoseneinsatz mit Bestückung



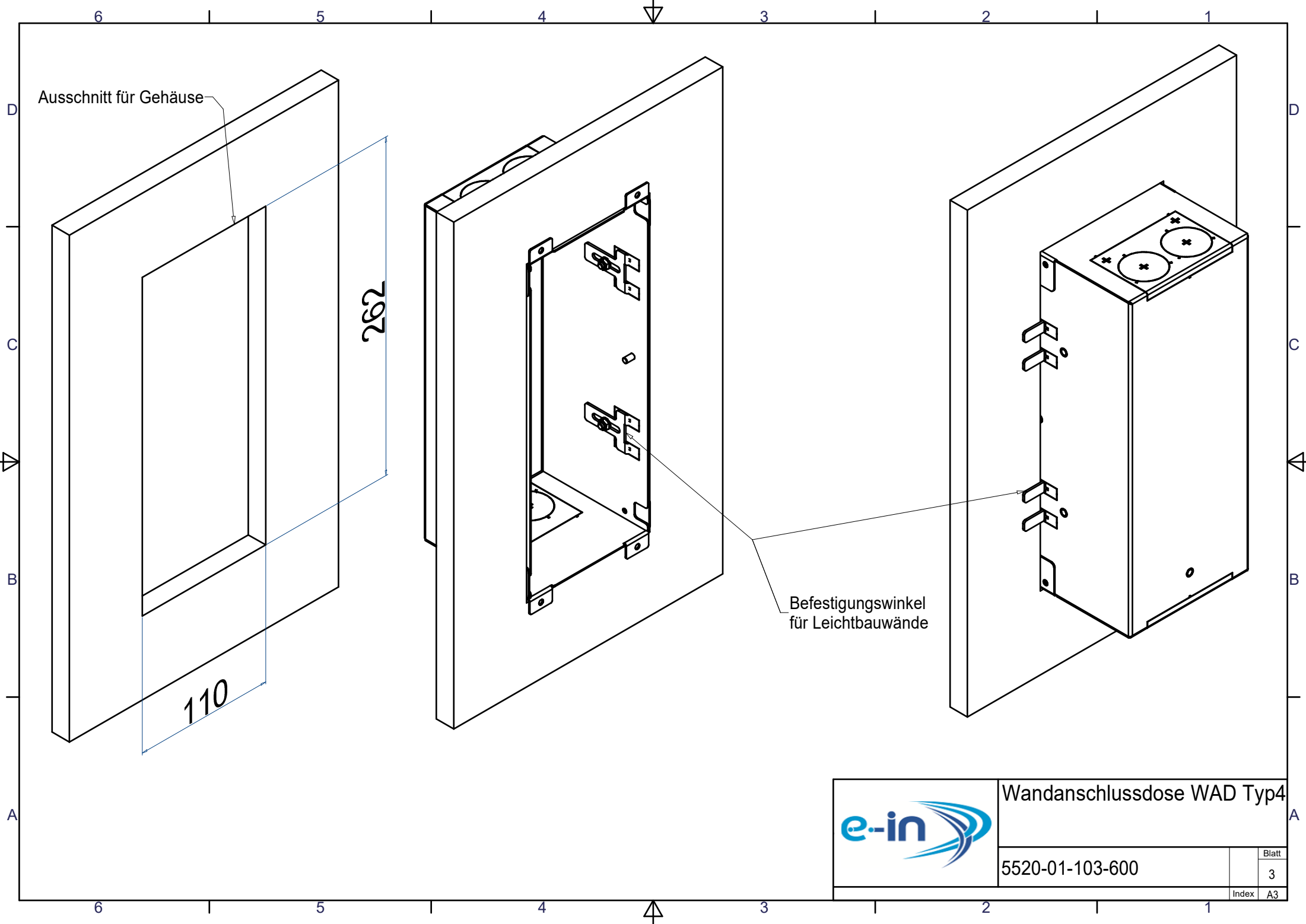
Befestigungswinkel
für Leichtbauwände




Wandanschlussdose WAD Typ4

5520-01-103-600

Blatt	2
Index	A3



	Wandanschlussdose WAD Typ4				
	5520-01-103-600	<table border="1"> <tr> <td>Blatt</td> <td>3</td> </tr> <tr> <td>Index</td> <td>A3</td> </tr> </table>	Blatt	3	Index
Blatt	3				
Index	A3				