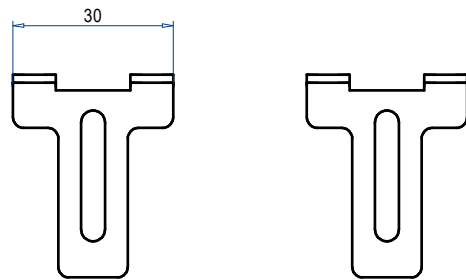
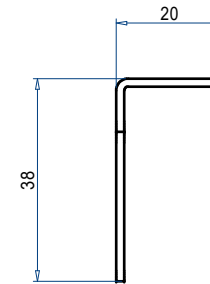


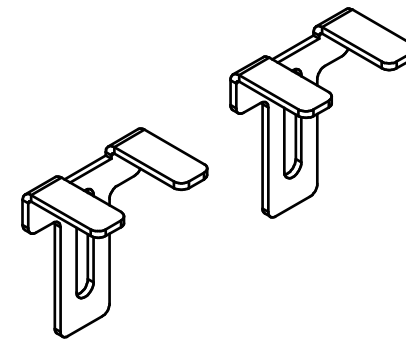
Ansicht von vorne



Ansicht von Seite



Ansicht von oben



WAD Befestigungsset Typ 2

WAD 102 002

5515-12-244-200

Blatt

1

Index A3

a