

## Unterflur-Bodendose UBD 130 aus Chromstahl

- Minimaler Bodenaufbau ab 117mm (Isolation + Unterlagsboden + Bodenbelag)
- Mit innenliegenden Nivellierschrauben
- Rahmen, Deckel mit Auslass und Steckdoseneinsatz aus Chromstahl
- Unterteil und Nivellierschrauben aus SVZ (Sendzimir Verzinkter Stahl)

	Kunststoff-Einbau-Box, schwarz, 230/140 x 180/140mm Boîte d'encastrement plastique, noir, 230/140 x 180/140mm
<b>UBD 130 164</b>	Höhe/hauteur 185mm

	Bodendose inkl. Deckel mit Kante, 15mm Vertiefung und Schnur auslass Boîte de sol avec couvercle à bord, évidement de 15mm et sortie de cordon
<b>UBD 130 125</b>	

	Bodendose inkl. Deckel mit Kante, 15mm Vertiefung und Bürstenauslass Boîte de sol avec couvercle à bord, évidement de 15mm et sortie brosse
<b>UBD 130 126</b>	

	Nivellierschrauben, Set à 4 Stk. Vis de niveau, ensemble de 4 pc.
<b>UBD 001 070</b>	Nivellierbar von/réglable à 117-152mm
<b>UBD 001 095</b>	Nivellierbar von/réglable à 128-177mm
<b>UBD 001 120</b>	Nivellierbar von/réglable à 153-202mm

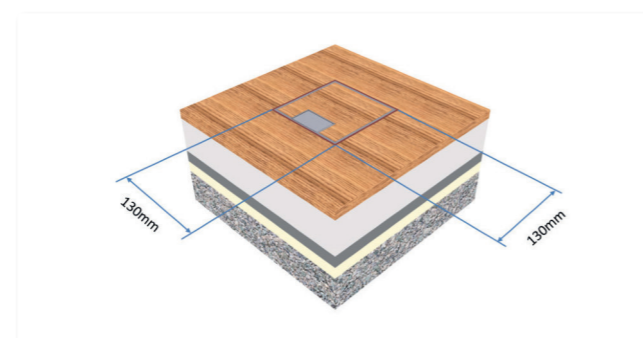
## Boîte de sol UBD 130 en acier inoxydable

- Structure de sol minimale à partir de 117mm (isolation + chape + revêtement)
- Avec vis de niveau à l'intérieur
- Cadre, couvercle avec sortie et éléments de prise en acier inoxydable
- Partie inférieure et vis de niveau en AGS (acier galvanisé selon le procédé Sendzimir)

	Bodendose inkl. Blinddeckel mit Kante und 15mm Vertiefung Boîte de sol avec faux couvercle avec bord et évidement de 15mm
<b>UBD 130 129</b>	

	Bodendose inkl. belegtem Deckel aus geschliffenem Chromstahl und Schnur auslass Boîte de sol, couvercle finition acier inoxydable et sortie de cordon inclus
<b>UBD 130 127</b>	

	Bodendose inkl. belegtem Deckel aus geschliffenem Chromstahl und Bürstenauslass Boîte de sol, couvercle finition acier inoxydable et sortie de brosse inclus
<b>UBD 130 128</b>	



	Steckdoseneinsatz für 3 FLF, inkl. Erd draht Éléments de prise pour 3 FLF, fil de masse inclus
<b>Bestückung/équipement</b>	
<b>UBD 133 135</b>	3 FLF leer/vide
<b>UBD 133 136</b>	1x T13 weiss/blanc
<b>UBD 133 137</b>	2x T13 weiss/blanc
<b>UBD 133 138</b>	1x T13 weiss und 1x T13 schwarz 1x T13 blanc et 1x T13 noir
<b>UBD 133 139</b>	1x 3xT13 weiss/blanc
<b>UBD 133 140</b>	1x 3xT13/s weiss/blanc

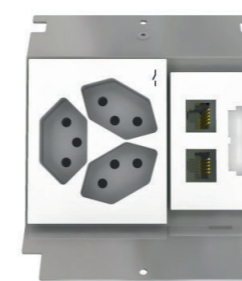


## Optional

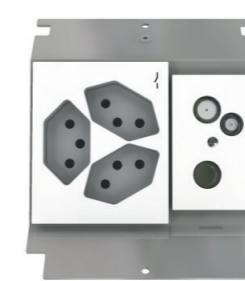
	Aufstock-Rahmen aus SVZ zu UBD 100 und 130 inkl. Nivellierschrauben Support SVZ pour UBD 100 et 130, vis de niveau inclu
<b>UBD 130 165</b>	25 - 90mm, mit EBB: 205 - 270mm
<b>UBD 130 166</b>	25 - 165mm, mit EBB: 205 - 345mm

	Vibrasyl-Trittschall-Unterlage 3mm, für Einbau-Box Support d'isolation acoustique en Vibrasyl de 3mm, pour boîte d'encastrement
<b>UBD 001 002</b>	Set à 4 Stk./ensemble de 4 pc.

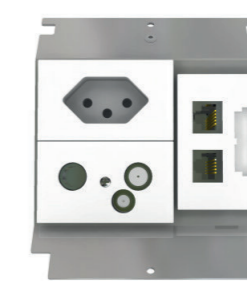
## Beispiele/exemples



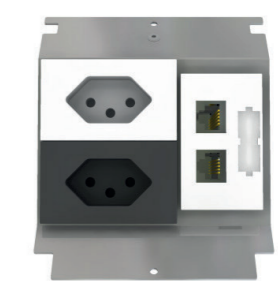
3xT13 + 2xRJ45



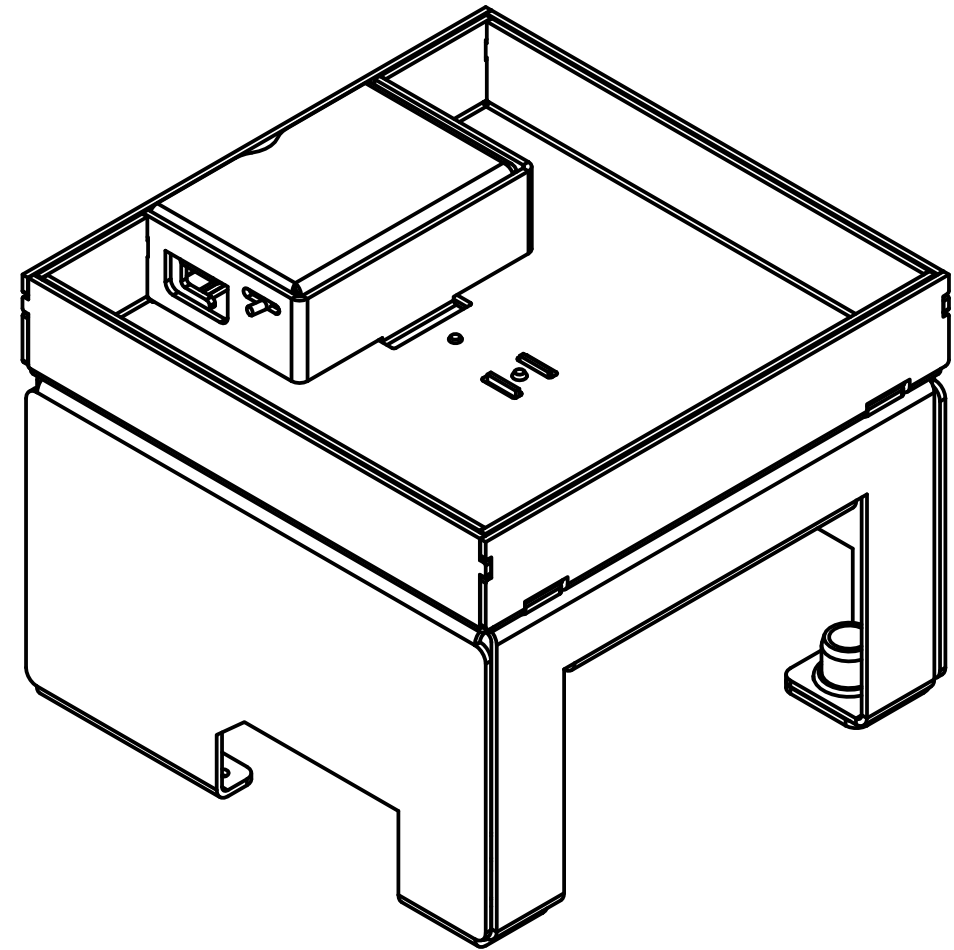
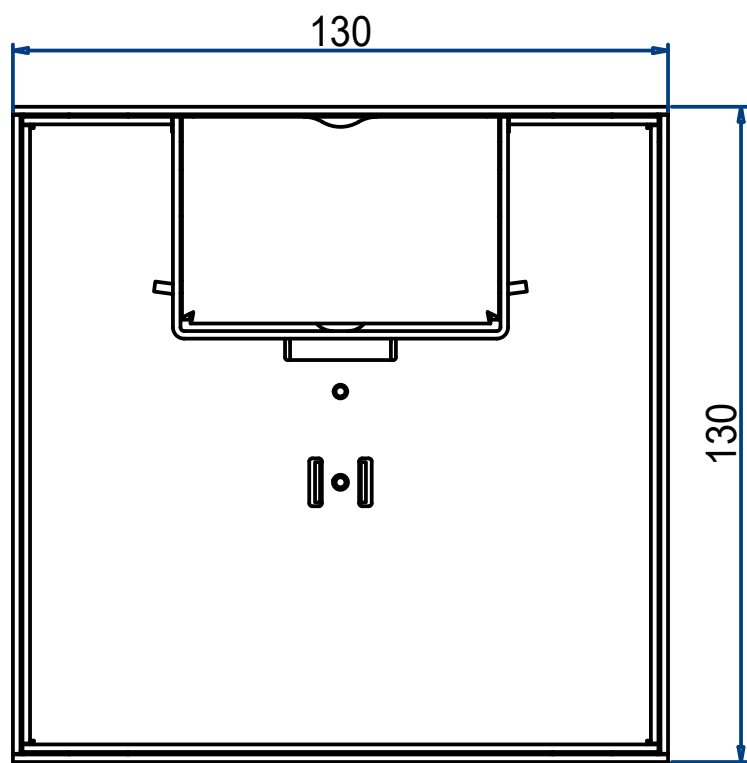
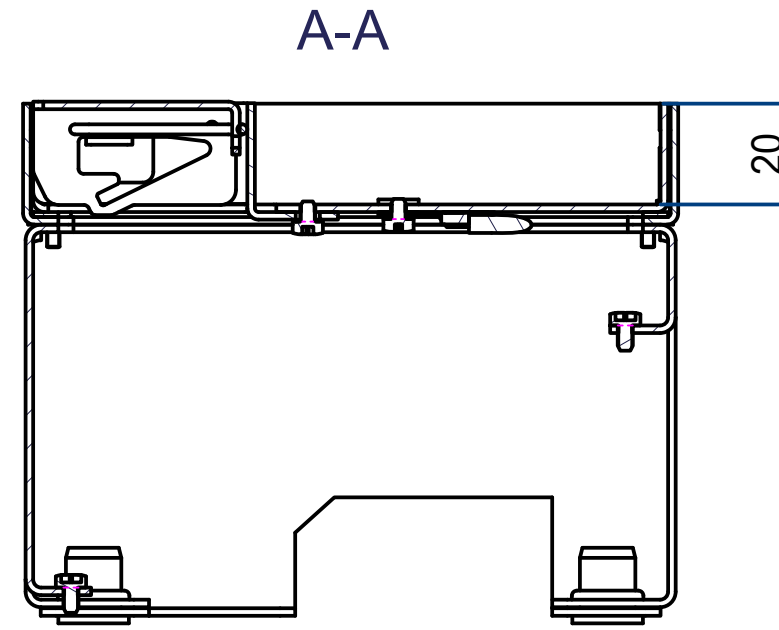
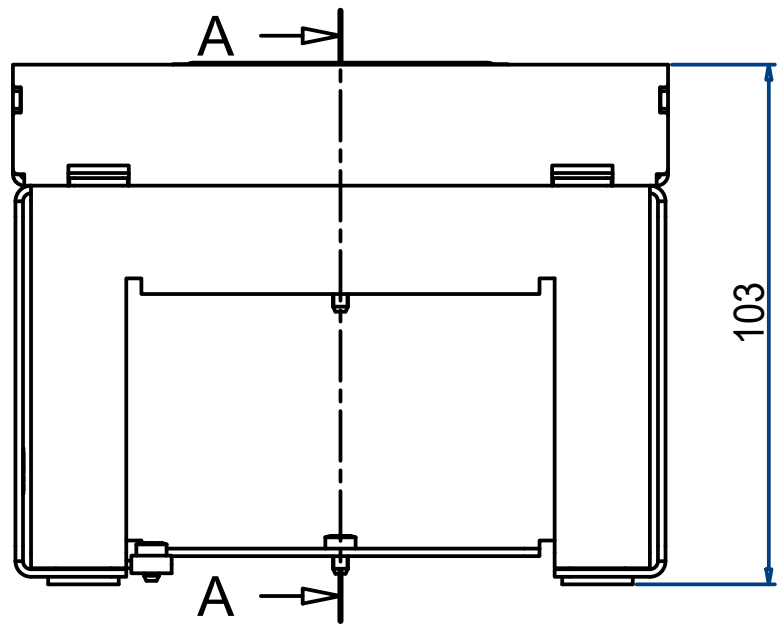
3xT13 + TV



1xT13 + TV + 2xRJ45

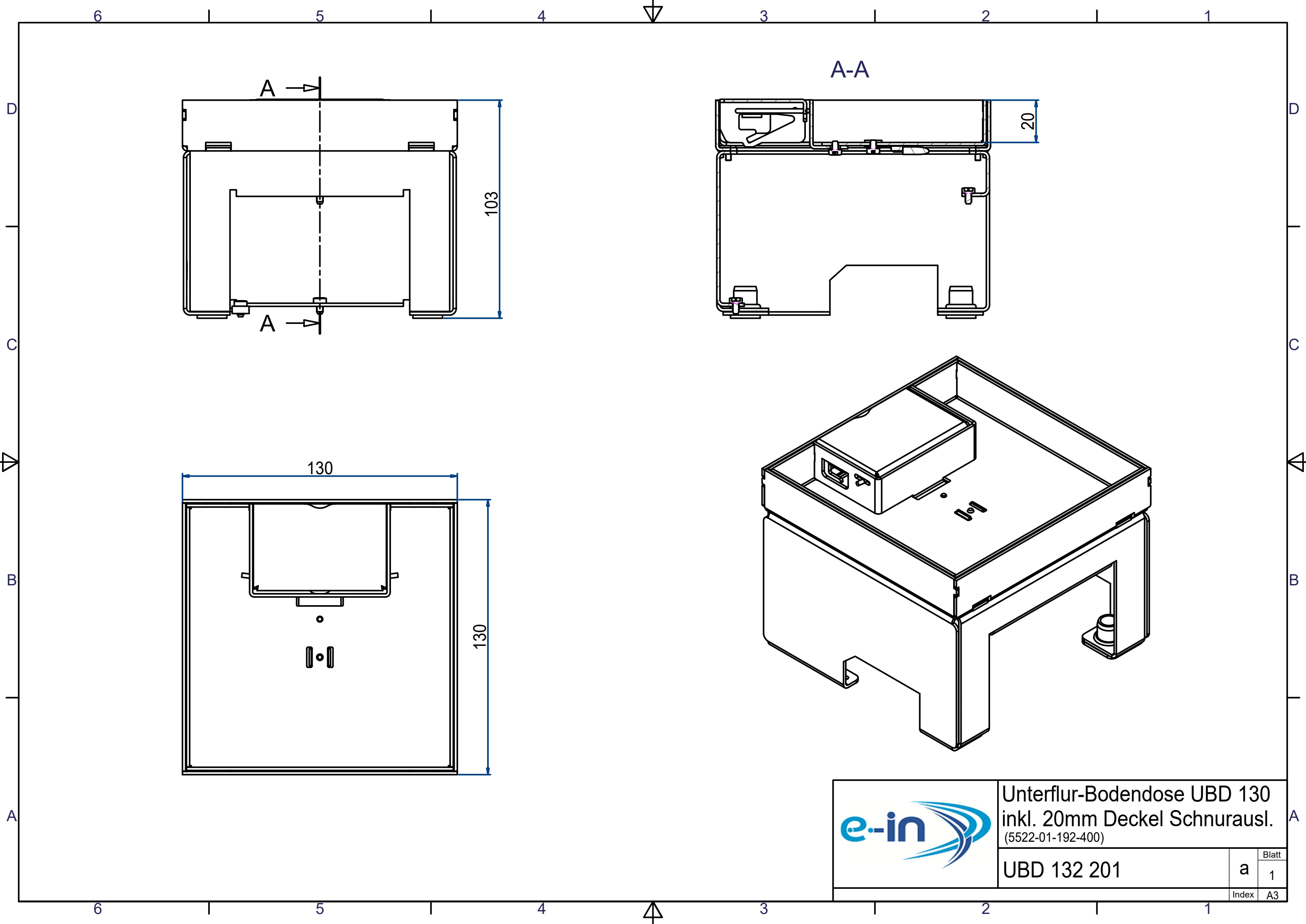


1xT13 weiss + 1x T13 schwarz + 2xRJ45  
1xT13 blanc + 1x T13 noir + 2xRJ45

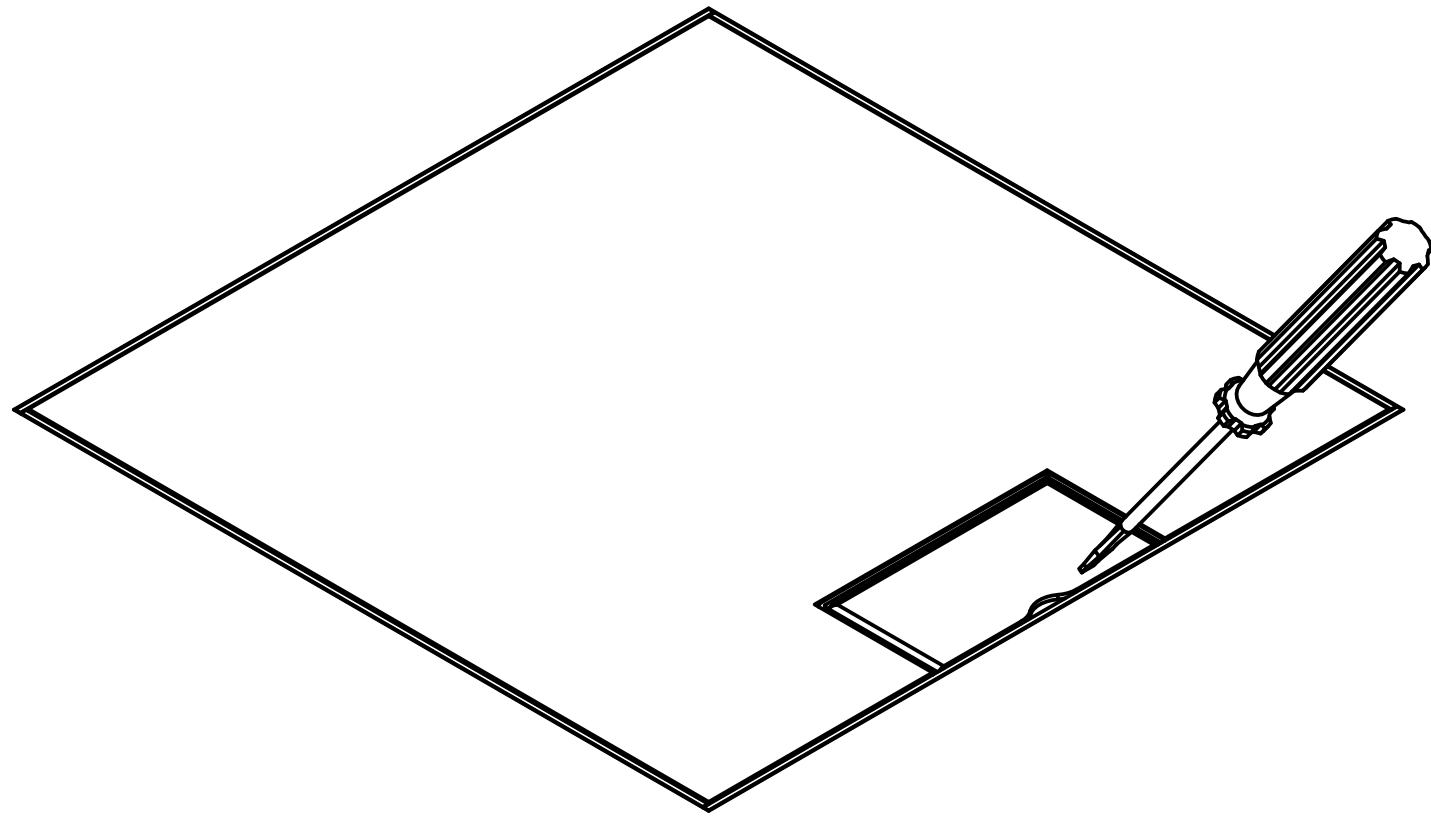


Unterflur-Bodendose UBD 130  
inkl. 20mm Deckel Schnurausl.  
(5522-01-192-400)

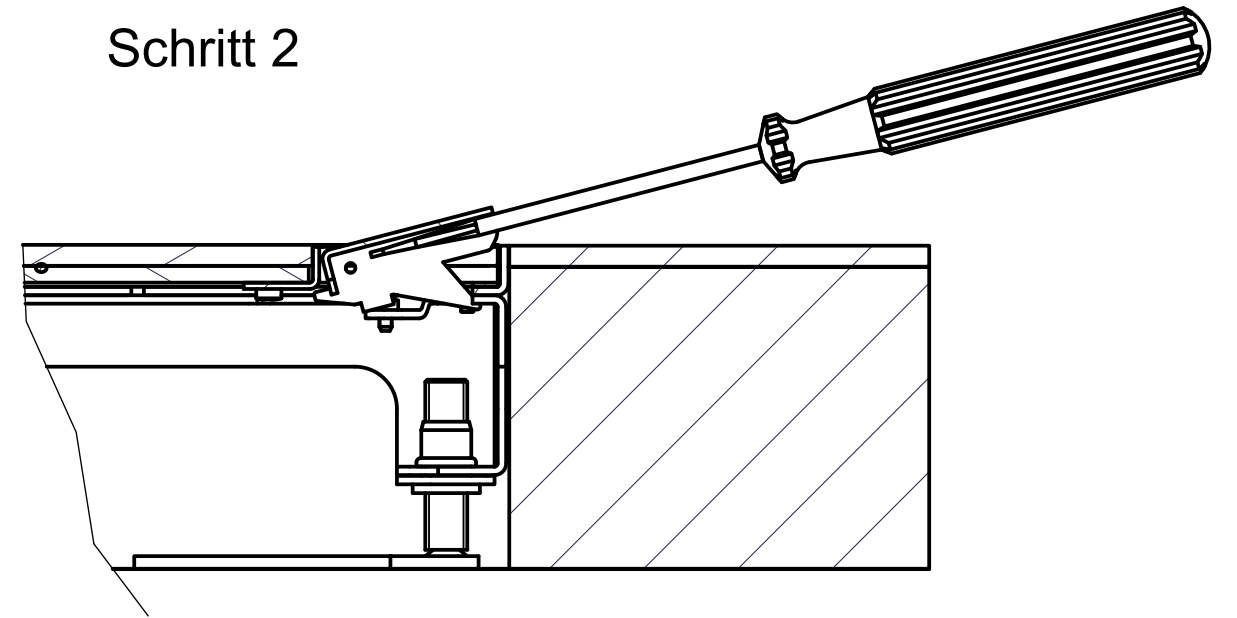
UBD 132 201	Blatt	1
	Index	A3



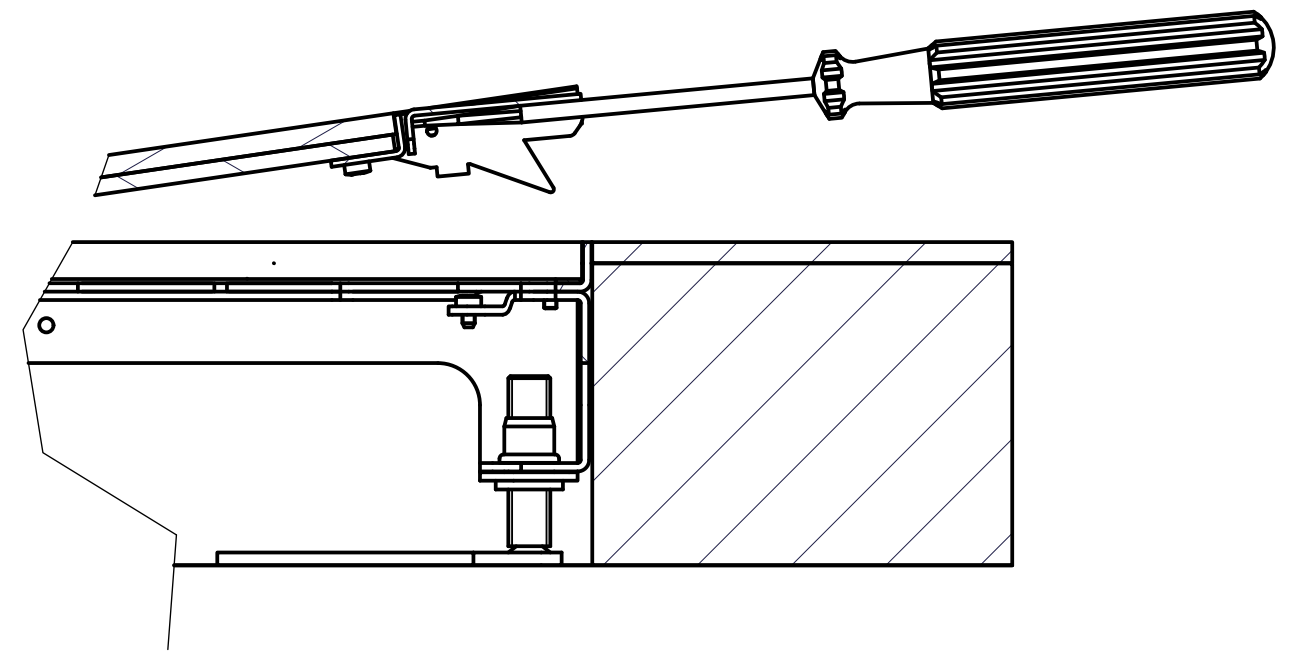
Schritt 1



Schritt 2



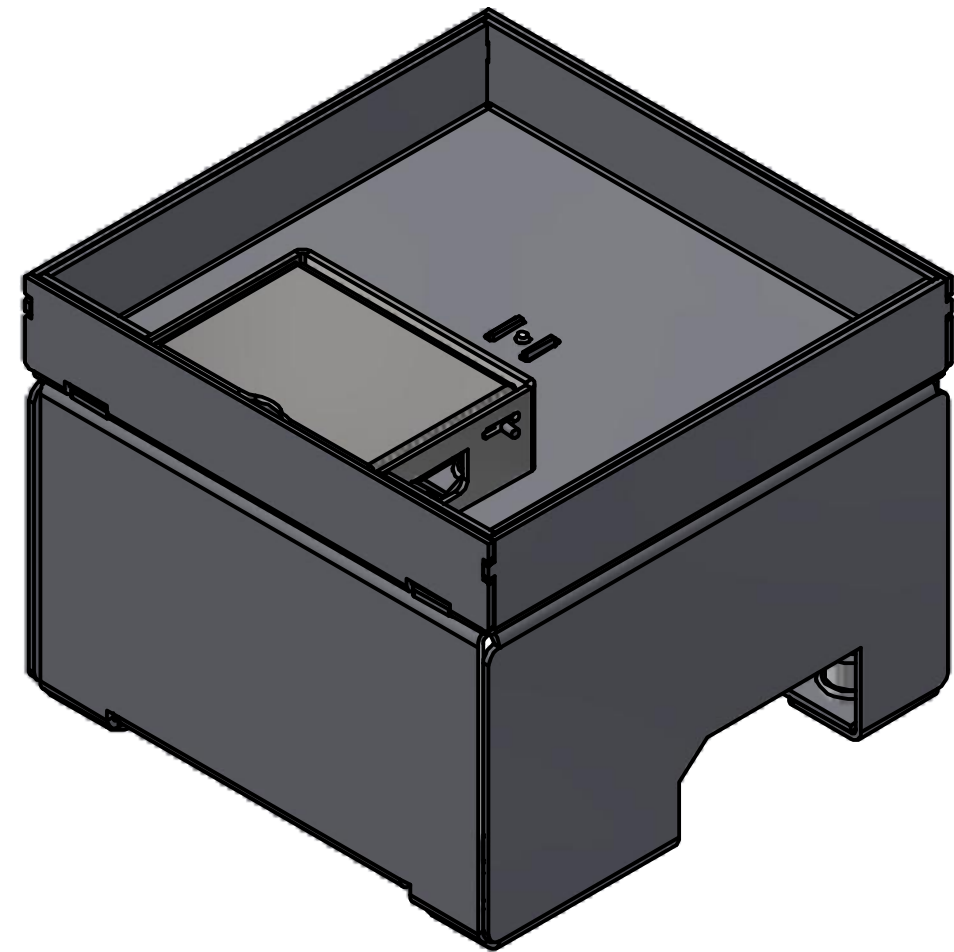
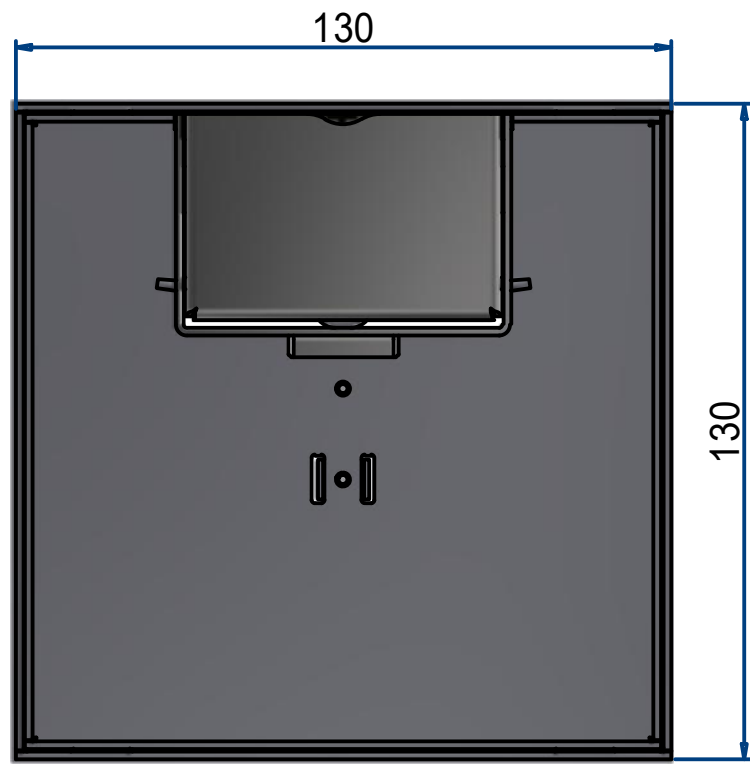
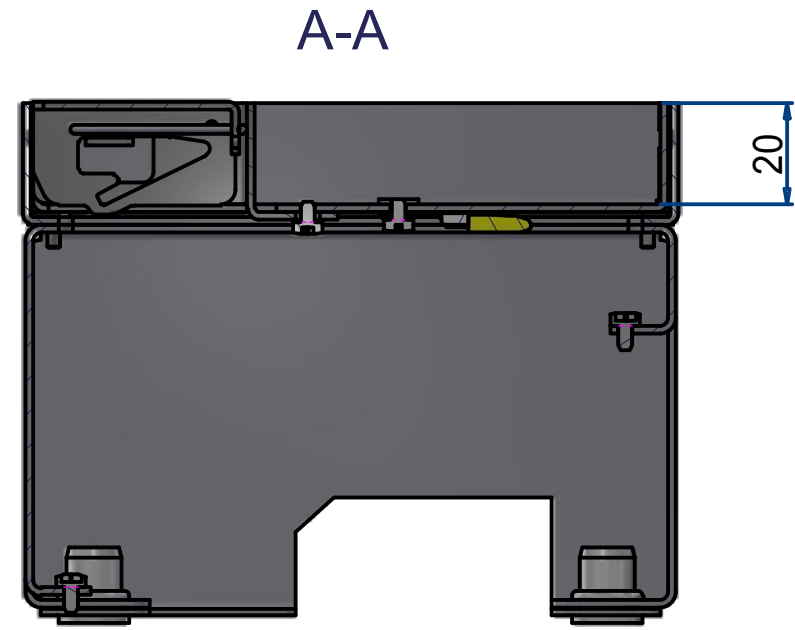
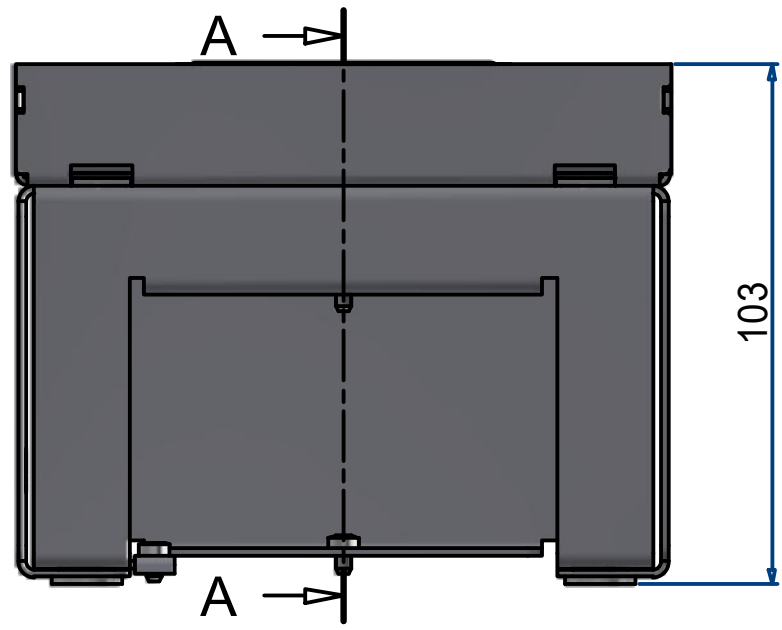
Schritt 3



UBD Öffnung Deckel mit  
Schnurauslass

5520-04-151-100

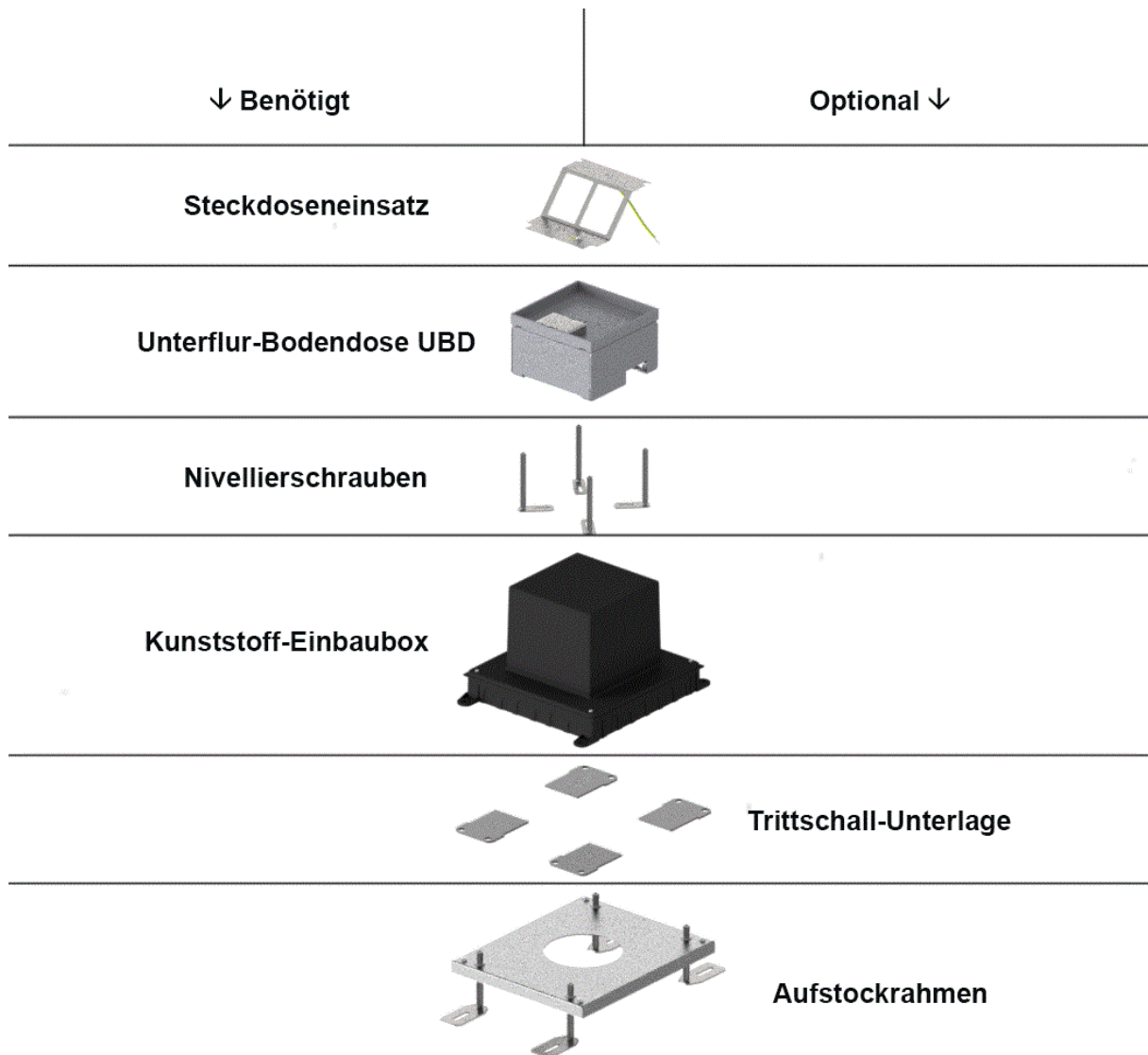
Index	A3
Blatt	1



Unterflur-Bodendose UBD 130  
inkl. 20mm Deckel Schnurausl.  
(5522-01-192-400)

UBD 132 201	a	Blatt
		1
Index		A3

# Unterflur-Bodendose UBD

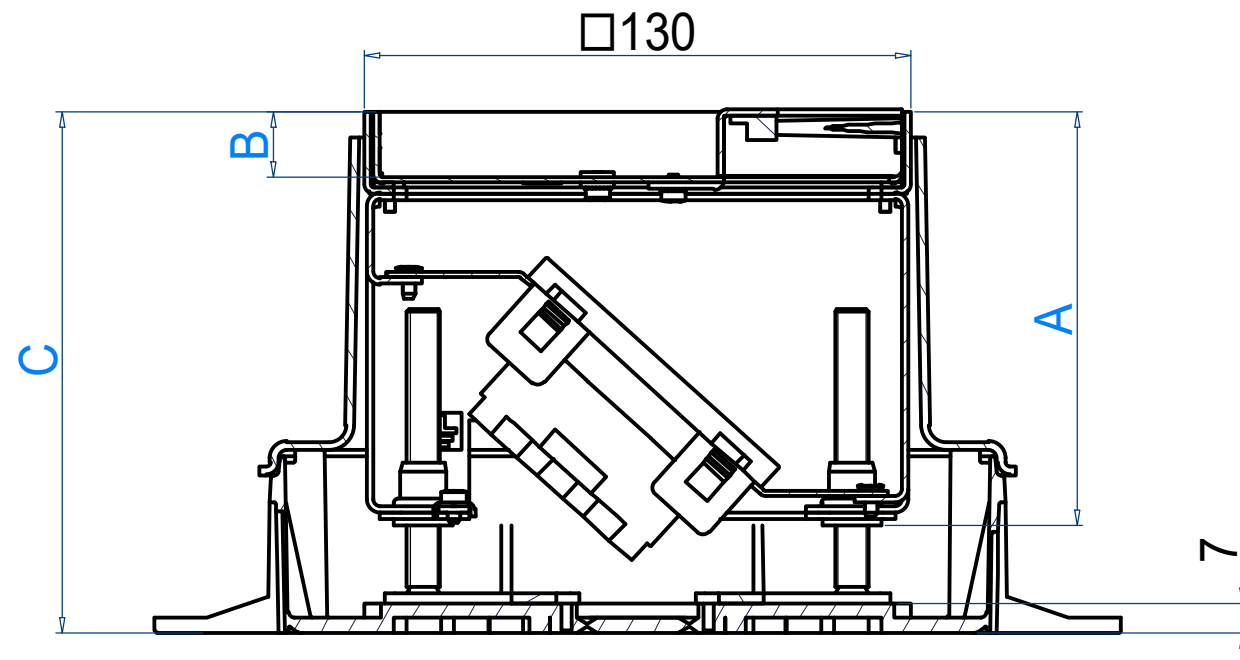


## Anmerkung

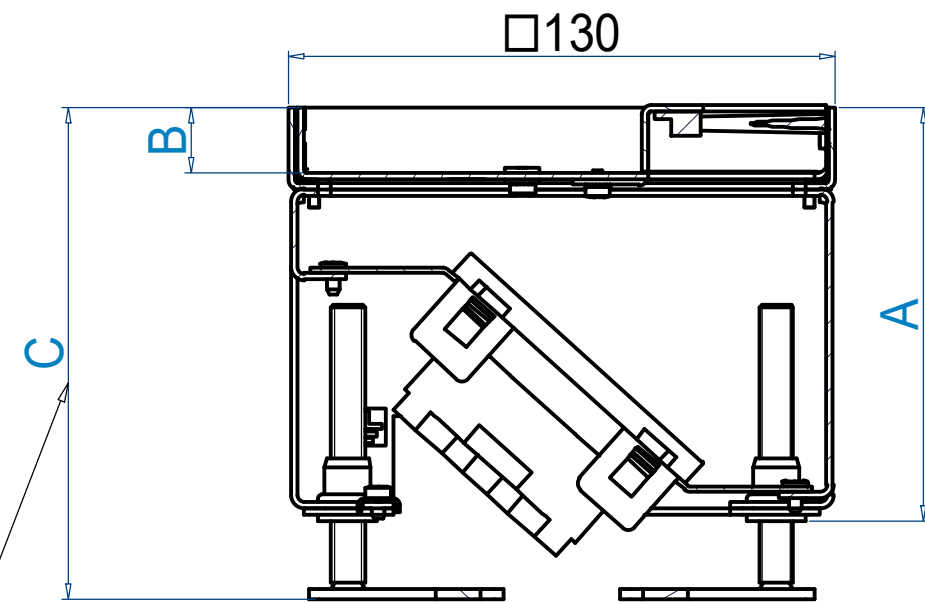
1. Etappe: Kunststoff-Einbaubox, Trittschall-Unterlage, Aufstockrahmen
2. Etappe: Unterflur-Bodendose UBD, Nivellierschrauben, Steckdoseneinsatz

	6	5	4	3	2	1
	ohne Schutzkante UBD 132 001	5mm Vertiefung UBD 132 051 UBD 132 052	15mm Vertiefung UBD 130 125 UBD 130 126	Chromstahl geschl. UBD 130 127 UBD 130 128	20mm Vertiefung UBD 132 201 UBD 132 202	
	A Höhe Bodendose: <b>86mm</b> B Vertiefung im Deckel: <b>0mm</b> C Rohboden bis Unterlagsboden:	A Höhe Bodendose: <b>91mm</b> B Vertiefung im Deckel: <b>5mm</b> C Rohboden bis Fertigbelag:	A Höhe Bodendose: <b>99mm</b> B Vertiefung im Deckel: <b>15mm</b> C Rohboden bis Fertigbelag:	A Höhe Bodendose: <b>99mm</b> B Vertiefung im Deckel: <b>0mm</b> C Rohboden bis Fertigbelag:	A Höhe Bodendose: <b>103mm</b> B Vertiefung im Deckel: <b>20mm</b> C Rohboden bis Fertigbelag:	
Nivellierschrauben	min. max.	min. max.	min. max.	min. max.	min. max.	
UBD 001 070	104 143	109 148	117 156	117 156	122 161	
UBD 001 095	116 168	121 173	129 181	129 181	134 186	
UBD 001 120	141 193	146 198	154 206	154 206	159 211	
	25mm Vertiefung UBD 132 251 UBD 132 252	30mm Vertiefung UBD 132 301 UBD 132 302	Schwerlast Chromstahl geschl. UBD 132 163	Schwerlast UBD 132 161 UBD 132 162		
	A Höhe Bodendose: <b>108mm</b> B Vertiefung im Deckel: <b>25mm</b> C Rohboden bis Fertigbelag:	A Höhe Bodendose: <b>113mm</b> B Vertiefung im Deckel: <b>30mm</b> C Rohboden bis Fertigbelag:	A Höhe Bodendose: <b>90mm</b> B Vertiefung im Deckel: <b>0mm</b> C Rohboden bis Fertigbelag:	A Höhe Bodendose: <b>103mm</b> B Vertiefung im Deckel: <b>16mm</b> C Rohboden bis Fertigbelag:		
Nivellierschrauben	min. max.	min. max.	min. max.	min. max.		
UBD 001 070	127 166	132 171	109 148	122 161		
UBD 001 095	139 191	144 196	121 173	134 186		
UBD 001 120	164 216	169 221	146 198	159 211		


Ansicht mit Einbaubox

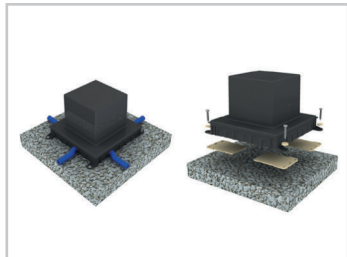


Ansicht ohne Einbaubox



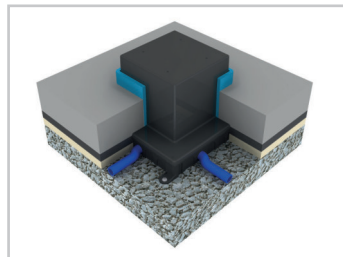
wenn keine Einbaubox verwendet wird,  
muss von den angegebenen Massen  
jeweils **7mm** abgezogen werden

	UBD 130 Bodendose	
	Nivellierbereiche	
	5523-03-130-200	Blatt
		1
Index	A3	

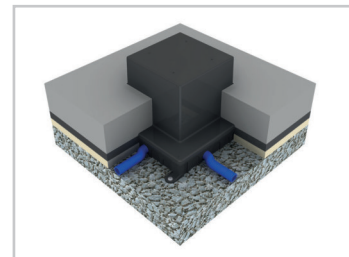


**1.** Einbau-Box mit den 4 vorbereiteten Bohrlochern auf festem Untergrund (nicht zu empfehlen ist auf Isolation) montieren. Entsprechender Rohrdurchmesser für die seitlichen Rohreinführungen ausbrechen/bohren und die Rohre hineinschieben. Installationsrohre kurz vor Eintritt in die Einbau-Box gut auf dem Boden befestigen. Evtl. Trittschall-Unterlage für Einbau-Box verwenden.

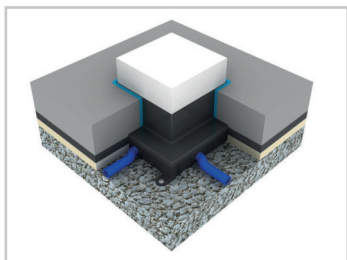
**Tip:** Auf eine exakte Ausrichtung achten (z.B. parallel zur Wand). Bei Umbauarbeiten, wo der Boden aufgespitzt wird, empfehlen wir den unteren Kragen der Einbau-Box abzuschneiden und diese umgekehrt zu montieren (der untere Kragenteil muss so nicht aufgespitzt werden). Die Markierungen für die Bohrlocherpositionen sind bereits vorgesehen.



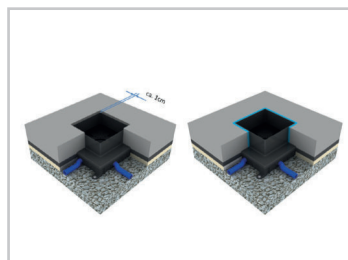
**2.** Bei Steinplatten, Parkett oder ähnlichen Bodenbelägen darf ein Stellstreifen von ca. 8mm verlegt werden.



**3.** Bei einem gegossenen Fertigboden, Teppich, Linoleum oder ähnlichem Bodenbelag empfehlen wir keinen Stellstreifen rund um die Einbau-Box zu verlegen. Allenfalls würde beim gegossenen Fertigboden ein zu breiter Silikonstreifen entstehen, resp. beim Teppich oder Linoleum der Rand zur Dose instabil werden.

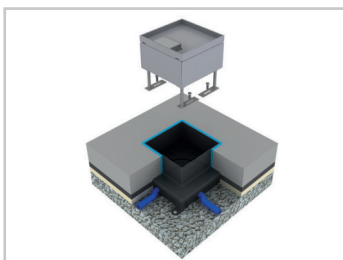


**4.** Evtl. Stellstreifen abschneiden. Einbau-Box mit einem Messer bündig Unterlagsboden rundum abschneiden.

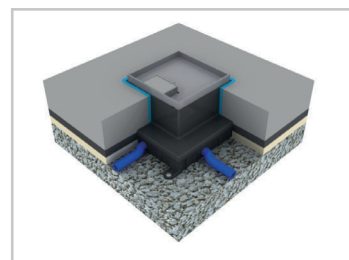


**5.** Deckel wegnehmen und Sagex-Klotz aus der Aussparung entfernen.

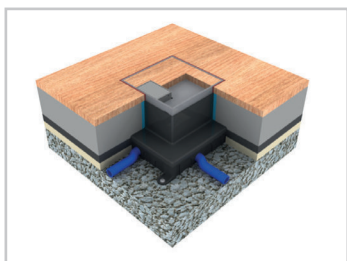
**Wichtig:** Bei einem gegossenen Fertigboden muss die Einbau-Box nochmals ca. 5 – 10mm unterhalb des Bodens abgeschnitten werden, damit eine saubere Kitfuge gemacht werden kann.



**6.** Nivellierschrauben in die Bodendose einschrauben. Bodendose in die Aussparung einlegen. Die Nivellierschrauben an den vorgesehenen Stellen anschrauben.



**7.** Mit den Nivellierschrauben die Kanten der Bodendose auf die Höhe des Fertigbodens nivellieren.



**8.** Bei Platten- oder Parkettbelag muss mind. ein Spalt von ca. 3 – 5mm für die Silikonfuge vorgesehen werden. Wenn der Deckel klemmen sollte, wurde wahrscheinlich beim Verlegen des Belages die Rahmenkante eingedrückt.

**Wichtig:** Wenn der Deckel gegossen wird, empfehlen wir alle Spalten abzuleben.



**Erdung:** Die Bodendosen müssen fachgerecht installiert und montiert werden. Alle metallisch leitenden Teile müssen miteinander verbunden und an einem Punkt zusammengeführt werden. Ein Erd Draht ist bereits vormontiert und muss nur noch mit dem Unterteil und Deckel verbunden werden.

**Hinweis:** Die Einbau-Box ist nicht für die Montage auf brennbarem Rohfußboden geeignet (z.B. aus Holz). In diesem Fall empfehlen wir für die Ausführung eine Fermacell-Aussparung zu verwenden.

## ACHTUNG

Der Schutzleiter-Anschlusspunkt ist in die bauseitige Erdungsmassnahme einzubeziehen.

Bei Nicht-Einhaltung dieser Weisung übernimmt die e-in ag keine Haftung.

Datum/ Date:  
11.06.2013

Verfasser/ Autor:  
K. Gugelmann Email: [kai.gugelmann@lb-log.ch](mailto:kai.gugelmann@lb-log.ch). Tel. 056 205 26 54

Freigegeben durch/ Approved by:  
D. Huber Email: [daniel.huber@lb-log.ch](mailto:daniel.huber@lb-log.ch), Tel. 056 205 34 81

Kunde/ Client:  
e-in AG/Hr. A.Paparo

Auftrag Nr. / Order No.:  
56256 / 75478

## Veranlassung

Im Auftrag der Firma e-in AG wurden diverse Belastungsprüfungen nach EN50085-2-2 durchgeführt. Die Bodendose UBD 210/15mm wurde geprüft. Die Bodendosen UBD 130/15 und UBD 160/15mm sind kleiner, kompakter und tragfähiger gegenüber der UBD 210/15mm, sodass diese einer gleichen oder höheren Belastungen Stand halten.

## Versuchsdurchführung

Die Belastungsprüfung wurde wie folgt durchgeführt.

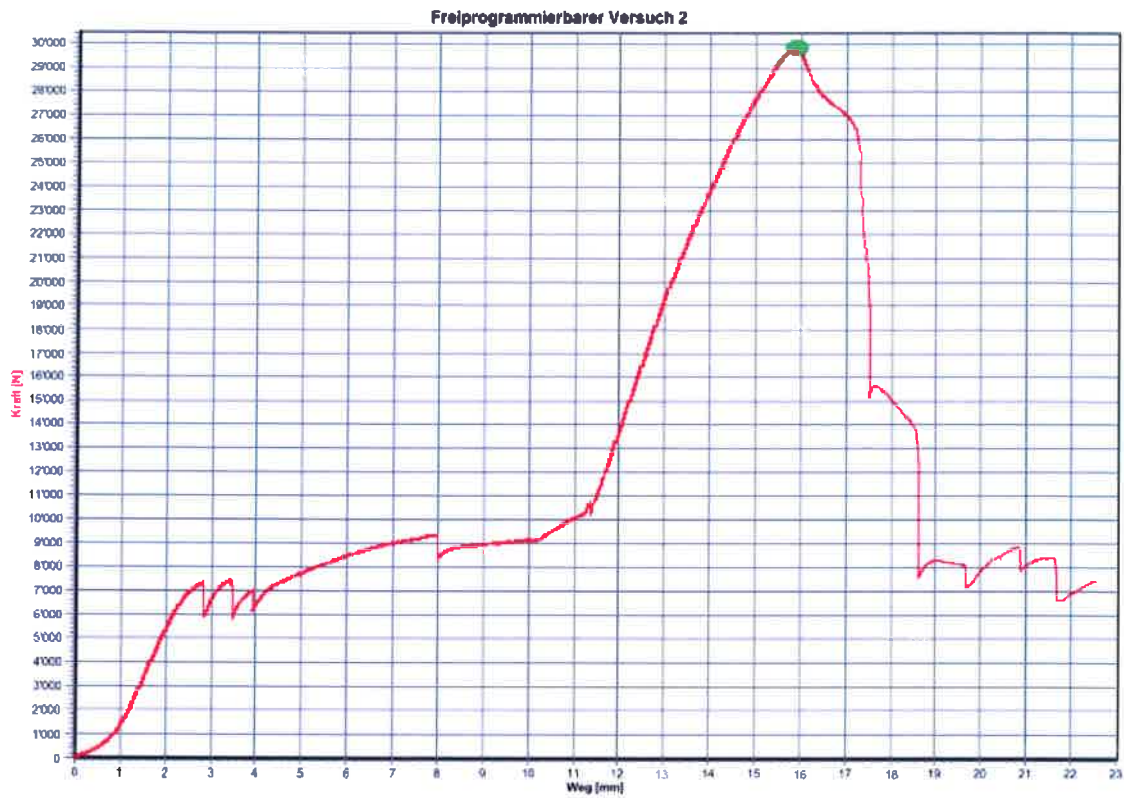
- Deckel mit Inhalt, Prüfbelastung: 1500N/2Min.
- Deckel ohne Inhalt, Prüfbelastung: 1500N/2Min.
- Deckel mit Inhalt, Prüfbelastung: 5000N/2Min.
- Deckel mit Inhalt, Prüfbelastung: maximale Kraft bis zum Bruch

## Versuchsergebnisse

Bei den ersten drei Belastungsprüfungen 1500N – 5000N wurde keine bleibende Verformung festgestellt. Es wurde mit einer Prüfplatte Ø 130mm mittig und einer Platte über die ganze Bodendosefläche geprüft.

Die Ergebnisse der Belastungsprüfung bis maximaler Kraft sind in der folgenden Grafik zu entnehmen. Bei ca. **7000N** wurden die ersten Materialverformungen an einem Seitenblech festgestellt und bei 29'964N ist die Verschraubung eingeknickt.





Ergebnis-Tabelle

	OK	Datum	Zeit	Fh N
1	x	07.06.13	09:52	29864,00

