

Unterflur-Bodendose UBD 100 aus Chromstahl

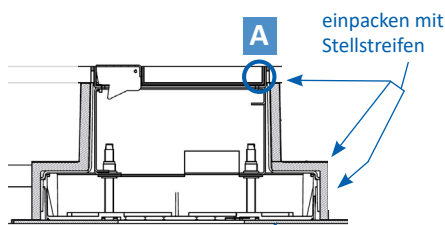
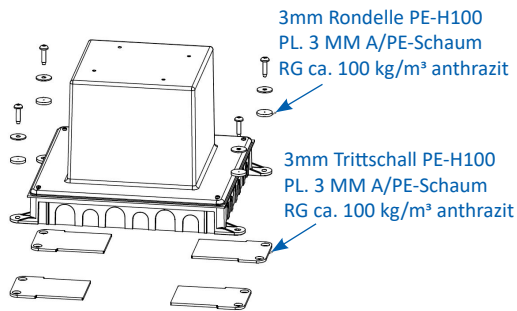


- Minimaler Bodenaufbau ab 120mm (Isolation + Unterlagsboden + Bodenbelag)
- Mit innenliegenden Nivellierschrauben
- Rahmen, Deckel mit Auslass und Steckdoseneinsatz aus Chromstahl
- Unterteil und Nivellierschrauben aus SVZ (sendzimir-verzinkter Stahl)

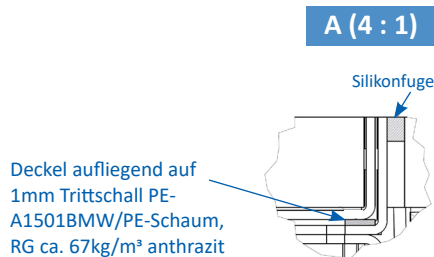


	Kunststoff-Einbaubox, schwarz, halogenfrei (siehe Datenblatt) oben: 110/110mm unten: 180/230mm H: 185mm
UBD 100 150	

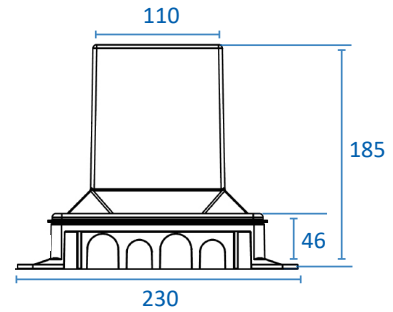
	Trittschall-Unterlage 3mm, für Einbaubox Set à 4 Stk.
UBD 001 002	



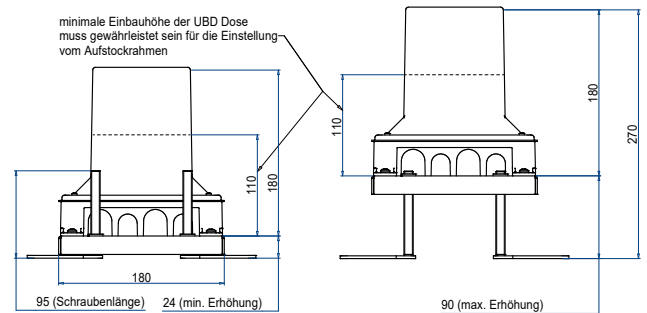
Einbaubox aufliegend auf 3mm Trittschall PE-H100 PL. 3 MM A/PE-Schaum, RG ca. 100 kg/m³ anthrazit



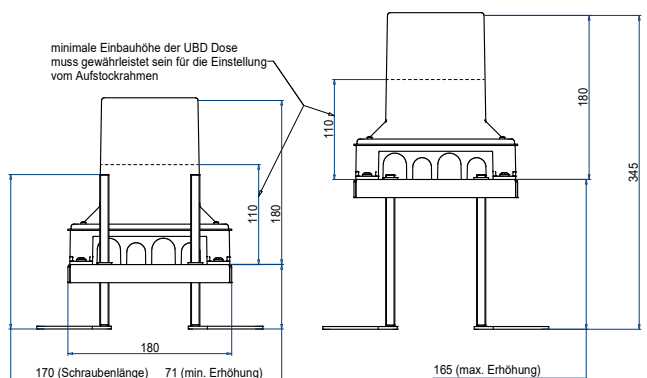
	Aufstock-Rahmen aus SVZ inkl. Nivellierschrauben zu UBD 100 und 130
UBD 130 165	bis 90mm, mit EBB: bis 270mm
UBD 130 166	bis 165mm, mit EBB: bis 345mm




Details UBD 100 165





Details UBD 100 166




mit 15mm Vertiefung

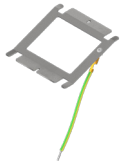
	Unterflur-Bodendose UBD 100 aus Chromstahl inkl. belegtem Deckel und 1 Bürstenauslass
UBD 100 100	

	Unterflur-Bodendose UBD 100 aus Chromstahl inkl. Deckel mit Kante, geschlossen, 15mm Vertiefung und 1 Bürstenauslass
UBD 100 101	

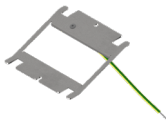
	Unterflur-Bodendose UBD 100 aus Chromstahl inkl. Blinddeckel mit Kante, geschlossen und 15mm Vertiefung
UBD 100 109	

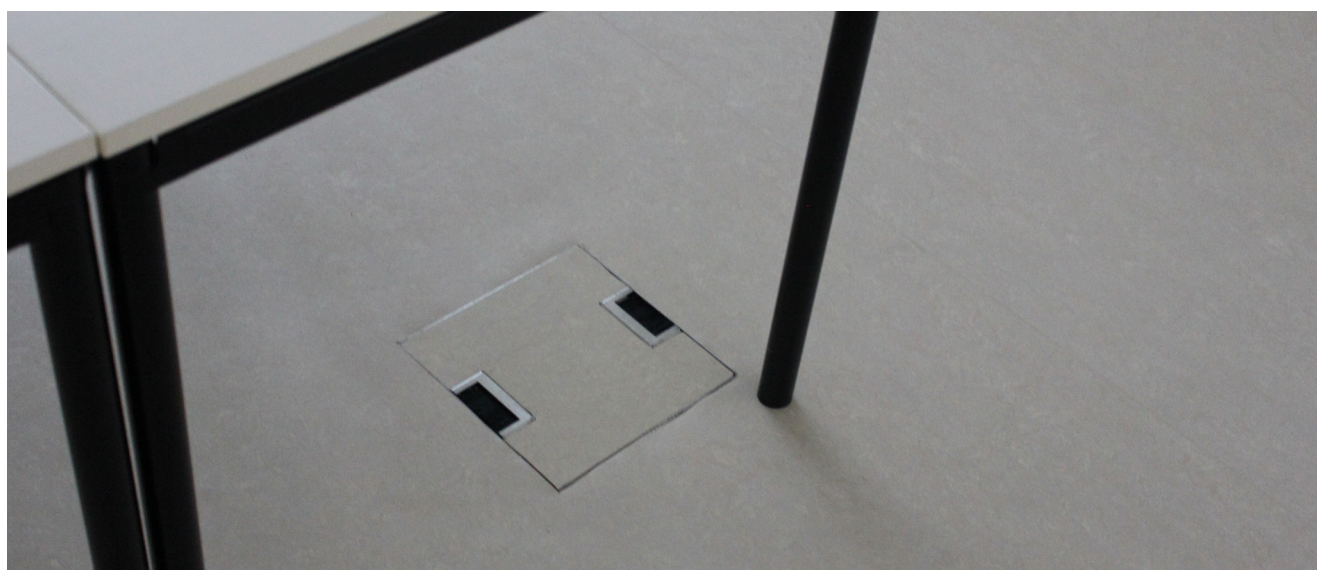
	Nivellierschrauben, Set à 4 Stk.
	Nivellierbereich von Roh- bis Fertigboden
UBD 001 070	120 -167mm
UBD 001 095	129 - 192mm
UBD 001 120	154 - 217mm

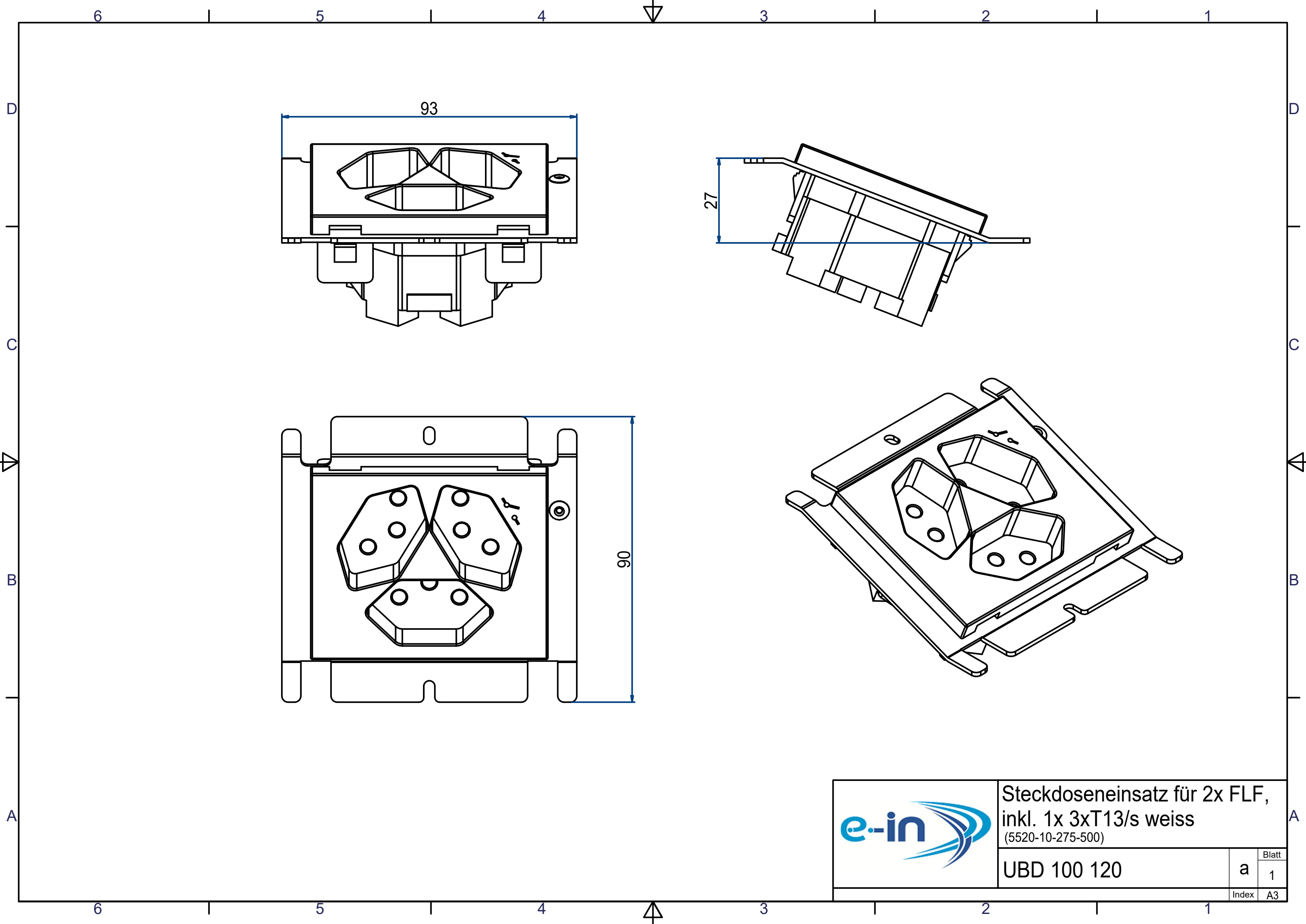
Steckdoseneinsatz FLF horizontal

	Steckdoseneinsatz für 2x FLF, leer
UBD 100 115	

Modul 45x45

	Steckdoseneinsatz mit 2x 45x45-Ausschnitten, leer
UBD 100 145	

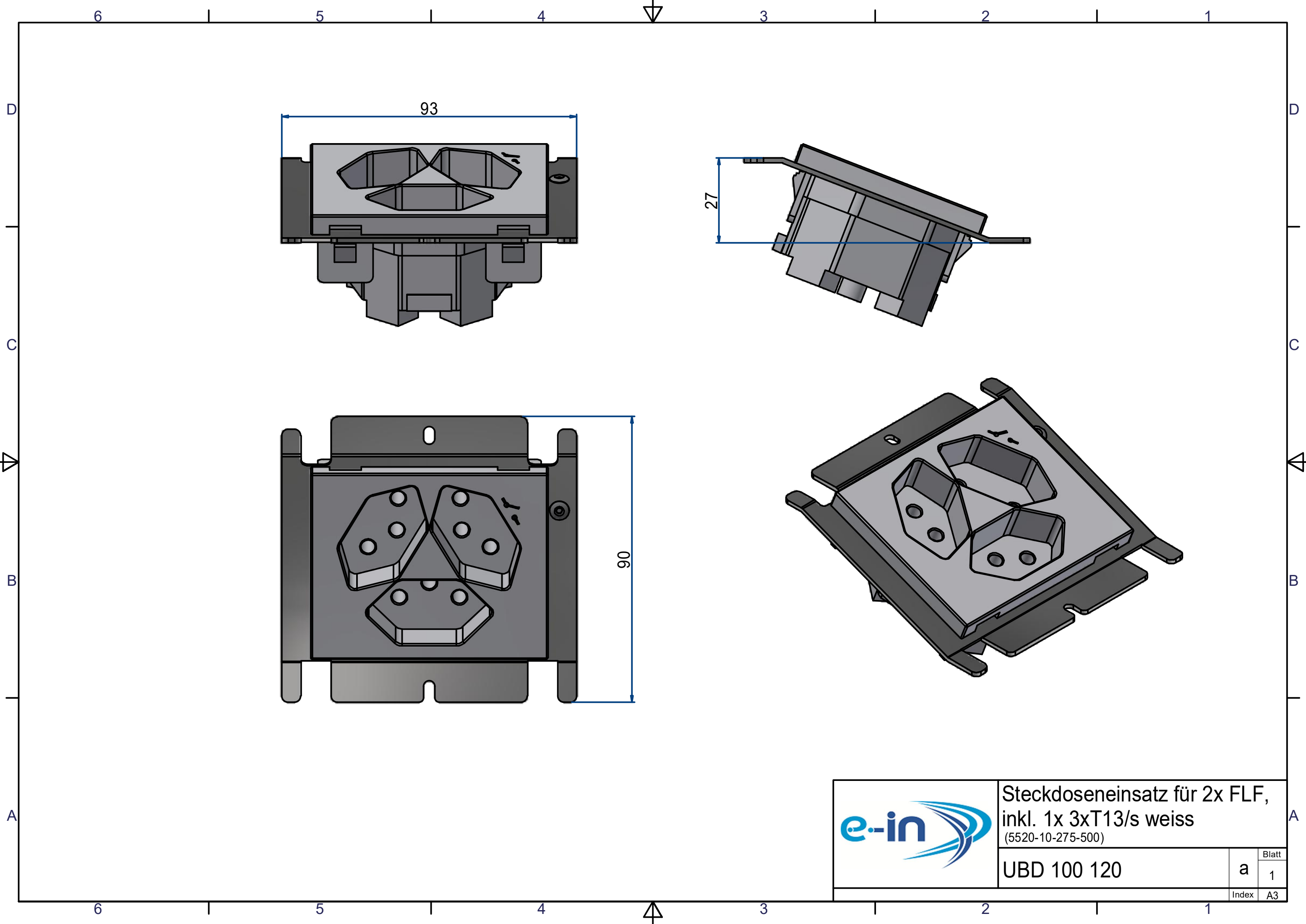





Steckdoseneinsatz für 2x FLF,
inkl. 1x 3xT13/s weiss
(5520-10-275-500)

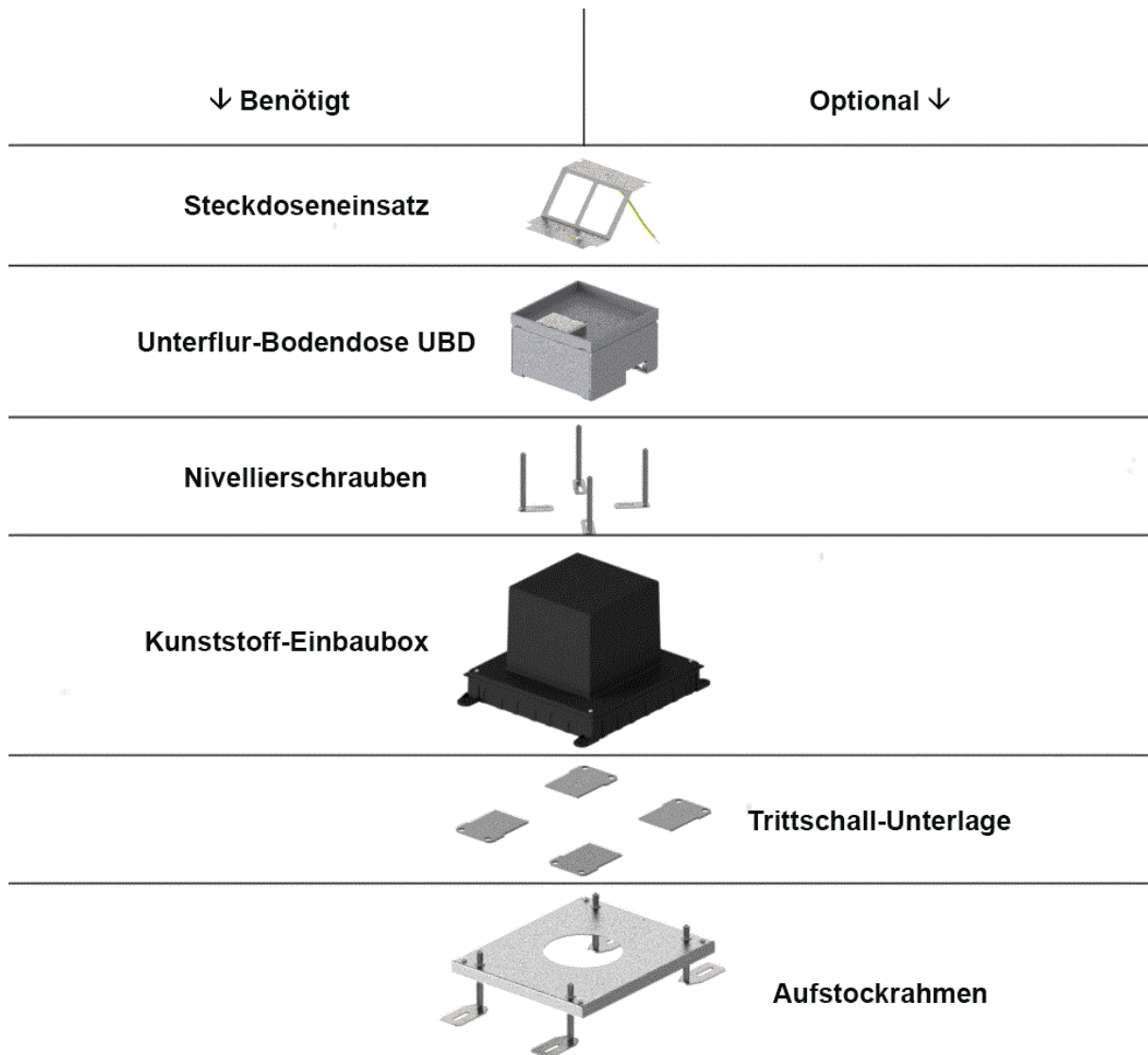
UBD 100 120

Blatt	1
Index	A3



	Steckdoseneinsatz für 2x FLF, inkl. 1x 3xT13/s weiss (5520-10-275-500)	
	UBD 100 120	Blatt 1
	Index A3	

Unterflur-Bodendose UBD



Anmerkung

1. Etappe: Kunststoff-Einbaubox, Trittschall-Unterlage, Aufstockrahmen
2. Etappe: Unterflur-Bodendose UBD, Nivellierschrauben, Steckdoseneinsatz