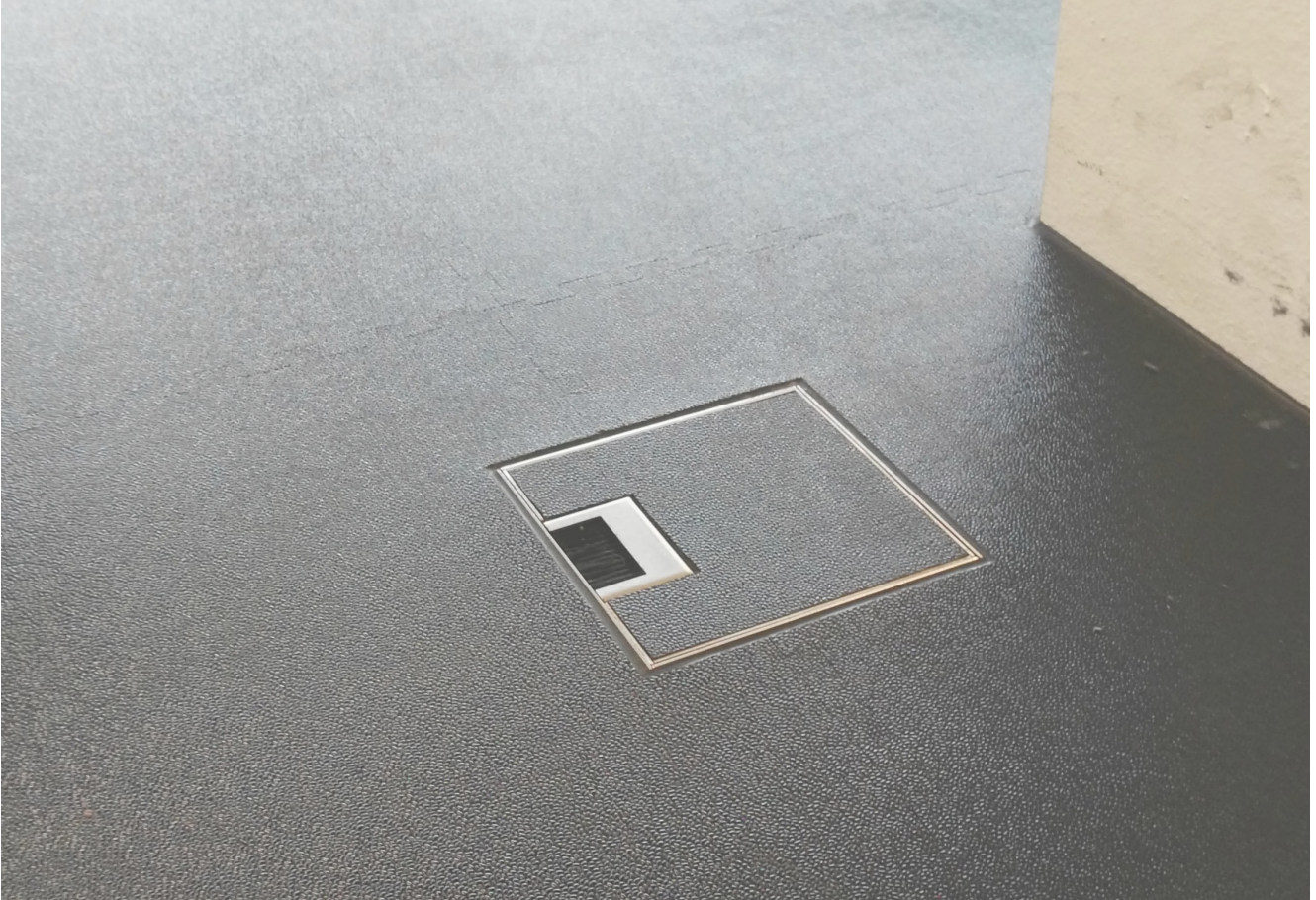


Unterflur-Bodendose UBD 160 aus Chromstahl

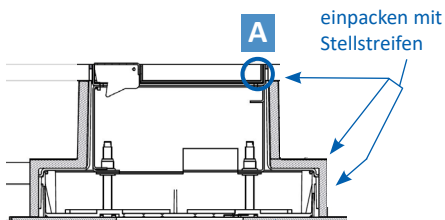
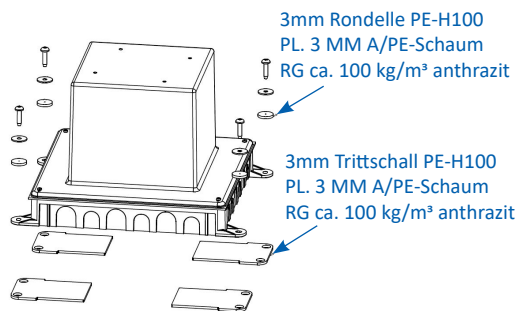


- Minimaler Bodenaufbau ab 108mm mit 5mm Vertiefung im Deckel (Isolation + Unterlagsboden + Bodenbelag)
- Mit innenliegenden Nivellierschrauben
- Rahmen, Deckel mit Kante, Auslass und Steckdoseneinsatz aus Chromstahl
- Unterteil, Deckel flach und Nivellierschrauben aus SVZ (sendzimir-verzinkter Stahl)

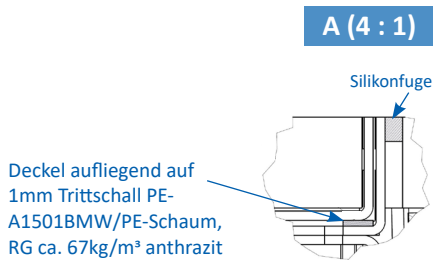


	Kunststoff-Einbaubox, schwarz, halogenfrei (siehe Datenblatt) oben: 170/170mm unten: 260/310mm H: 185mm
	UBD 160 198

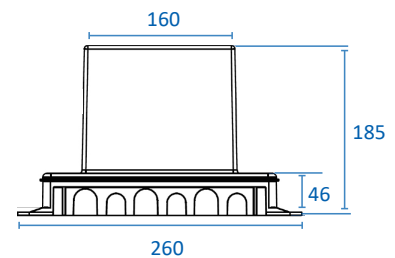
	Trittschall-Unterlage 3mm, für Einbaubox
	Set à 4 Stk. UBD 001 002



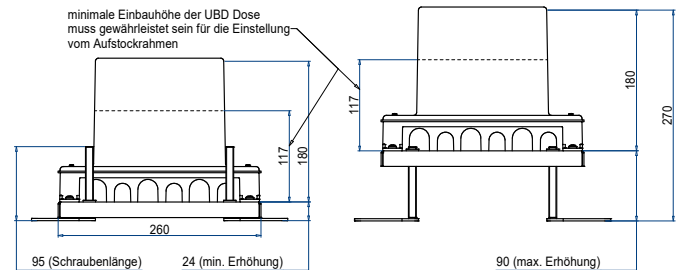
Einbaubox aufliegend WW auf 3mm Trittschall PE-H100 PL. 3 MM A/PE-Schaum, RG ca. 100 kg/m³ anthrazit



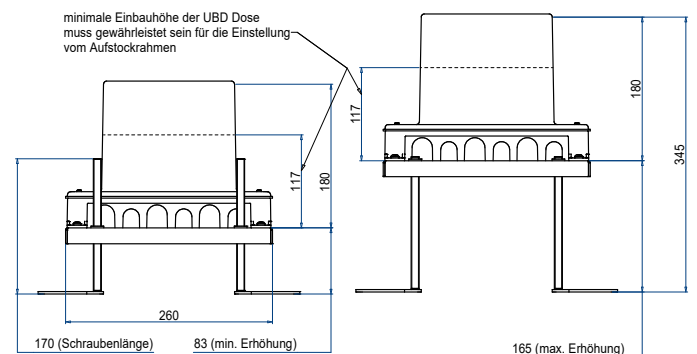
	Aufstock-Rahmen aus SVZ inkl. Nivellierschrauben zu UBD 160 und 210
	UBD 160 210 bis 90mm, mit EBB: bis 270mm
UBD 160 211	bis 165mm, mit EBB: bis 345mm




Details UBD 160 210





Details UBD 160 211




mit 15mm Vertiefung


	Unterflur-Bodendose UBD 160 aus Chromstahl inkl. Deckel mit Kante, geschlossen, 15mm Vertiefung und 1 Schnurauslass
UBD 160 155	


	Unterflur-Bodendose UBD 160 aus Chromstahl inkl. Deckel mit Kante, geschlossen, 15mm Vertiefung und 1 Bürstenauslass
UBD 160 156	


	Unterflur-Bodendose UBD 160 aus Chromstahl inkl. Blinddeckel mit Kante, geschlossen, und 15mm Vertiefung
UBD 160 159	


	Nivellierschrauben, Set à 4 Stk.
	Nivellierbereich von Roh- bis Fertigboden
UBD 001 070	116 - 161mm
UBD 001 095	128 - 186mm
UBD 001 120	153 - 211mm

Chromstahl geschliffen

	Unterflur-Bodendose UBD 160 aus Chromstahl inkl. belegtem Deckel und 1 Schnurauslass
UBD 160 157	


	Unterflur-Bodendose UBD 160 aus Chromstahl inkl. belegtem Deckel und 1 Bürstenauslass
UBD 160 158	


	Unterflur-Bodendose UBD 160 aus Chromstahl inkl. belegtem Blinddeckel
UBD 160 153	


	Nivellierschrauben, Set à 4 Stk.
	Nivellierbereich von Roh- bis Fertigboden
UBD 001 070	116 - 161mm
UBD 001 095	128 - 186mm
UBD 001 120	153 - 211mm




mit 5mm Vertiefung


	Unterflur-Bodendose UBD 160 aus Chromstahl inkl. Deckel, flach (SVZ), ohne Kante, 5mm Vertiefung und 1 Schnurauslass
UBD 162 051	


	Unterflur-Bodendose UBD 160 aus Chromstahl inkl. Deckel, flach (SVZ), ohne Kante, 5mm Vertiefung und 1 Bürstenauslass
UBD 162 052	

	Nivellierschrauben, Set à 4 Stk.
	Nivellierbereich von Roh- bis Fertigboden
UBD 001 070	108 - 153mm
UBD 001 095	120 - 178mm
UBD 001 120	145 - 203mm


mit 20mm Vertiefung


	Unterflur-Bodendose UBD 160 aus Chromstahl inkl. Deckel mit Kante, geschlossen, 20mm Vertiefung und 1 Schnurauslass
UBD 162 201	


	Unterflur-Bodendose UBD 160 aus Chromstahl inkl. Deckel mit Kante, geschlossen, 20mm Vertiefung und 1 Bürstenauslass
UBD 162 202	

	Nivellierschrauben, Set à 4 Stk.
	Nivellierbereich von Roh- bis Fertigboden
UBD 001 070	121 - 166mm
UBD 001 095	133 - 191mm
UBD 001 120	158 - 216mm


mit 25mm Vertiefung


	Unterflur-Bodendose UBD 160 aus Chromstahl inkl. Deckel mit Kante, geschlossen, 25mm Vertiefung und 1 Schnurauslass
UBD 162 251	


	Unterflur-Bodendose UBD 160 aus Chromstahl inkl. Deckel mit Kante, geschlossen, 25mm Vertiefung und 1 Bürstenauslass
UBD 162 252	

	Nivellierschrauben, Set à 4 Stk.
	Nivellierbereich von Roh- bis Fertigboden
UBD 001 070	126 - 171mm
UBD 001 095	138 - 196mm
UBD 001 120	163 - 221mm


mit 30mm Vertiefung


	Unterflur-Bodendose UBD 160 aus Chromstahl inkl. Deckel mit Kante, geschlossen, 30mm Vertiefung und 1 Schnurauslass
UBD 162 301	


	Unterflur-Bodendose UBD 160 aus Chromstahl inkl. Deckel mit Kante, geschlossen, 30mm Vertiefung und 1 Bürstenauslass
UBD 162 302	


	Nivellierschrauben, Set à 4 Stk.
	Nivellierbereich von Roh- bis Fertigboden
UBD 001 070	131 - 176mm
UBD 001 095	143 - 201mm
UBD 001 120	168 - 226mm

Schwerlast-Bodendose

	Schwerlast-Unterflur-Bodendose UBD 160 aus Chromstahl inkl. Deckel mit Kante, geschlossen, 4mm Verstärkungsplatte, 16mm Vertiefung und 1 Schnurauslass
UBD 162 161	


	Schwerlast-Unterflur-Bodendose UBD 160 aus Chromstahl inkl. Deckel mit Kante, geschlossen, 4mm Verstärkungsplatte, 16mm Vertiefung und 1 Bürstenauslass
UBD 162 162	

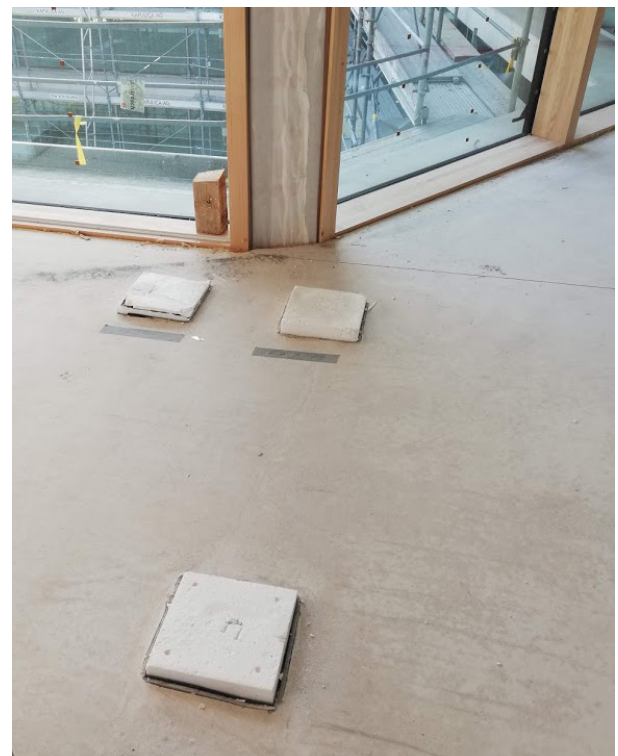
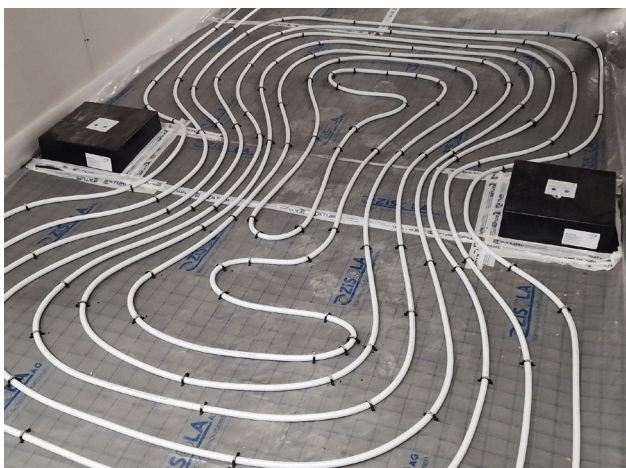
	Schwerlast-Unterflur-Bodendose UBD 160 aus Chromstahl inkl. belegtem Deckel, 4mm Verstärkungsplatte und 1 Bürstenauslass
UBD 162 163	

	Nivellierschrauben, Set à 4 Stk.
	Nivellierbereich von Roh- bis Fertigboden
UBD 001 070	121 - 166mm
UBD 001 095	133 - 191mm
UBD 001 120	158 - 216mm

ohne Schutzkante

	Unterflur-Bodendose UBD 160 aus Chromstahl inkl. belegtem Deckel aus 4mm SVZ, ohne Schutzkante, mit Ausschnitt
UBD 162 001	

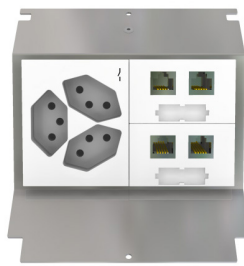
	Nivellierschrauben, Set à 4 Stk.
	Nivellierbereich von Roh- bis Unterlagsboden
UBD 001 070	103 - 148mm
UBD 001 095	115 - 173mm
UBD 001 120	140 - 198mm



Beispiele Bestückung



1xT13 weiss + 1xT13 schwarz
+ 2xRJ45 + TV

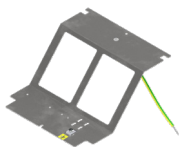


3xT13/s + 2x 2xRJ45



3xT13/s + 2xRJ45 + TV

Steckdoseneinsatz für 4 FLF



Steckdoseneinsatz für 4 FLF inkl.
Erddraht, leer

UBD 160 165

Modul 45x45

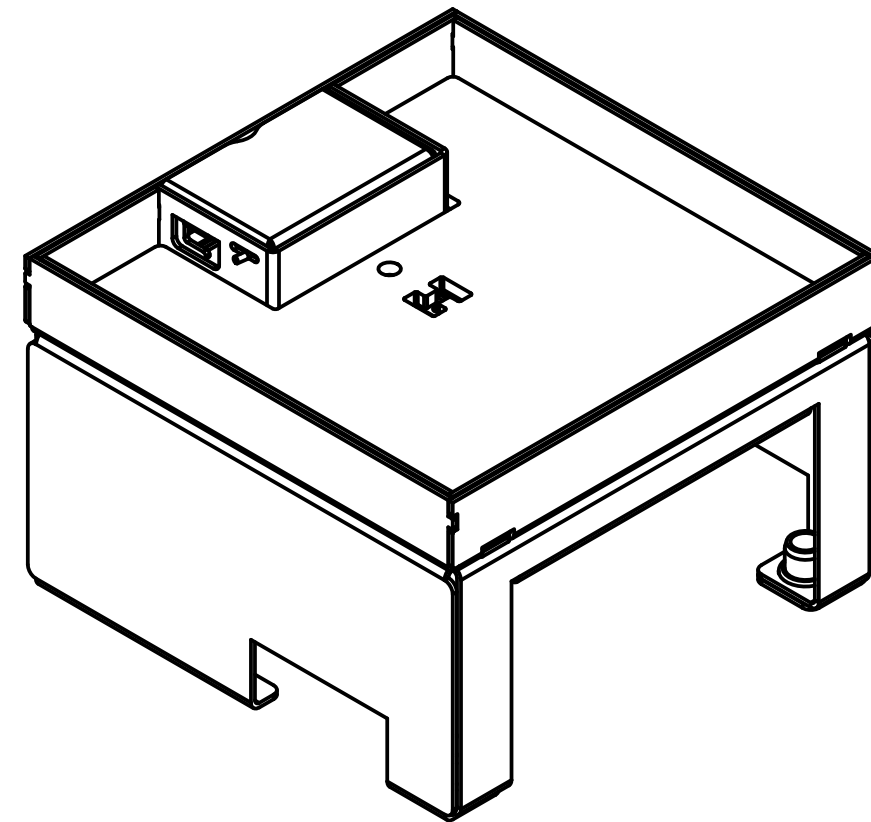
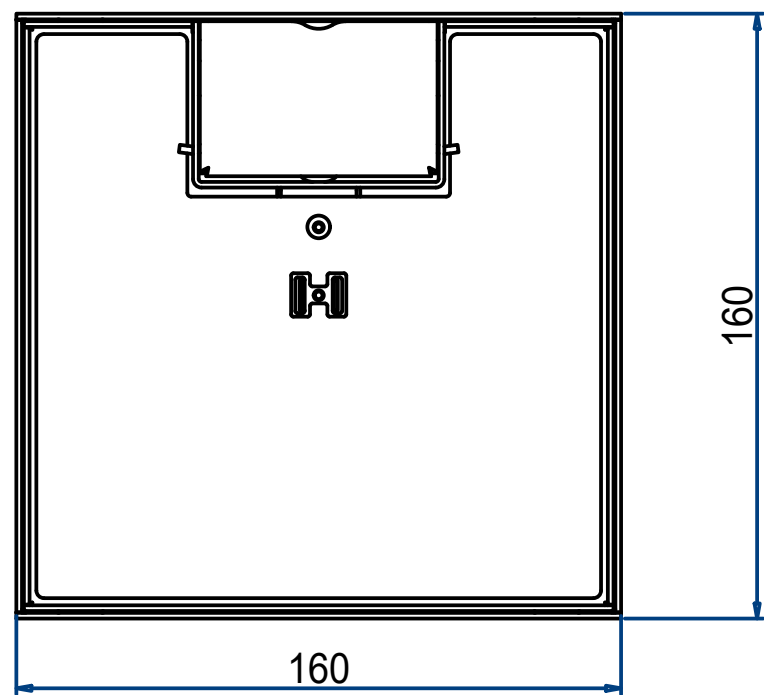
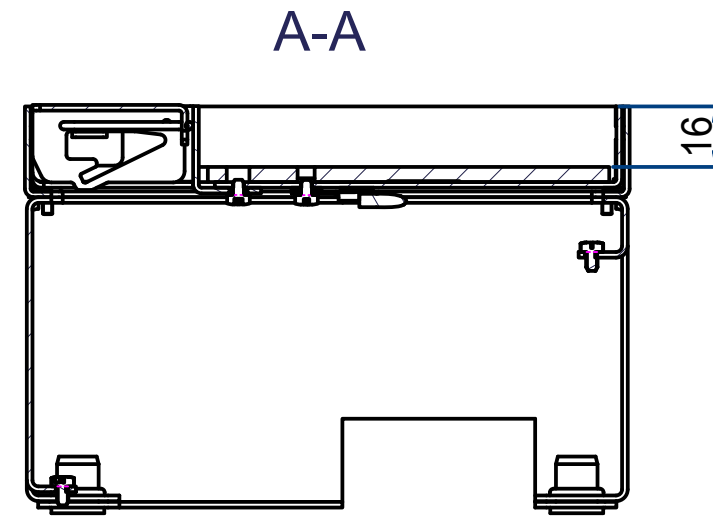
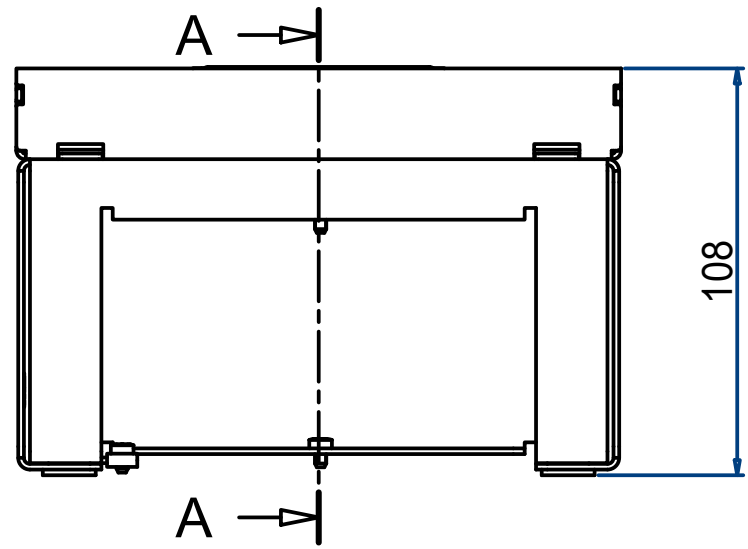


Steckdoseneinsatz mit 3x 45x45-
und 4x MH-Ausschnitten, leer

UBD 160 150

CMD 100 001, MH Blinddeckel

CMD 100 003, MH Keystone



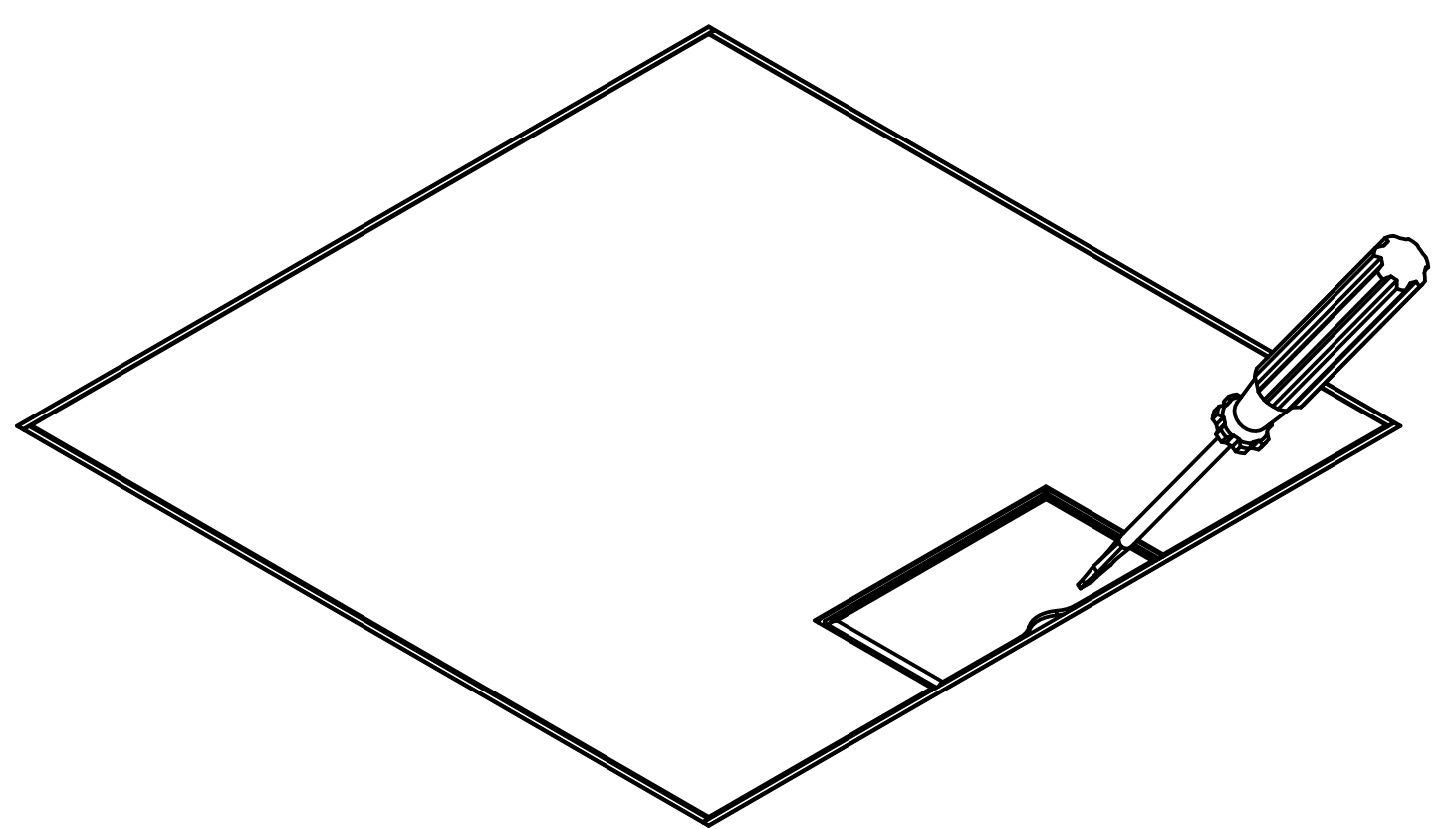
Schwerlast UF-BD UBD 160
inkl. 16mm Deckel Schnurausl.
(5522-01-252-300)

UBD 162 161

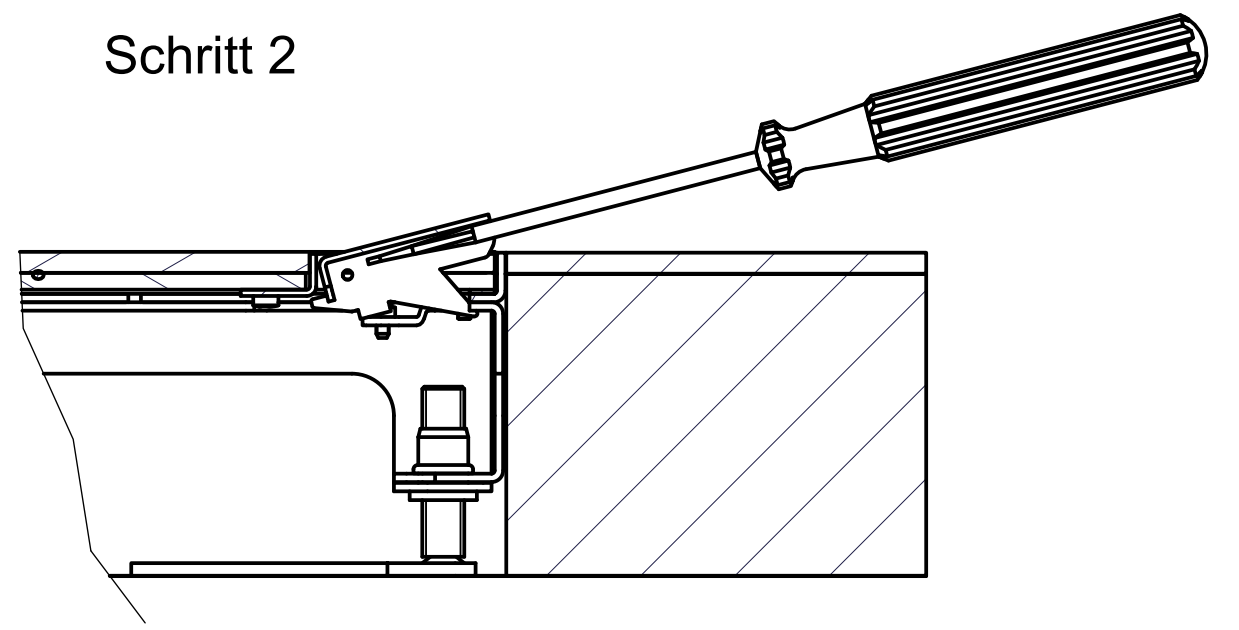
Blatt	1
Index	A3

a

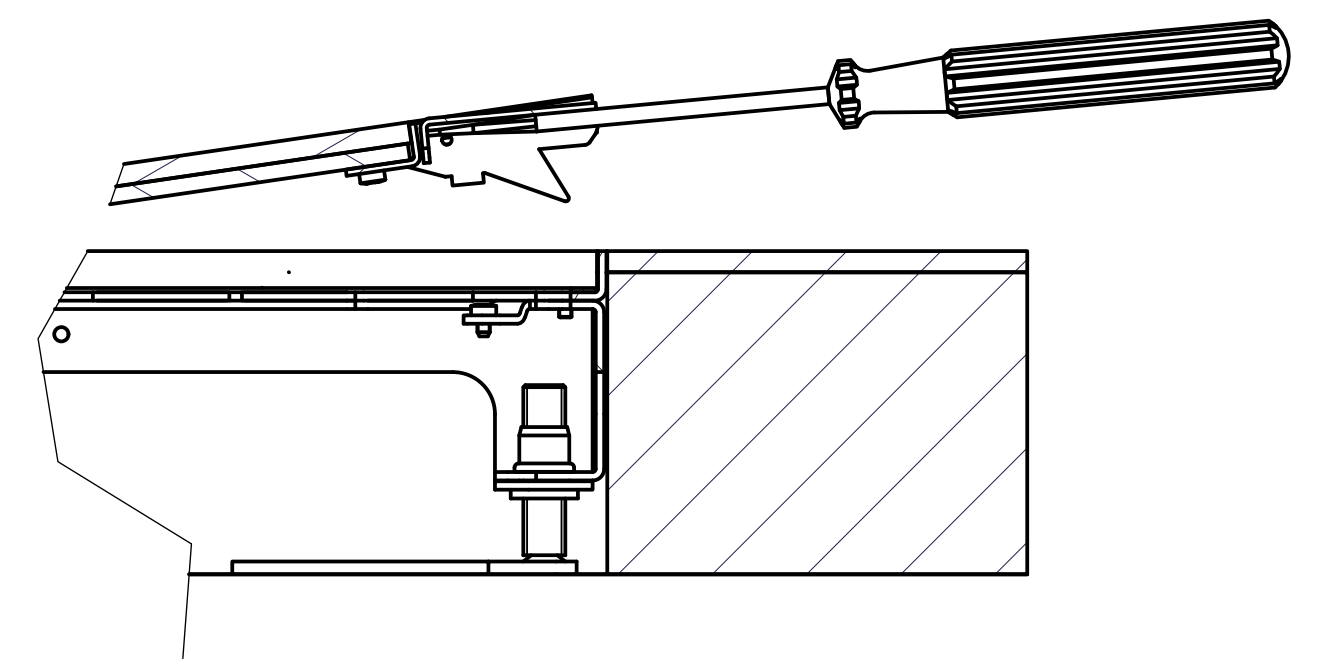
Schritt 1



Schritt 2



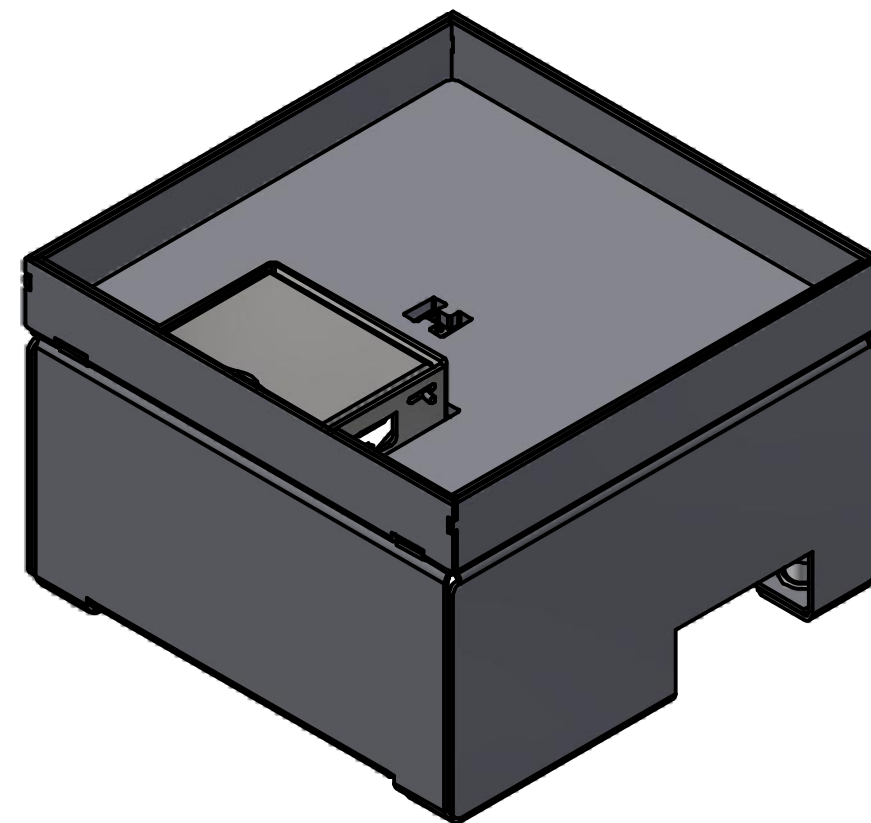
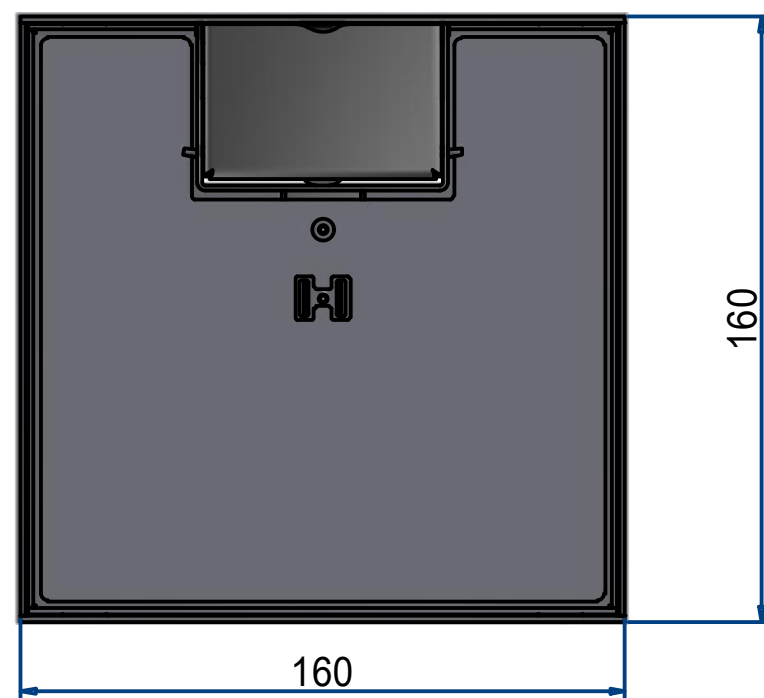
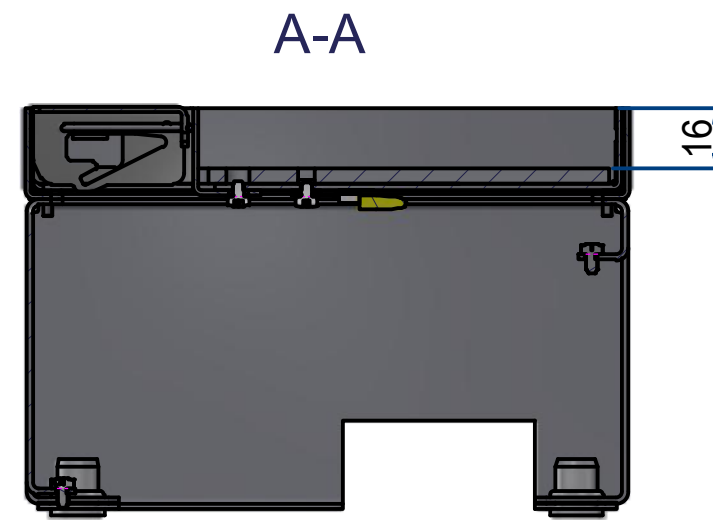
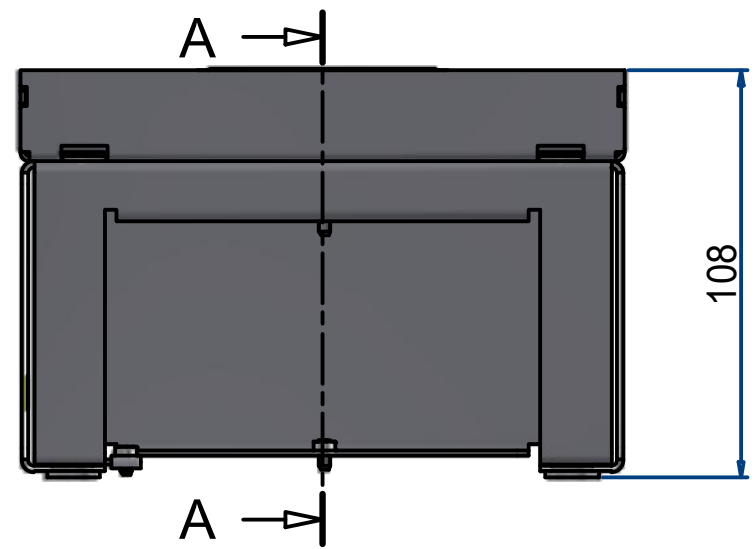
Schritt 3



UBD Öffnung Deckel mit
Schnurauslass

5520-04-151-100

Blatt	1
Index	A3



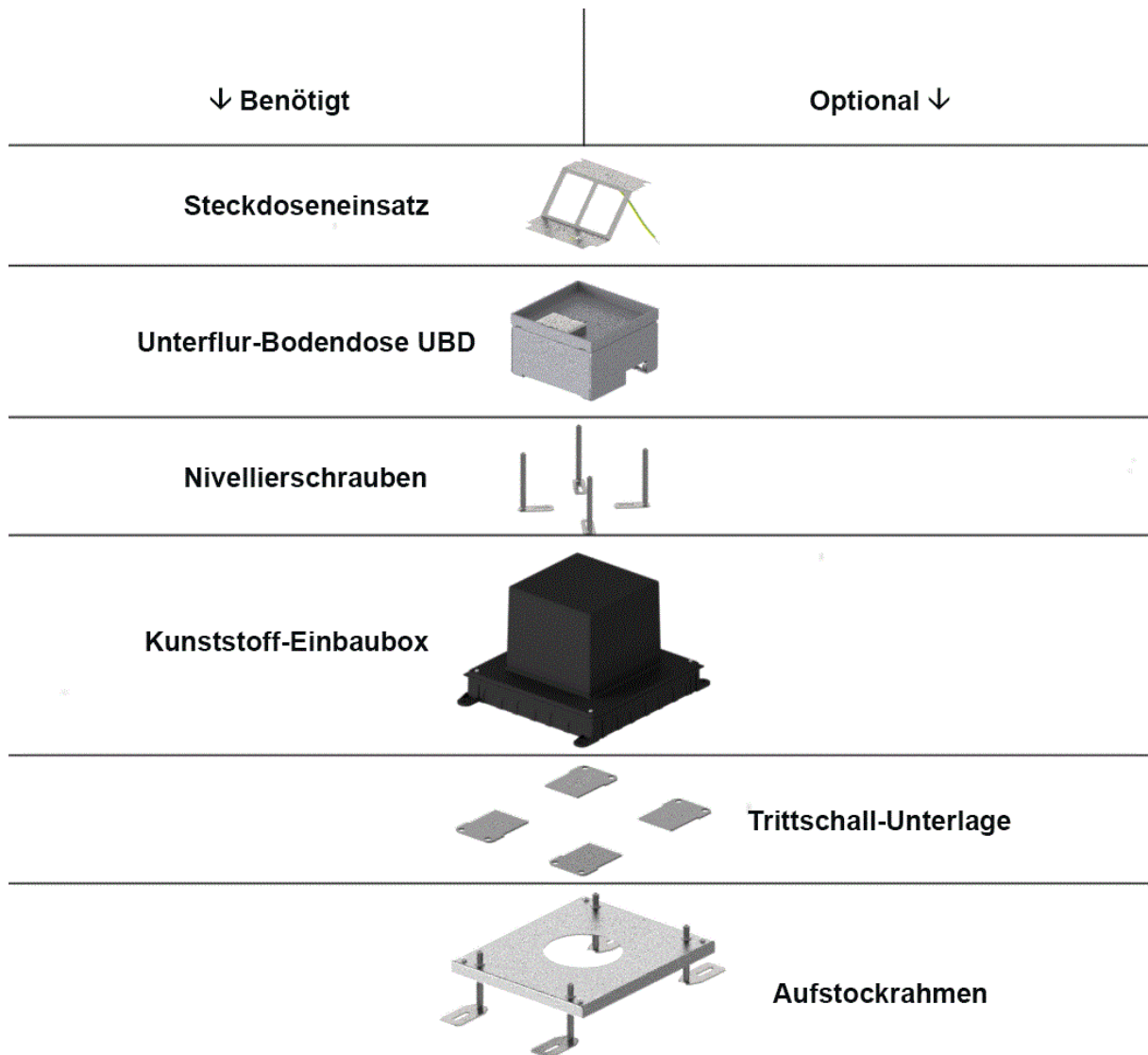
Schwerlast UF-BD UBD 160
inkl. 16mm Deckel Schnurausl.
(5522-01-252-300)

UBD 162 161

Blatt	1
Index	A3

a

Unterflur-Bodendose UBD

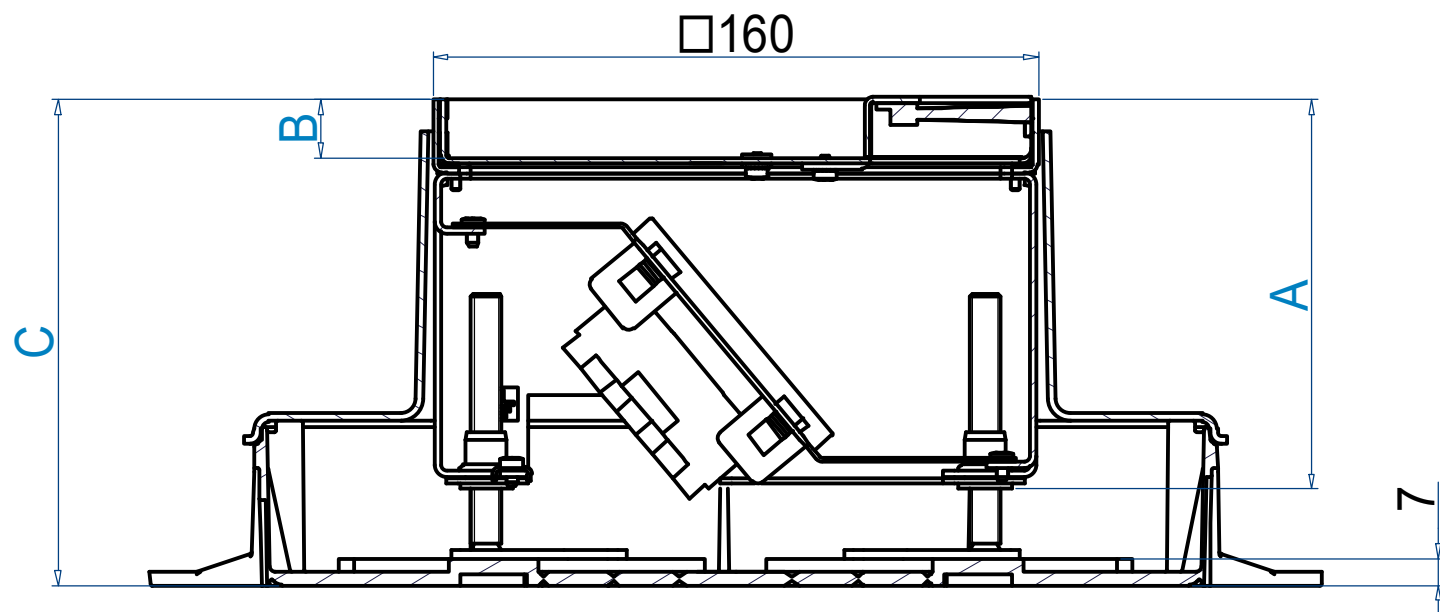


Anmerkung

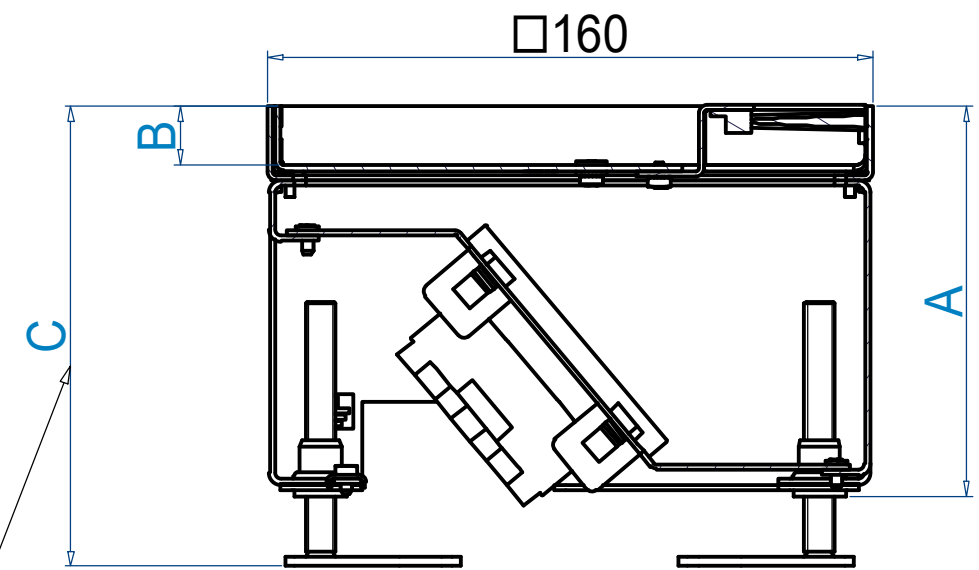
1. Etappe: Kunststoff-Einbaubox, Trittschall-Unterlage, Aufstockrahmen
2. Etappe: Unterflur-Bodendose UBD, Nivellierschrauben, Steckdoseneinsatz

	6	5	4	3	2	1
	ohne Schutzkante UBD 162 001	5mm Vertiefung UBD 162 051 UBD 162 052	15mm Vertiefung UBD 160 155 UBD 160 156	Chromstahl geschl. UBD 160 157 UBD 160 158	20mm Vertiefung UBD 162 201 UBD 162 202	
	A Höhe Bodendose: 90mm B Vertiefung im Deckel: 0mm C Rohboden bis Unterlagsboden:	A Höhe Bodendose: 95mm B Vertiefung im Deckel: 5mm C Rohboden bis Fertigbelag:	A Höhe Bodendose: 103mm B Vertiefung im Deckel: 15mm C Rohboden bis Fertigbelag:	A Höhe Bodendose: 103mm B Vertiefung im Deckel: 0mm C Rohboden bis Fertigbelag:	A Höhe Bodendose: 108mm B Vertiefung im Deckel: 20mm C Rohboden bis Fertigbelag:	
Nivellierschrauben	min. max.	min. max.	min. max.	min. max.	min. max.	min. max.
UBD 001 070	103 148	108 153	116 161	116 161	121 166	
UBD 001 095	115 173	120 178	128 186	128 186	133 191	
UBD 001 120	140 198	145 203	153 211	153 211	158 216	
	25mm Vertiefung UBD 162 251 UBD 162 252	30mm Vertiefung UBD 162 301 UBD 162 302	Schwerlast Chromstahl geschl. UBD 162 163	Schwerlast UBD 162 161 UBD 162 162		
	A Höhe Bodendose: 113mm B Vertiefung im Deckel: 25mm C Rohboden bis Fertigbelag:	A Höhe Bodendose: 118mm B Vertiefung im Deckel: 30mm C Rohboden bis Fertigbelag:	A Höhe Bodendose: 95mm B Vertiefung im Deckel: 0mm C Rohboden bis Fertigbelag:	A Höhe Bodendose: 108mm B Vertiefung im Deckel: 16mm C Rohboden bis Fertigbelag:		
Nivellierschrauben	min. max.	min. max.	min. max.	min. max.	min. max.	
UBD 001 070	126 171	131 176	108 153	121 166		
UBD 001 095	138 196	143 201	120 178	133 191		
UBD 001 120	163 221	168 226	145 203	158 216		


Ansicht mit Einbaubox

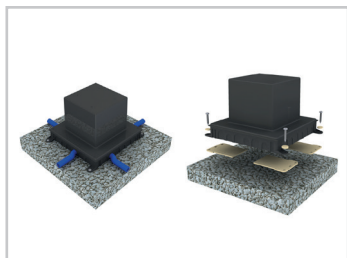


Ansicht ohne Einbaubox



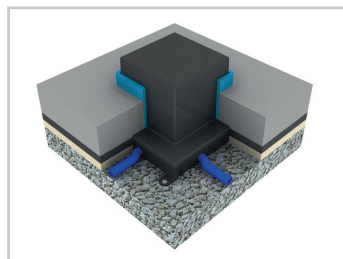
wenn keine Einbaubox verwendet wird,
muss von den angegebenen Massen
jeweils 7mm abgezogen werden

	UBD 160 Bodendose	
	Nivellierbereiche	
	5522-12-160-200	Blatt 1
Index	A3	

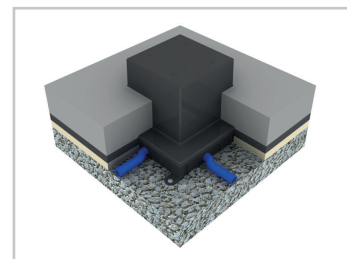


1. Einbau-Box mit den 4 vorbereiteten Bohrlochern auf festen Untergrund (nicht zu empfehlen ist auf Isolation) montieren. Entsprechender Rohrdurchmesser für die seitlichen Rohreinführungen ausbrechen/bohren und die Rohre hineinschieben. Installationsrohre kurz vor Eintritt in die Einbau-Box gut auf dem Boden befestigen. Evtl. Trittschall-Unterlage für Einbau-Box verwenden.

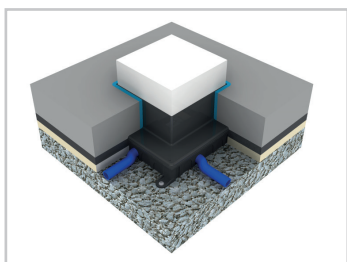
Tipp: Auf eine exakte Ausrichtung achten (z.B. parallel zur Wand). Bei Umbauarbeiten, wo der Boden aufgespitzt wird, empfehlen wir den unteren Kragen der Einbau-Box abzuschneiden und diese umgekehrt zu montieren (der untere Kragenteil muss so nicht aufgespitzt werden). Die Markierungen für die Bohrlocherpositionen sind bereits vorgesehen.



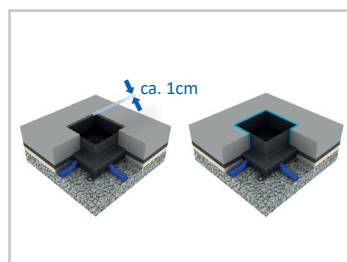
2. Bei Steinplatten, Parkett oder ähnlichen Bodenbelägen darf ein Stellstreifen von ca. 8mm verlegt werden.



3. Bei einem gegossenen Fertigboden, Teppich, Linoleum oder ähnlichem Bodenbelag empfehlen wir keinen Stellstreifen rund um die Einbau-Box zu verlegen. Allenfalls würde beim gegossenen Fertigboden ein zu breiter Silikonstreifen entstehen, resp. beim Teppich oder Linoleum der Rand zur Dose instabil werden.

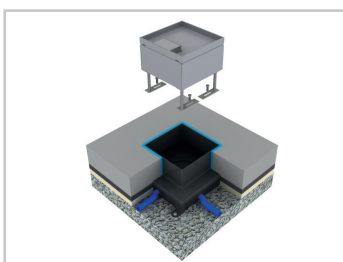


4. Evtl. Stellstreifen abschneiden. Einbau-Box mit einem Messer bündig Unterlagsboden rundum abschneiden.

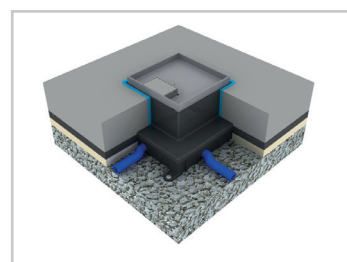


5. Deckel wegnehmen und Sagex-Klotz aus der Aussparung entfernen.

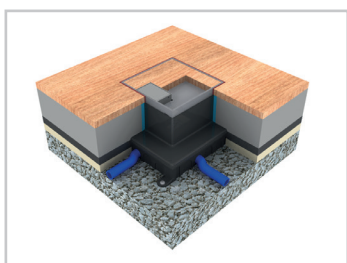
Wichtig: Bei einem gegossenen Fertigboden muss die Einbau-Box nochmals ca. 5 – 10mm unterhalb des Bodens abgeschnitten werden, damit eine saubere Kitfuge gemacht werden kann.



6. Nivellierschrauben in die Bodendose einschrauben. Bodendose in die Aussparung einlegen. Die Nivellierschrauben an den vorgesehenen Stellen anschrauben.



7. Mit den Nivellierschrauben die Kanten der Bodendose auf die Höhe des Fertigbodens nivellieren.



8. Bei Platten- oder Parkettbelag muss mind. ein Spalt von ca. 3 – 5mm für die Silikonfuge vorgesehen werden. Wenn der Deckel klemmen sollte, wurde wahrscheinlich beim Verlegen des Belages die Rahmenkante eingedrückt.

Wichtig: Wenn der Deckel gegossen wird, empfehlen wir alle Spalten abzuleben.



Erdung: Die Bodendosen müssen fachgerecht installiert und montiert werden. Alle metallisch leitenden Teile müssen miteinander verbunden und an einem Punkt zusammengeführt werden. Ein Erddraht ist bereits vormontiert und muss nur noch mit dem Unterteil und Deckel verbunden werden.

Hinweis: Die Einbau-Box ist nicht für die Montage auf brennbarem Rohfußboden geeignet (z.B. aus Holz). In diesem Fall empfehlen wir für die Ausführung eine Fermacell-Aussparung zu verwenden.

ACHTUNG

Der Schutzleiter-Anschlusspunkt ist in die bauseitige Erdungsmassnahme einzubeziehen.

Bei Nicht-Einhaltung dieser Weisung übernimmt die e-in ag keine Haftung.

Datum/ Date:
11.06.2013

Verfasser/ Autor:
K. Gugelmann Email: kai.gugelmann@lb-log.ch. Tel. 056 205 26 54

Freigegeben durch/ Approved by:
D. Huber Email: daniel.huber@lb-log.ch, Tel. 056 205 34 81

Kunde/ Client:
e-in AG/Hr. A.Paparo

Auftrag Nr. / Order No.:
56256 / 75478

Veranlassung

Im Auftrag der Firma e-in AG wurden diverse Belastungsprüfungen nach EN50085-2-2 durchgeführt. Die Bodendose UBD 210/15mm wurde geprüft. Die Bodendosen UBD 130/15 und UBD 160/15mm sind kleiner, kompakter und tragfähiger gegenüber der UBD 210/15mm, sodass diese einer gleichen oder höheren Belastungen Stand halten.

Versuchsdurchführung

Die Belastungsprüfung wurde wie folgt durchgeführt.

- Deckel mit Inhalt, Prüfbelastung: 1500N/2Min.
- Deckel ohne Inhalt, Prüfbelastung: 1500N/2Min.
- Deckel mit Inhalt, Prüfbelastung: 5000N/2Min.
- Deckel mit Inhalt, Prüfbelastung: maximale Kraft bis zum Bruch

Versuchsergebnisse

Bei den ersten drei Belastungsprüfungen 1500N – 5000N wurde keine bleibende Verformung festgestellt. Es wurde mit einer Prüfplatte Ø 130mm mittig und einer Platte über die ganze Bodendosefläche geprüft.

Die Ergebnisse der Belastungsprüfung bis maximaler Kraft sind in der folgenden Grafik zu entnehmen. Bei ca. **7000N** wurden die ersten Materialverformungen an einem Seitenblech festgestellt und bei 29'964N ist die Verschraubung eingeknickt.



Ergebnis-Tabelle

	OK	Datum	Zeit	Fh N
1	x	07.06.13	09:52	29864,00

