

## Unterflur-Bodendose UBD 160 small aus Chromstahl

---

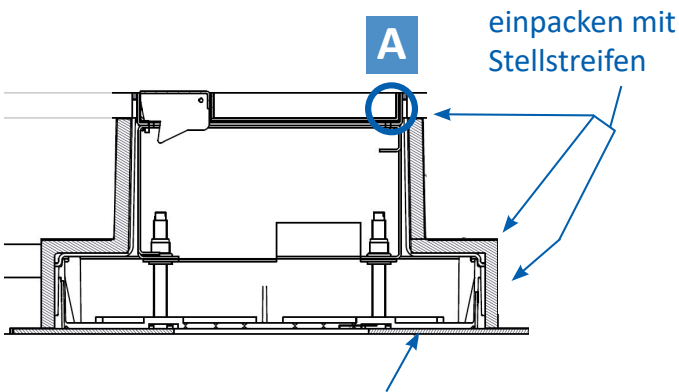
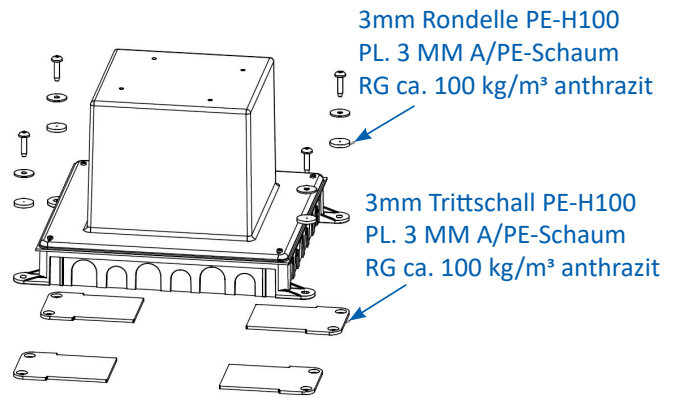
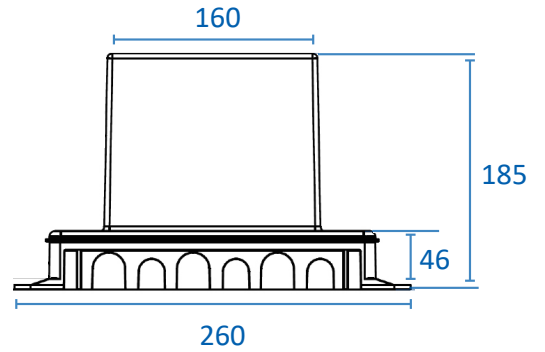


- Minimaler Bodenaufbau ab 72mm mit 5mm Vertiefung im Deckel (Isolation + Unterlagsboden + Bodenbelag)
- Mit innenliegenden Nivellierschrauben
- Rahmen, Deckel mit Kante, Auslass und Steckdoseneinsatz aus Chromstahl
- Unterteil, Deckel flach und Nivellierschrauben aus SVZ (sendzimir-verzinkter Stahl)



	<p>Kunststoff-Einbaubox, schwarz, halogenfrei (siehe Datenblatt)          oben: 170/170mm          unten: 260/310mm          H: 185mm</p> <p><b>UBD 160 198</b></p>
---	---

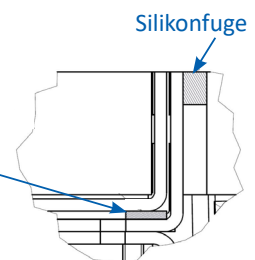
	<p>Trittschall-Unterlage 3mm, für Einbaubox          Set à 4 Stk.</p> <p><b>UBD 001 002</b></p>
---	---



Einbaubox aufliegend auf 3mm Trittschall PE-H100 PL. 3 MM A/PE-Schaum, RG ca. 100 kg/m<sup>3</sup> anthrazit

**A (4 : 1)**


Deckel aufliegend auf 1mm Trittschall PE-A1501BMW/PE-Schaum, RG ca. 67kg/m<sup>3</sup> anthrazit







## mit 15mm Vertiefung


	Unterflur-Bodendose UBD 160 small aus Chromstahl inkl. Deckel mit Kante, geschlossen, 15mm Vertiefung und 1 Schnurauslass
<b>UBD 165 155</b>	

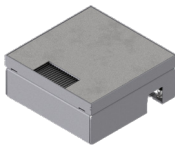
	Unterflur-Bodendose UBD 160 small aus Chromstahl inkl. Deckel mit Kante, geschlossen, 15mm Vertiefung und 1 Bürstenauslass
<b>UBD 165 156</b>	

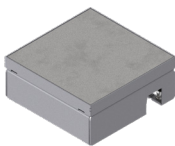
	Unterflur-Bodendose UBD 160 small aus Chromstahl inkl. Blinddeckel mit Kante, geschlossen, und 15mm Vertiefung
<b>UBD 165 159</b>	


	Nivellierschrauben, Set à 4 Stk.
	Nivellierbereich von Roh- bis Fertigboden
<b>UBD 001 045</b>	80 - 102mm
<b>UBD 001 070</b>	103 - 127mm
<b>UBD 001 095</b>	128 - 152mm

## Chromstahl geschliffen

	Unterflur-Bodendose UBD 160 small aus Chromstahl inkl. belegtem Deckel und 1 Schnurauslass
<b>UBD 165 157</b>	


	Unterflur-Bodendose UBD 160 small aus Chromstahl inkl. belegtem Deckel und 1 Bürstenauslass
<b>UBD 165 158</b>	


	Unterflur-Bodendose UBD 160 small aus Chromstahl inkl. belegtem Blinddeckel
<b>UBD 165 153</b>	


	Nivellierschrauben, Set à 4 Stk.
	Nivellierbereich von Roh- bis Fertigboden
<b>UBD 001 045</b>	80 - 102mm
<b>UBD 001 070</b>	103 - 127mm
<b>UBD 001 095</b>	128 - 152mm




## mit 5mm Vertiefung


	Unterflur-Bodendose UBD 160 small aus Chromstahl inkl. Deckel, flach (SVZ), ohne Kante, 5mm Vertiefung und 1 Schnurauslass
<b>UBD 167 051</b>	


	Unterflur-Bodendose UBD 160 small aus Chromstahl inkl. Deckel, flach (SVZ), ohne Kante, 5mm Vertiefung und 1 Bürstenauslass
<b>UBD 167 052</b>	

	Nivellierschrauben, Set à 4 Stk.
	Nivellierbereich von Roh- bis Fertigboden
<b>UBD 001 045</b>	72 - 94mm
<b>UBD 001 070</b>	95 - 119mm
<b>UBD 001 095</b>	120 - 144mm


## mit 20mm Vertiefung


	Unterflur-Bodendose UBD 160 small aus Chromstahl inkl. Deckel mit Kante, geschlossen, 20mm Vertiefung und 1 Schnurauslass
<b>UBD 167 201</b>	


	Unterflur-Bodendose UBD 160 small aus Chromstahl inkl. Deckel mit Kante, geschlossen, 20mm Vertiefung und 1 Bürstenauslass
<b>UBD 167 202</b>	

	Nivellierschrauben, Set à 4 Stk.
	Nivellierbereich von Roh- bis Fertigboden
<b>UBD 001 045</b>	85 - 107mm
<b>UBD 001 070</b>	108 - 132mm
<b>UBD 001 095</b>	133 - 157mm

## mit 25mm Vertiefung


	Unterflur-Bodendose UBD 160 small aus Chromstahl inkl. Deckel mit Kante, geschlossen, 25mm Vertiefung und 1 Schnurauslass
<b>UBD 167 251</b>	


	Unterflur-Bodendose UBD 160 small aus Chromstahl inkl. Deckel mit Kante, geschlossen, 25mm Vertiefung und 1 Bürstenauslass
<b>UBD 167 252</b>	

	Nivellierschrauben, Set à 4 Stk.
	Nivellierbereich von Roh- bis Fertigboden
<b>UBD 001 045</b>	90 - 112mm
<b>UBD 001 070</b>	113 - 137mm
<b>UBD 001 095</b>	138 - 162mm

## mit 30mm Vertiefung


	Unterflur-Bodendose UBD 160 small aus Chromstahl inkl. Deckel mit Kante, geschlossen, 30mm Vertiefung und 1 Schnurauslass
<b>UBD 167 301</b>	

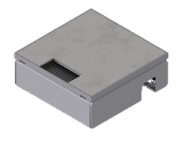
	Unterflur-Bodendose UBD 160 small aus Chromstahl inkl. Deckel mit Kante, geschlossen, 30mm Vertiefung und 1 Bürstenauslass
<b>UBD 167 302</b>	


	Nivellierschrauben, Set à 4 Stk.
	Nivellierbereich von Roh- bis Fertigboden
<b>UBD 001 045</b>	95 - 117mm
<b>UBD 001 070</b>	118 - 142mm
<b>UBD 001 095</b>	143 - 167mm

## Schwerlast-Bodendose

	Schwerlast-Unterflur-Bodendose UBD 160 small aus Chromstahl inkl. Deckel mit Kante, geschlossen, 4mm Verstärkungsplatte, 16mm Vertiefung und 1 Schnurauslass
<b>UBD 167 161</b>	


	Schwerlast-Unterflur-Bodendose UBD 160 small aus Chromstahl inkl. Deckel mit Kante, geschlossen, 4mm Verstärkungsplatte, 16mm Vertiefung und 1 Bürstenauslass
<b>UBD 167 162</b>	

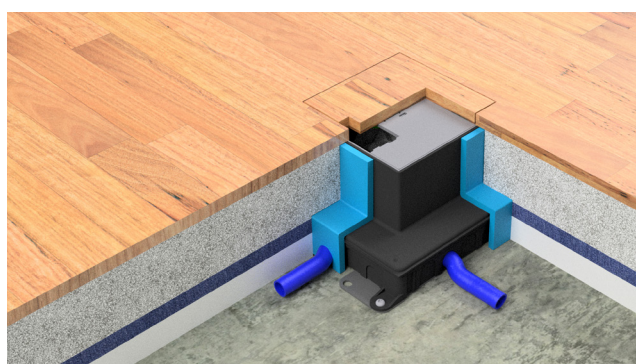
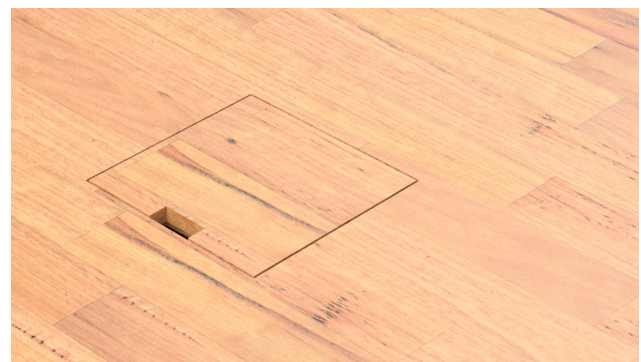
	Schwerlast-Unterflur-Bodendose UBD 160 small aus Chromstahl inkl. belegtem Deckel und 4mm Verstärkungsplatte und 1 Bürstenauslass
<b>UBD 167 163</b>	

	Nivellierschrauben, Set à 4 Stk.
	Nivellierbereich von Roh- bis Fertigboden
<b>UBD 001 070</b>	85 - 107mm
<b>UBD 001 095</b>	108 - 132mm
<b>UBD 001 120</b>	133 - 157mm

## ohne Schutzkante

	Unterflur-Bodendose UBD 160 small aus Chromstahl inkl. belegtem Deckel, ohne Schutzkante mit Ausschnitt aus 4mm SVZ
<b>UBD 167 001</b>	

	Nivellierschrauben, Set à 4 Stk.
	Nivellierbereich von Roh- bis Unterlagsboden
<b>UBD 001 070</b>	67 - 89mm
<b>UBD 001 095</b>	90 - 114mm
<b>UBD 001 120</b>	115 - 139mm





## Beispiele Bestückung



1xT13 + 2xRJ45



4xT13

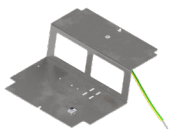


1xT13 + TV



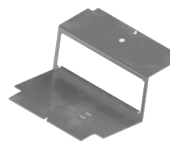
1xT13 weiss + 1xT13 schwarz

## Steckdoseneinsatz für 2 FLF



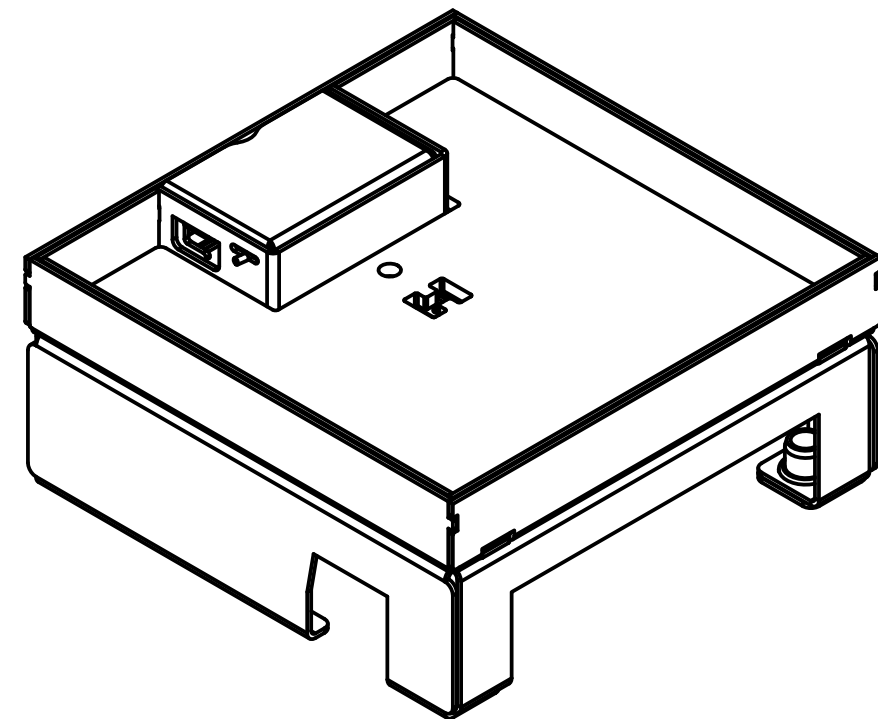
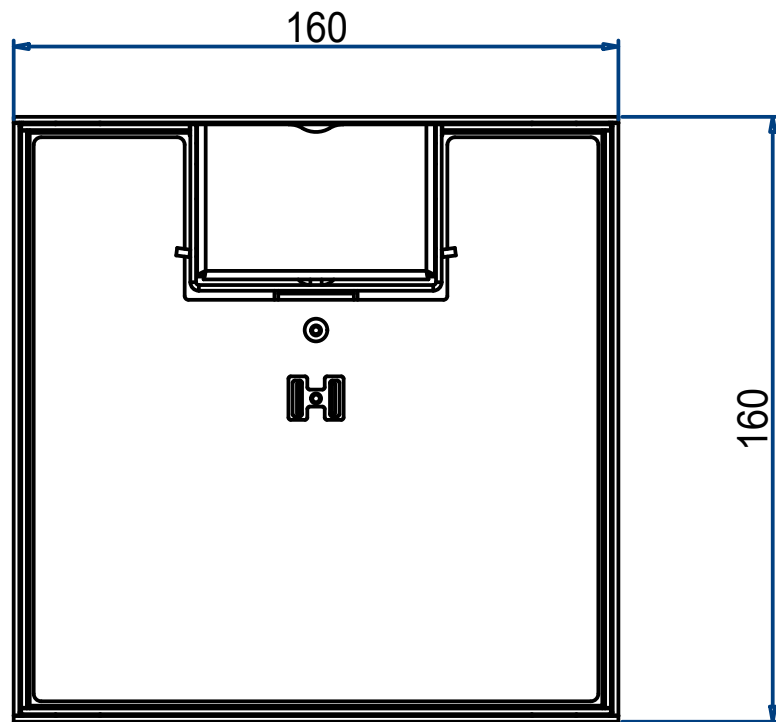
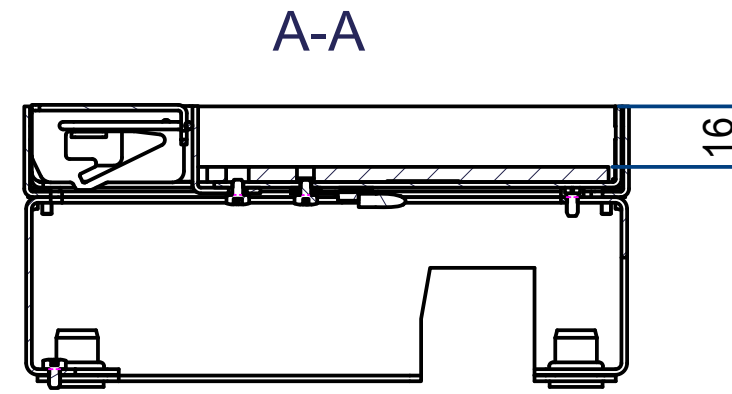
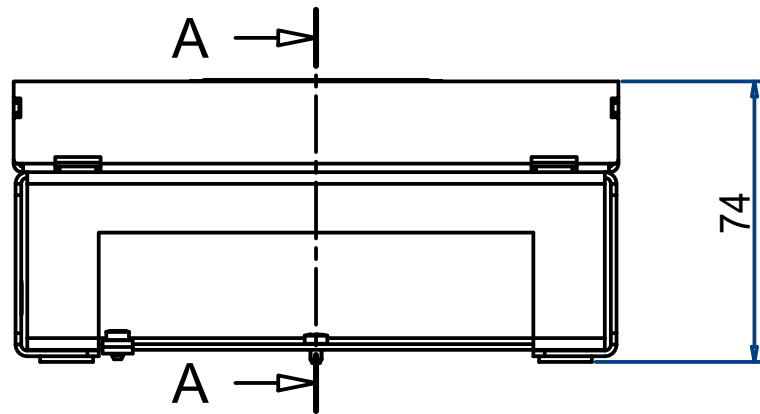
Steckdoseneinsatz für 2 FLF inkl. Erddraht, leer

UBD 165 175



Steckdoseneinsatz mit 3x 45x45-Ausschnitten, leer

UBD 165 185



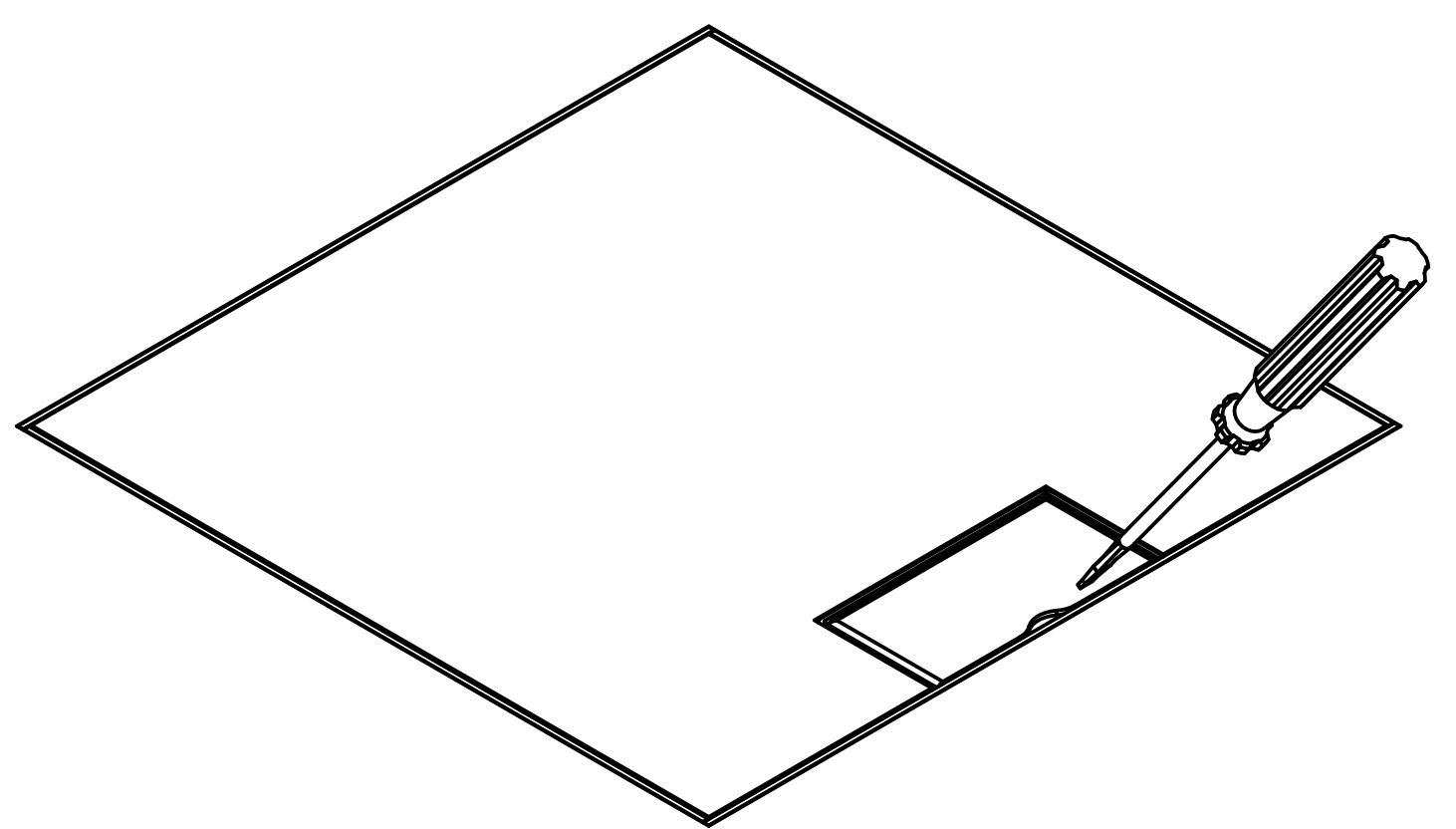
Schwerlast UBD 160 Small inkl.  
16mm Deckel Schnurausl.  
(5522-01-315-100)

UBD 167 161

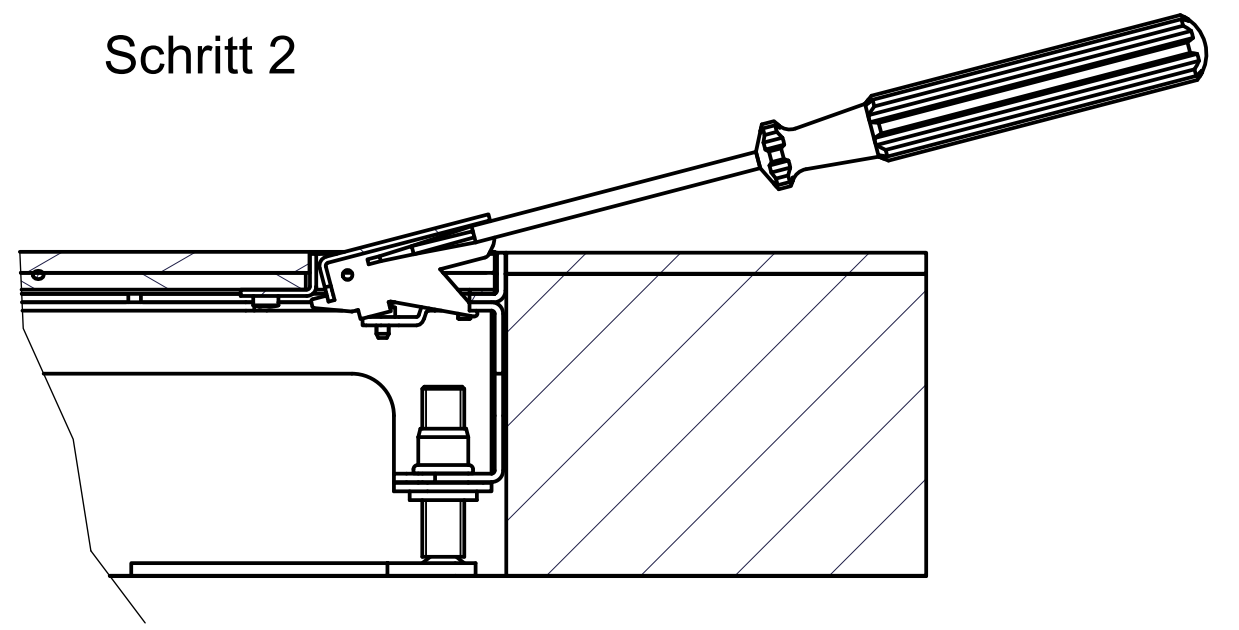
Blatt	1
Index	A3

a

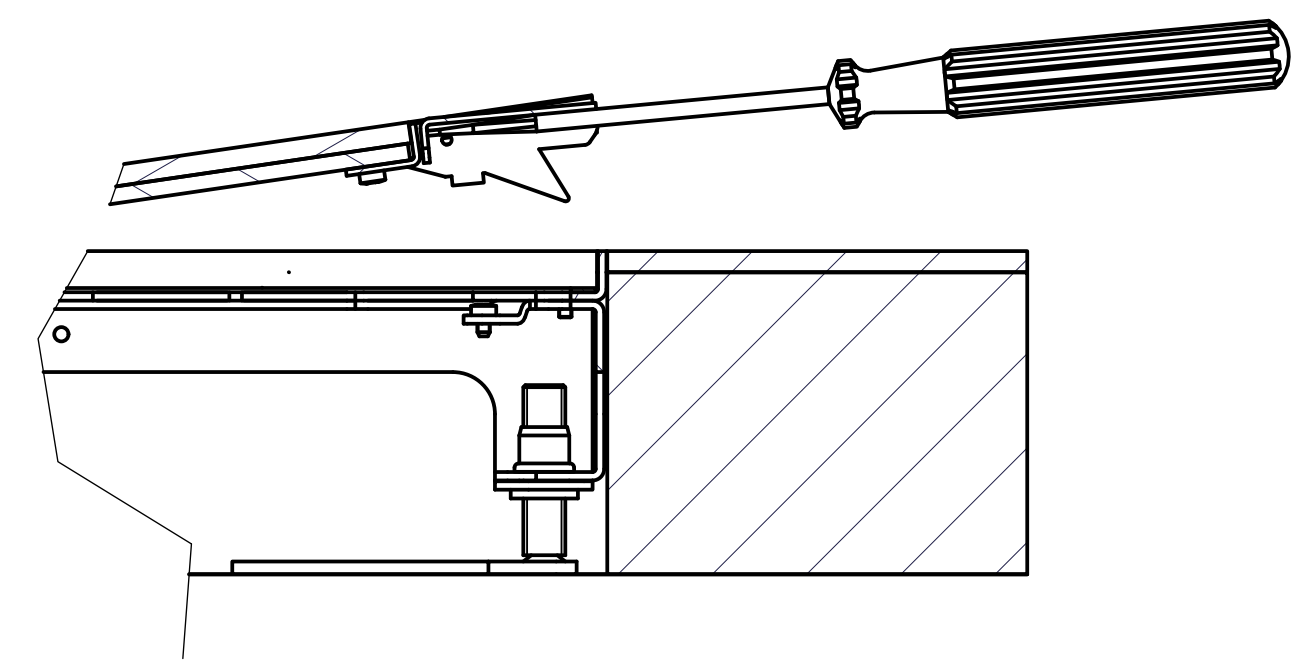
Schritt 1



Schritt 2



Schritt 3

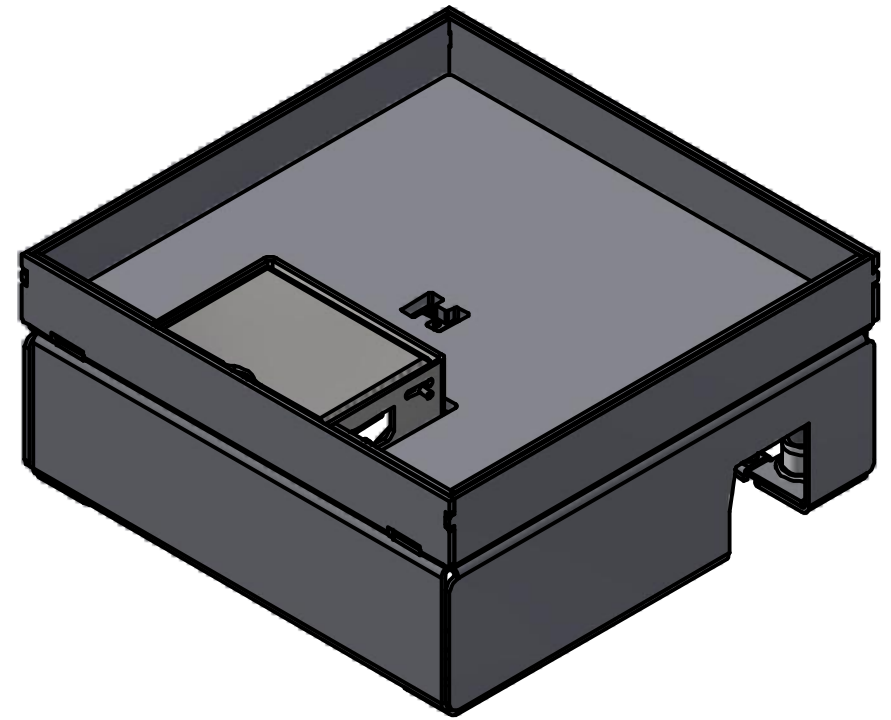
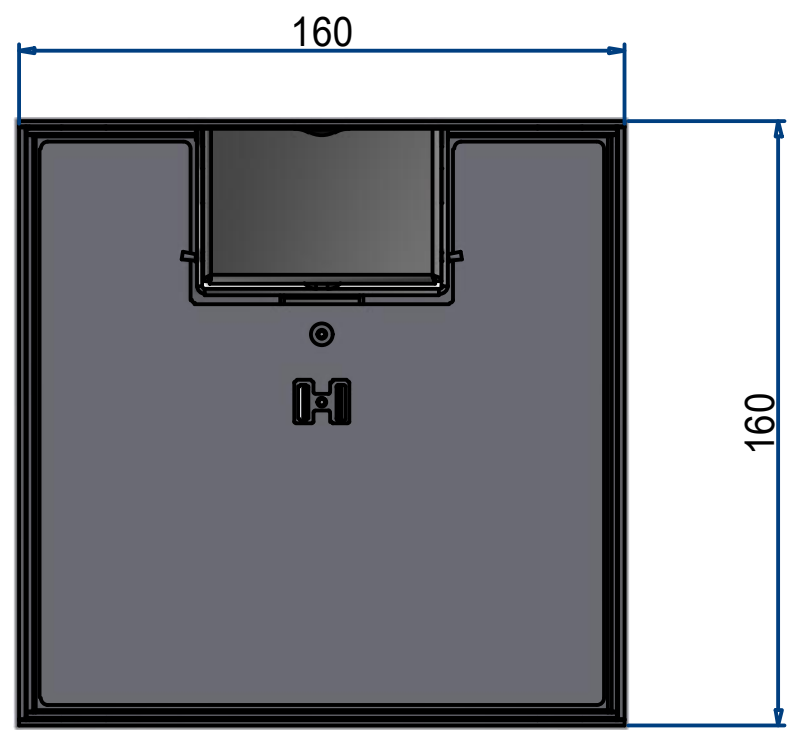
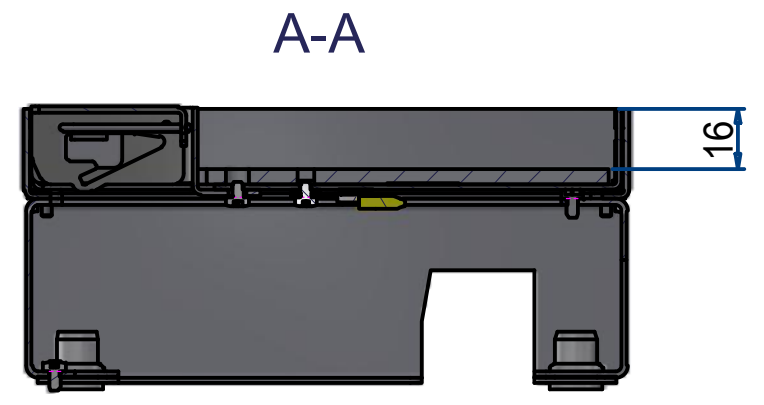
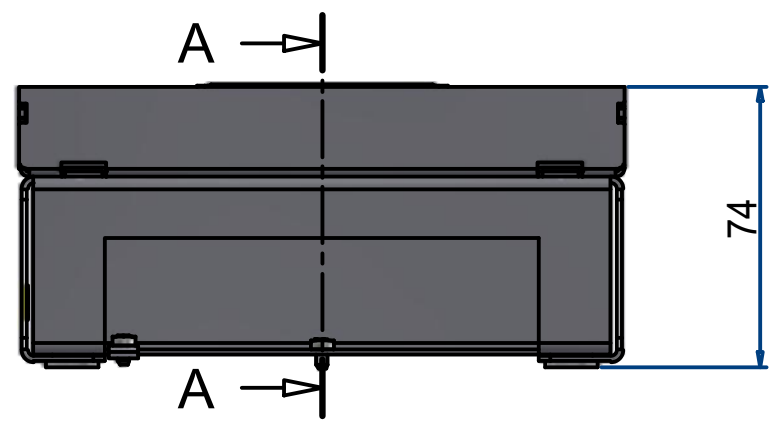


UBD Öffnung Deckel mit  
Schnurauslass

5520-04-151-100

Index	A3
Blatt	1



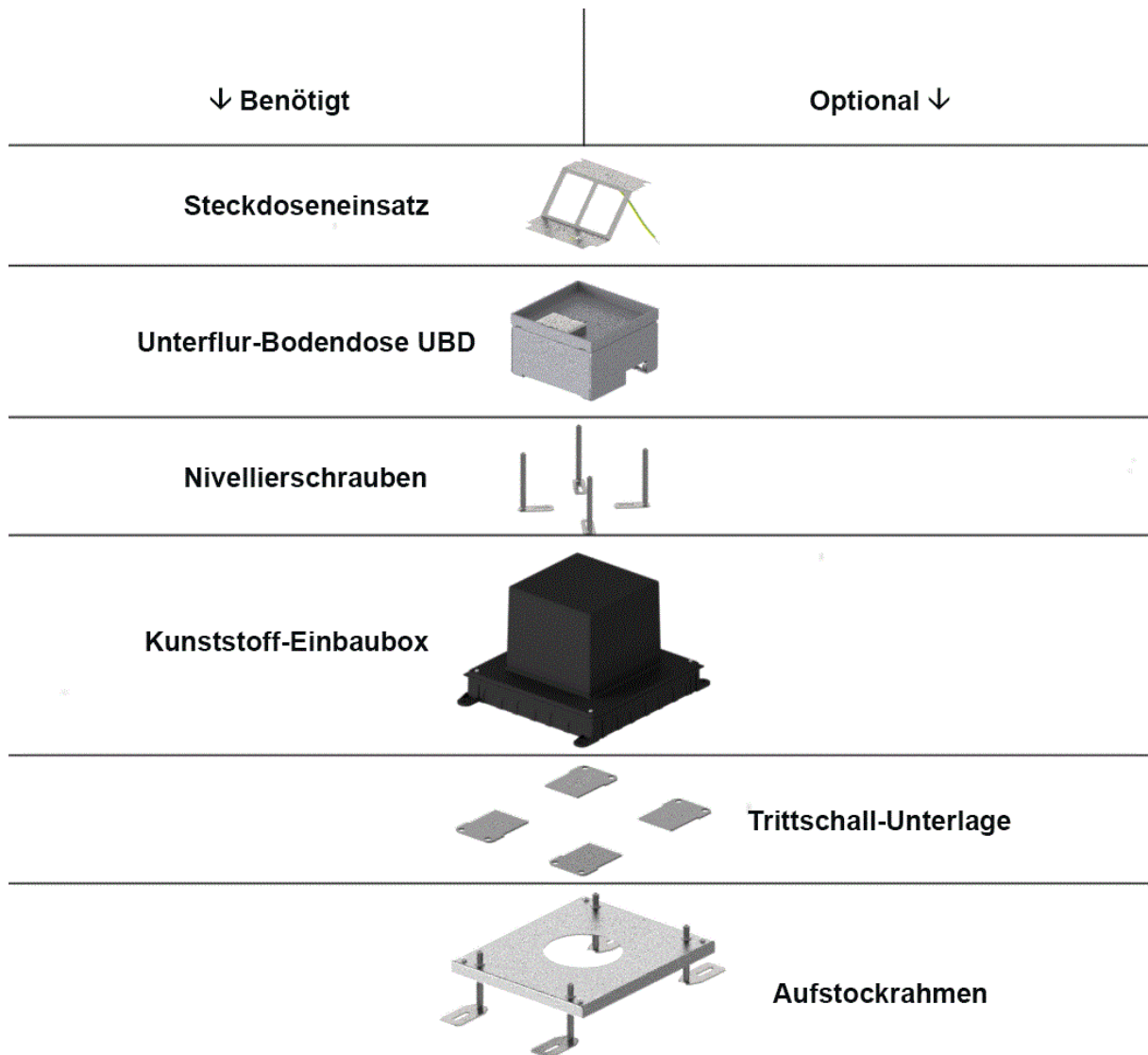


Schwerlast UBD 160 Small inkl.  
 16mm Deckel Schnurausl.  
 (5522-01-315-100)

UBD 167 161	a	Blatt
	Index	1

A3

# Unterflur-Bodendose UBD

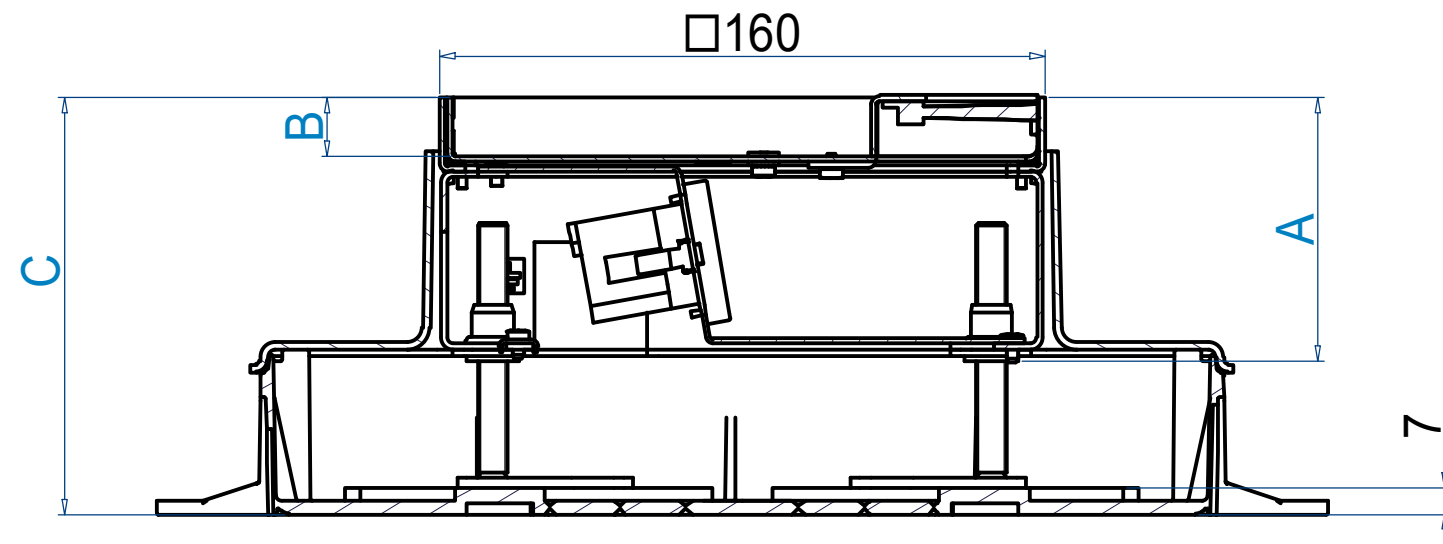


## Anmerkung

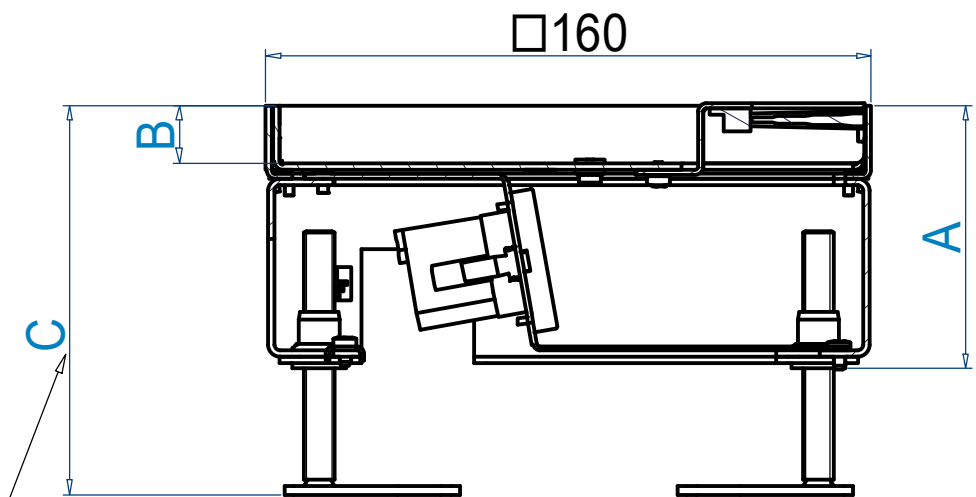
1. Etappe: Kunststoff-Einbaubox, Trittschall-Unterlage, Aufstockrahmen
2. Etappe: Unterflur-Bodendose UBD, Nivellierschrauben, Steckdoseneinsatz

	6	5	4	3	2	1
	ohne Schutzkante UBD 167 001	5mm Vertiefung UBD 167 051 UBD 167 052	15mm Vertiefung UBD 165 155 UBD 165 156	Chromstahl geschl. UBD 165 157 UBD 165 158	20mm Vertiefung UBD 167 201 UBD 167 202	
	A Höhe Bodendose: 57mm B Vertiefung im Deckel: 0mm C Rohboden bis Unterlagsboden:	A Höhe Bodendose: 62mm B Vertiefung im Deckel: 5mm C Rohboden bis Fertigbelag:	A Höhe Bodendose: 70mm B Vertiefung im Deckel: 15mm C Rohboden bis Fertigbelag:	A Höhe Bodendose: 70mm B Vertiefung im Deckel: 0mm C Rohboden bis Fertigbelag:	A Höhe Bodendose: 75mm B Vertiefung im Deckel: 20mm C Rohboden bis Fertigbelag:	
Nivellierschrauben	min. max.	min. max.	min. max.	min. max.	min. max.	min. max.
UBD 001 045	67 89	72 94	80 102	80 102	85 107	
UBD 001 070	90 114	95 119	103 127	103 127	108 132	
UBD 001 095	115 139	120 144	128 152	128 152	133 157	
	25mm Vertiefung UBD 167 251 UBD 167 252	30mm Vertiefung UBD 167 301 UBD 167 302	Schwerlast Chromstahl geschl. UBD 167 163	Schwerlast UBD 167 161 UBD 167 162		
	A Höhe Bodendose: 80mm B Vertiefung im Deckel: 25mm C Rohboden bis Fertigbelag:	A Höhe Bodendose: 85mm B Vertiefung im Deckel: 30mm C Rohboden bis Fertigbelag:	A Höhe Bodendose: 62mm B Vertiefung im Deckel: 0mm C Rohboden bis Fertigbelag:	A Höhe Bodendose: 75mm B Vertiefung im Deckel: 16mm C Rohboden bis Fertigbelag:		
Nivellierschrauben	min. max.	min. max.	min. max.	min. max.	min. max.	
UBD 001 045	90 112	95 117	72 94	85 107		
UBD 001 070	113 137	118 142	95 119	108 132		
UBD 001 095	138 162	143 167	120 144	133 157		

Ansicht mit Einbaubox

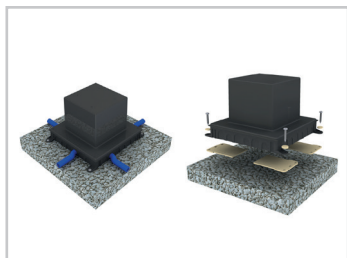


Ansicht ohne Einbaubox



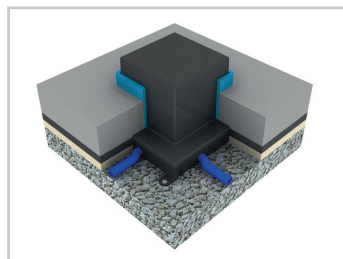
wenn keine Einbaubox verwendet wird,  
muss von den angegebenen Massen  
jeweils **7mm** abgezogen werden

	UBD 160 Small Bodendose	
	Nivellierbereiche	
	5522-12-160S-200	Blatt
		1
Index	A3	

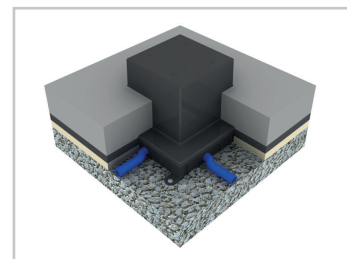


**1.** Einbau-Box mit den 4 vorbereiteten Bohrlochern auf festem Untergrund (nicht zu empfehlen ist auf Isolation) montieren. Entsprechender Rohrdurchmesser für die seitlichen Rohreinführungen ausbrechen/bohren und die Rohre hineinschieben. Installationsrohre kurz vor Eintritt in die Einbau-Box gut auf dem Boden befestigen. Evtl. Trittschall-Unterlage für Einbau-Box verwenden.

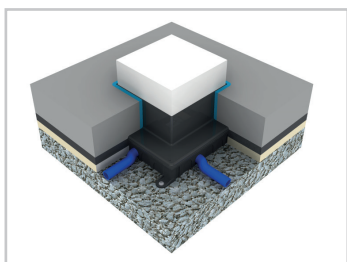
**Tipp:** Auf eine exakte Ausrichtung achten (z.B. parallel zur Wand). Bei Umbauarbeiten, wo der Boden aufgespitzt wird, empfehlen wir den unteren Kragen der Einbau-Box abzuschneiden und diese umgekehrt zu montieren (der untere Kragenteil muss so nicht aufgespitzt werden). Die Markierungen für die Bohrlocherpositionen sind bereits vorgesehen.



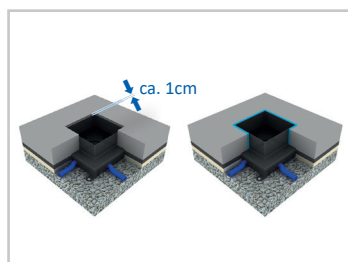
**2.** Bei Steinplatten, Parkett oder ähnlichen Bodenbelägen darf ein Stellstreifen von ca. 8mm verlegt werden.



**3.** Bei einem gegossenen Fertigboden, Teppich, Linoleum oder ähnlichem Bodenbelag empfehlen wir keinen Stellstreifen rund um die Einbau-Box zu verlegen. Allenfalls würde beim gegossenen Fertigboden ein zu breiter Silikonstreifen entstehen, resp. beim Teppich oder Linoleum der Rand zur Dose instabil werden.

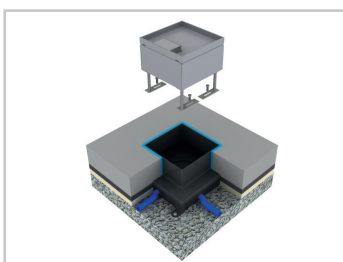


**4.** Evtl. Stellstreifen abschneiden. Einbau-Box mit einem Messer bündig Unterlagsboden rundum abschneiden.

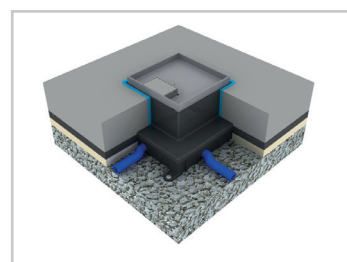


**5.** Deckel wegnehmen und Sagex-Klotz aus der Aussparung entfernen.

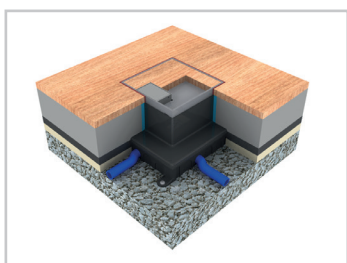
**Wichtig:** Bei einem gegossenen Fertigboden muss die Einbau-Box nochmals ca. 5 – 10mm unterhalb des Bodens abgeschnitten werden, damit eine saubere Kitfuge gemacht werden kann.



**6.** Nivellierschrauben in die Bodendose einschrauben. Bodendose in die Aussparung einlegen. Die Nivellierschrauben an den vorgesehenen Stellen anschrauben.



**7.** Mit den Nivellierschrauben die Kanten der Bodendose auf die Höhe des Fertigbodens nivellieren.



**8.** Bei Platten- oder Parkettbelag muss mind. ein Spalt von ca. 3 – 5mm für die Silikonfuge vorgesehen werden. Wenn der Deckel klemmen sollte, wurde wahrscheinlich beim Verlegen des Belages die Rahmenkante eingedrückt.

**Wichtig:** Wenn der Deckel gegossen wird, empfehlen wir alle Spalten abzuleben.



**Erdung:** Die Bodendosen müssen fachgerecht installiert und montiert werden. Alle metallisch leitenden Teile müssen miteinander verbunden und an einem Punkt zusammengeführt werden. Ein Erd Draht ist bereits vormontiert und muss nur noch mit dem Unterteil und Deckel verbunden werden.

**Hinweis:** Die Einbau-Box ist nicht für die Montage auf brennbarem Rohfußboden geeignet (z.B. aus Holz). In diesem Fall empfehlen wir für die Ausführung eine Fermacell-Aussparung zu verwenden.

## ACHTUNG

Der Schutzleiter-Anschlusspunkt ist in die bauseitige Erdungsmassnahme einzubeziehen.

Bei Nicht-Einhaltung dieser Weisung übernimmt die e-in ag keine Haftung.



Datum/ Date:  
11.06.2013

Verfasser/ Autor:  
K. Gugelmann Email: [kai.gugelmann@lb-log.ch](mailto:kai.gugelmann@lb-log.ch). Tel. 056 205 26 54

Freigegeben durch/ Approved by:  
D. Huber Email: [daniel.huber@lb-log.ch](mailto:daniel.huber@lb-log.ch), Tel. 056 205 34 81

Kunde/ Client:  
e-in AG/Hr. A.Paparo

Auftrag Nr. / Order No.:  
56256 / 75478

## Veranlassung

Im Auftrag der Firma e-in AG wurden diverse Belastungsprüfungen nach EN50085-2-2 durchgeführt. Die Bodendose UBD 210/15mm wurde geprüft. Die Bodendosen UBD 130/15 und UBD 160/15mm sind kleiner, kompakter und tragfähiger gegenüber der UBD 210/15mm, sodass diese einer gleichen oder höheren Belastungen Stand halten.

## Versuchsdurchführung

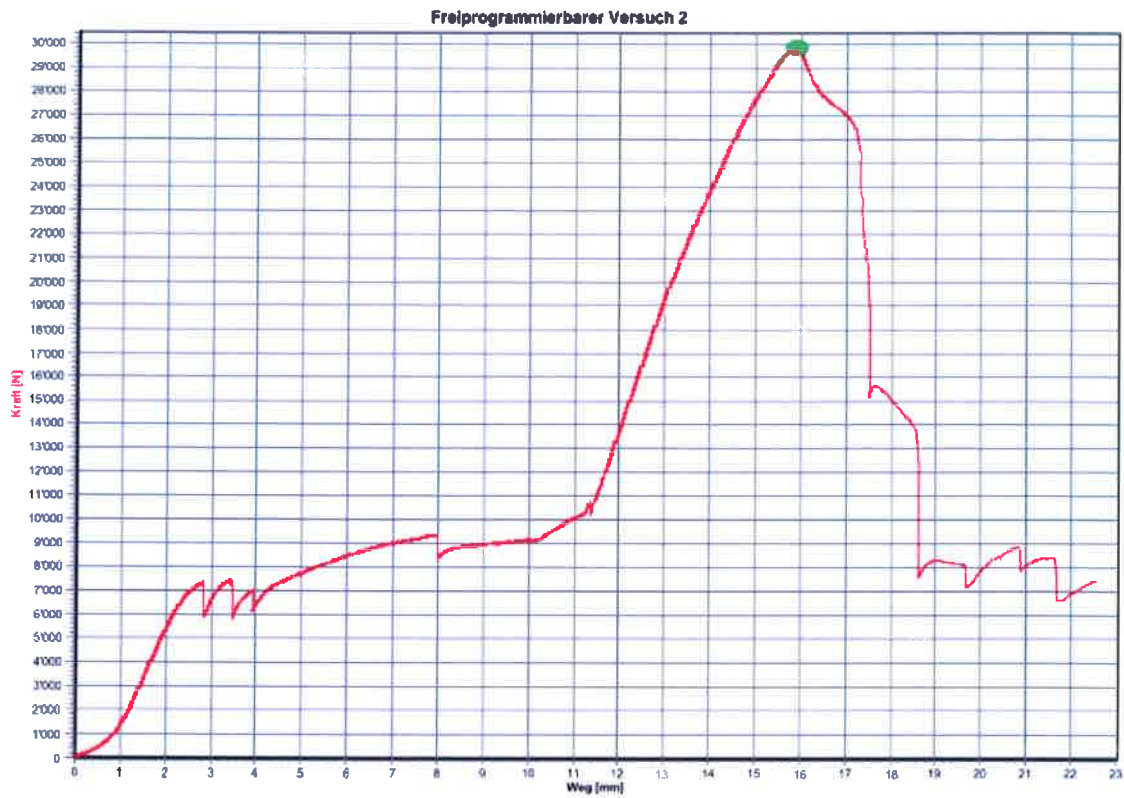
Die Belastungsprüfung wurde wie folgt durchgeführt.

- Deckel mit Inhalt, Prüfbelastung: 1500N/2Min.
- Deckel ohne Inhalt, Prüfbelastung: 1500N/2Min.
- Deckel mit Inhalt, Prüfbelastung: 5000N/2Min.
- Deckel mit Inhalt, Prüfbelastung: maximale Kraft bis zum Bruch

## Versuchsergebnisse

Bei den ersten drei Belastungsprüfungen 1500N – 5000N wurde keine bleibende Verformung festgestellt. Es wurde mit einer Prüfplatte Ø 130mm mittig und einer Platte über die ganze Bodendosefläche geprüft.

Die Ergebnisse der Belastungsprüfung bis maximaler Kraft sind in der folgenden Grafik zu entnehmen. Bei ca. **7000N** wurden die ersten Materialverformungen an einem Seitenblech festgestellt und bei 29'964N ist die Verschraubung eingeknickt.



### Ergebnis-Tabelle

	OK	Datum	Zeit	Fh N
1	x	07.06.13	09:52	29864,00

