

Unterflur-Bodendose UBD 210 aus Chromstahl



- Minimaler Bodenaufbau ab 104mm mit 5mm Vertiefung im Deckel (Isolation + Unterlagsboden + Bodenbelag)
- Mit innenliegenden Nivellierschrauben
- Rahmen, Deckel mit Kante, Auslass und Steckdoseneinsatz aus Chromstahl
- Unterteil, Deckel flach und Nivellierschrauben aus SVZ (sendzimir-verzinkter Stahl)





Kunststoff-Einbaubox, schwarz, halogenfrei (siehe Datenblatt)
oben: 220/220mm
unten: 260/310mm
H: 185mm

UBD 210 250



Aufstock-Rahmen aus SVZ inkl. Nivellierschrauben zu UBD 160 und 210

UBD 160 210 bis 90mm, mit EBB: bis 270mm

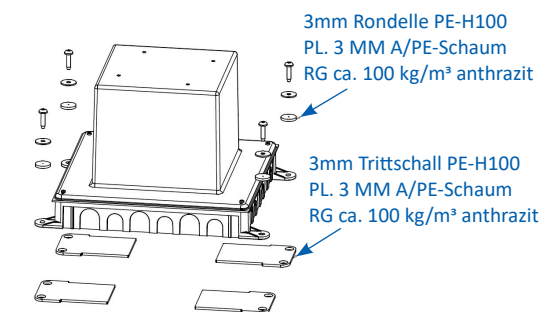
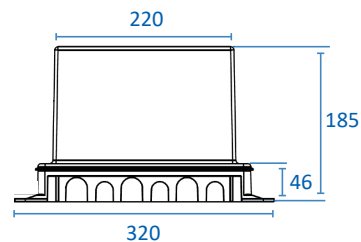
UBD 160 211 bis 165mm, mit EBB: bis 345mm



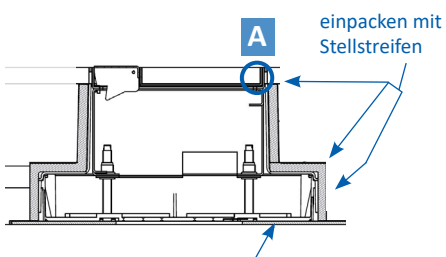
Trittschall-Unterlage 3mm, für Einbaubox

Set à 4 Stk.

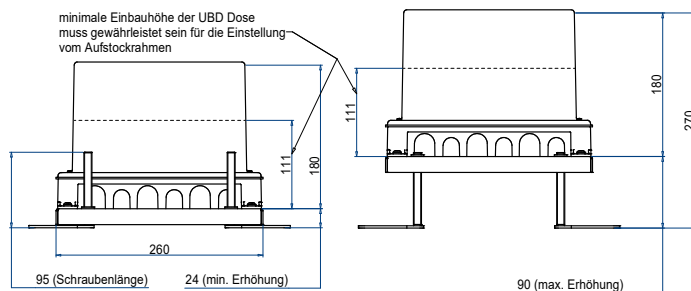
UBD 001 002



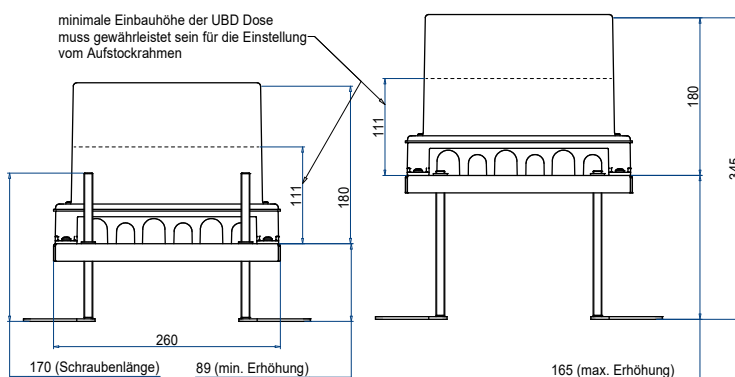
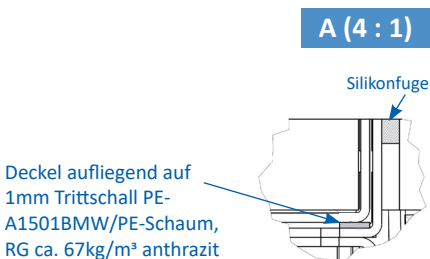
Details UBD 160 210




Einbaubox aufliegend auf 3mm Trittschall PE-H100 PL. 3 MM A/PE-Schaum, RG ca. 100 kg/m³ anthrazit





Details UBD 160 211




mit 15mm Vertiefung

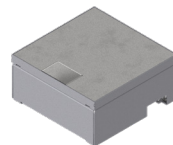
| | |
|---|---|
|  | Unterflur-Bodendose UBD 210 aus Chromstahl inkl. Deckel mit Kante, geschlossen, 15mm Vertiefung und 1 Schnurauslass |
| UBD 210 205 | |

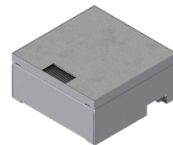
| | |
|---|--|
|  | Unterflur-Bodendose UBD 210 aus Chromstahl inkl. Deckel mit Kante, geschlossen, 15mm Vertiefung und 1 Bürstenauslass |
| UBD 210 206 | |

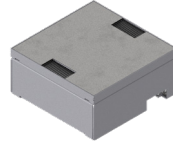
| | |
|---|--|
|  | Unterflur-Bodendose UBD 210 aus Chromstahl inkl. Blinddeckel mit Kante, geschlossen, und 15mm Vertiefung |
| UBD 210 209 | |

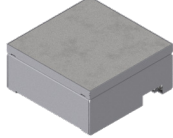
| | |
|---|---|
|  | Nivellierschrauben, Set à 4 Stk. |
| | Nivellierbereich von Roh- bis Fertigboden |
| UBD 001 070 | 112 - 159mm |
| UBD 001 095 | 128 - 184mm |
| UBD 001 120 | 153 - 209mm |


Chromstahl geschliffen

| | |
|--|--|
|  | Unterflur-Bodendose UBD 210 aus Chromstahl inkl. belegtem Deckel und 1 Schnurauslass |
| UBD 210 207 | |


| | |
|--|---|
|  | Unterflur-Bodendose UBD 210 aus Chromstahl inkl. belegtem Deckel und 1 Bürstenauslass |
| UBD 210 208 | |


| | |
|--|---|
|  | Unterflur-Bodendose UBD 210 aus Chromstahl inkl. belegtem Deckel und 2 Bürstenauslässen |
| UBD 210 203 | |

| | |
|--|---|
|  | Unterflur-Bodendose UBD 210 aus Chromstahl inkl. belegtem Blinddeckel |
| UBD 210 202 | |


| | |
|--|---|
|  | Nivellierschrauben, Set à 4 Stk. |
| | Nivellierbereich von Roh- bis Fertigboden |
| UBD 001 070 | 112 - 159mm |
| UBD 001 095 | 128 - 184mm |
| UBD 001 120 | 153 - 209mm |


mit 5mm Vertiefung


| | |
|---|--|
|  | Unterflur-Bodendose UBD 210 aus Chromstahl inkl. Deckel, flach (SVZ), ohne Kante, 5mm Vertiefung und 1 Schnurauslass |
| UBD 212 051 | |


| | |
|---|---|
|  | Unterflur-Bodendose UBD 210 aus Chromstahl inkl. Deckel, flach (SVZ), ohne Kante, 5mm Vertiefung und 1 Bürstenauslass |
| UBD 212 052 | |

mit 20mm Vertiefung


| | |
|--|---|
|  | Unterflur-Bodendose UBD 210 aus Chromstahl inkl. Deckel mit Kante, geschlossen, 20mm Vertiefung und 1 Schnurauslass |
| UBD 212 201 | |


| | |
|--|--|
|  | Unterflur-Bodendose UBD 210 aus Chromstahl inkl. Deckel mit Kante, geschlossen, 20mm Vertiefung und 1 Bürstenauslass |
| UBD 212 202 | |

| | |
|---|---|
|  | Nivellierschrauben, Set à 4 Stk. |
| | Nivellierbereich von Roh- bis Fertigboden |
| UBD 001 070 | 104 - 151mm |
| UBD 001 095 | 120 - 176mm |
| UBD 001 120 | 145 - 201mm |


| | |
|--|---|
|  | Nivellierschrauben, Set à 4 Stk. |
| | Nivellierbereich von Roh- bis Fertigboden |
| UBD 001 070 | 117 - 164mm |
| UBD 001 095 | 133 - 189mm |
| UBD 001 120 | 158 - 214mm |


mit 25mm Vertiefung


| | |
|---|---|
|  | Unterflur-Bodendose UBD 210 aus Chromstahl inkl. Deckel mit Kante, geschlossen, 25mm Vertiefung und 1 Schnurauslass |
| UBD 212 251 | |


| | |
|---|--|
|  | Unterflur-Bodendose UBD 210 aus Chromstahl inkl. Deckel mit Kante, geschlossen, 25mm Vertiefung und 1 Bürstenauslass |
| UBD 212 252 | |

mit 30mm Vertiefung


| | |
|--|---|
|  | Unterflur-Bodendose UBD 210 aus Chromstahl inkl. Deckel mit Kante, geschlossen, 30mm Vertiefung und 1 Schnurauslass |
| UBD 212 301 | |


| | |
|--|--|
|  | Unterflur-Bodendose UBD 210 aus Chromstahl inkl. Deckel mit Kante, geschlossen, 30mm Vertiefung und 1 Bürstenauslass |
| UBD 212 302 | |


| | |
|---|---|
|  | Nivellierschrauben, Set à 4 Stk. |
| | Nivellierbereich von Roh- bis Fertigboden |
| UBD 001 045 | 122 - 169mm |
| UBD 001 070 | 138 - 194mm |
| UBD 001 095 | 163 - 219mm |


| | |
|--|---|
|  | Nivellierschrauben, Set à 4 Stk. |
| | Nivellierbereich von Roh- bis Fertigboden |
| UBD 001 045 | 127 - 174mm |
| UBD 001 070 | 143 - 199mm |
| UBD 001 095 | 168 - 224mm |

Schwerlast-Bodendose


| | |
|---|--|
|  | Schwerlast-Unterflur-Bodendose UBD 210 aus Chromstahl inkl. Deckel mit Kante, geschlossen, 4mm Verstärkungsplatte, 16mm Vertiefung und 1 Schnurauslass |
| UBD 212 161 | |


| | |
|---|---|
|  | Schwerlast-Unterflur-Bodendose UBD 210 aus Chromstahl inkl. Deckel mit Kante, geschlossen, 4mm Verstärkungsplatte, 16mm Vertiefung und 1 Bürstenauslass |
| UBD 212 162 | |

| | |
|---|---|
|  | Schwerlast-Unterflur-Bodendose UBD 210 aus Chromstahl inkl. belegtem Deckel mit 4mm Verstärkungsplatte und 1 Bürstenauslass |
| UBD 212 163 | |

| | |
|---|---|
|  | Nivellierschrauben, Set à 4 Stk. |
| | Nivellierbereich von Roh- bis Fertigboden |
| UBD 001 070 | 117 - 164mm |
| UBD 001 095 | 133 - 189mm |
| UBD 001 120 | 158 - 214mm |

ohne Schutzkante

| | |
|--|--|
|  | Unterflur-Bodendose UBD 210 aus Chromstahl inkl. belegtem Deckel aus 4mm SVZ, ohne Schutzkante, mit Ausschnitt |
| UBD 212 001 | |

| | |
|--|--|
|  | Nivellierschrauben, Set à 4 Stk. |
| | Nivellierbereich von Roh- bis Unterlagsboden |
| UBD 001 070 | 99 - 146mm |
| UBD 001 095 | 115 - 171mm |
| UBD 001 120 | 140 - 196mm |



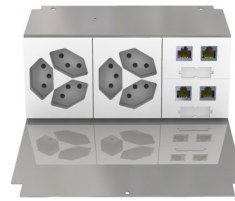
Beispiele Bestückung



3x 1xT13 weiss +
1xT13 schwarz + 2xRJ45 + TV



3xT13/s + 3x 2xRJ45 + blind



2x 3xT13 + 2x 2xRJ45



3xT13 + 2xRJ45 + TV
+ 2x blind

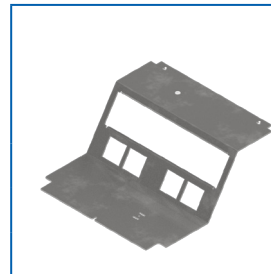
Steckdoseneinsatz für 6 FLF



Steckdoseneinsatz für 6 FLF inkl.
Erddraht, leer

UBD 210 215

Modul 45x45

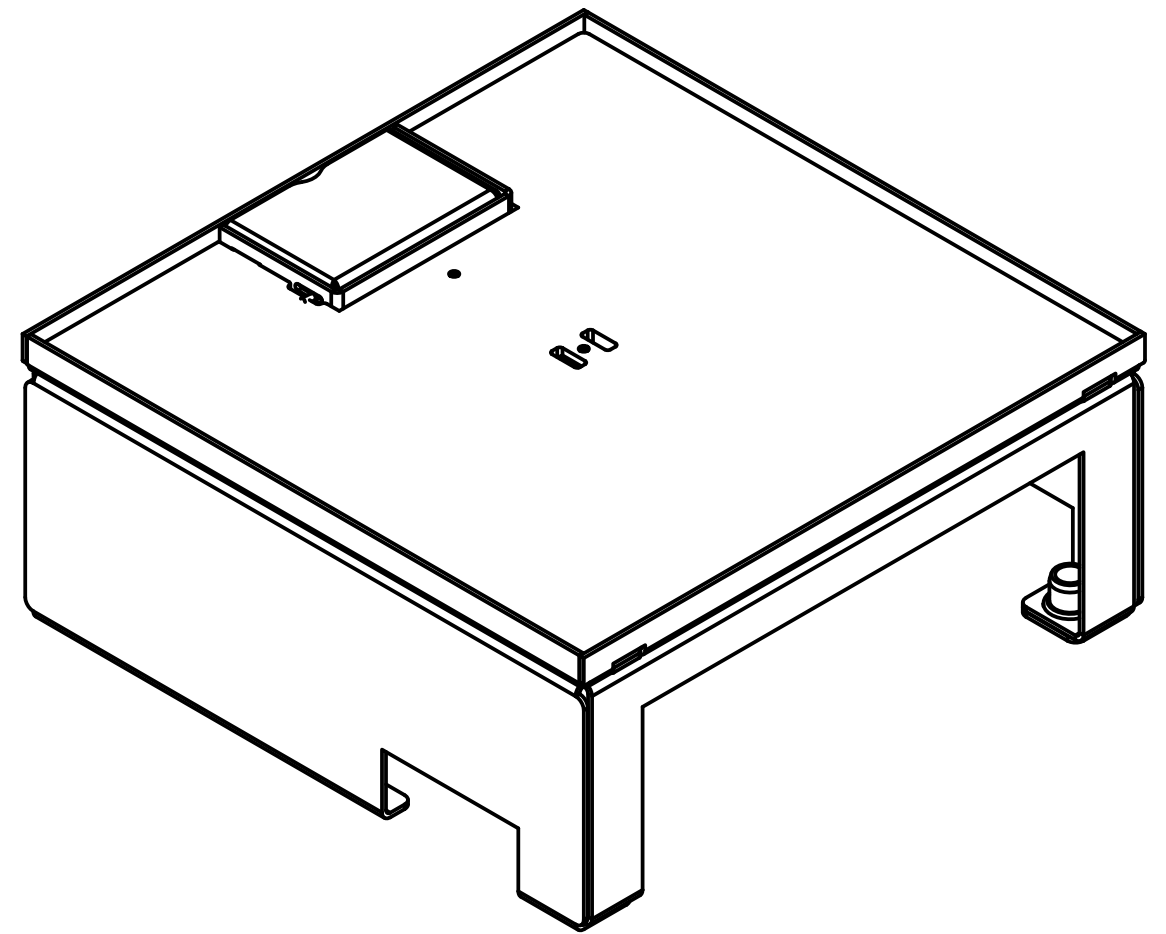
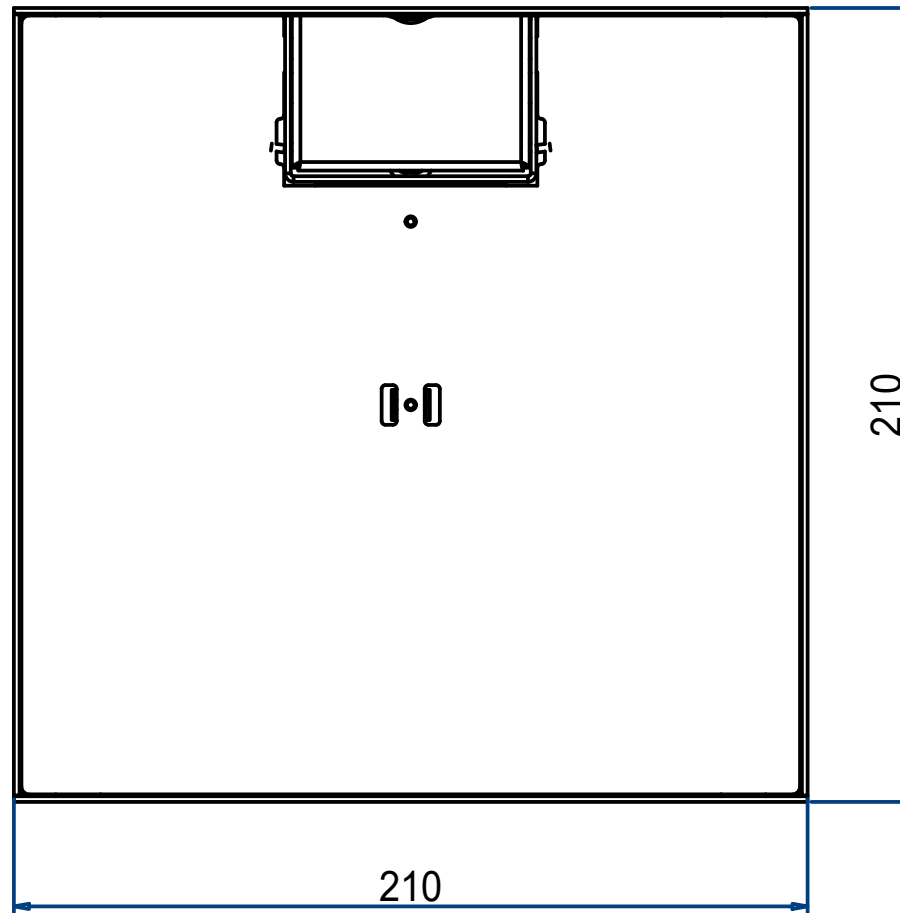
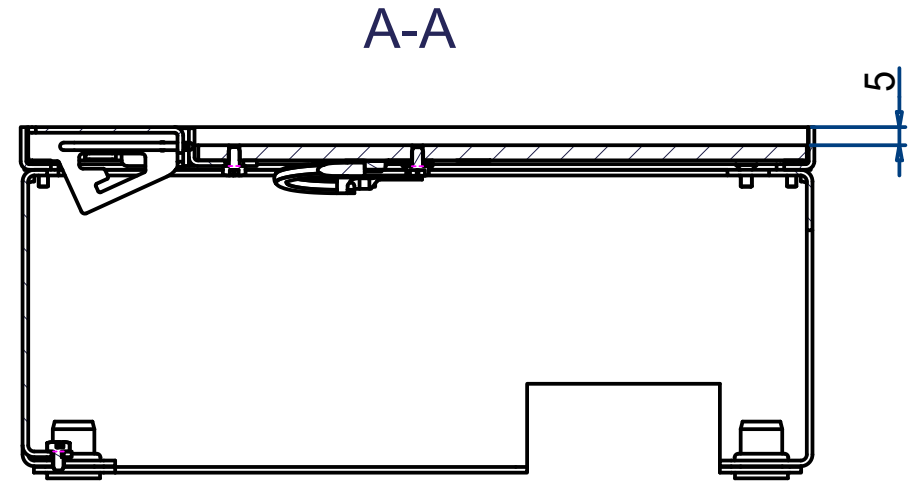
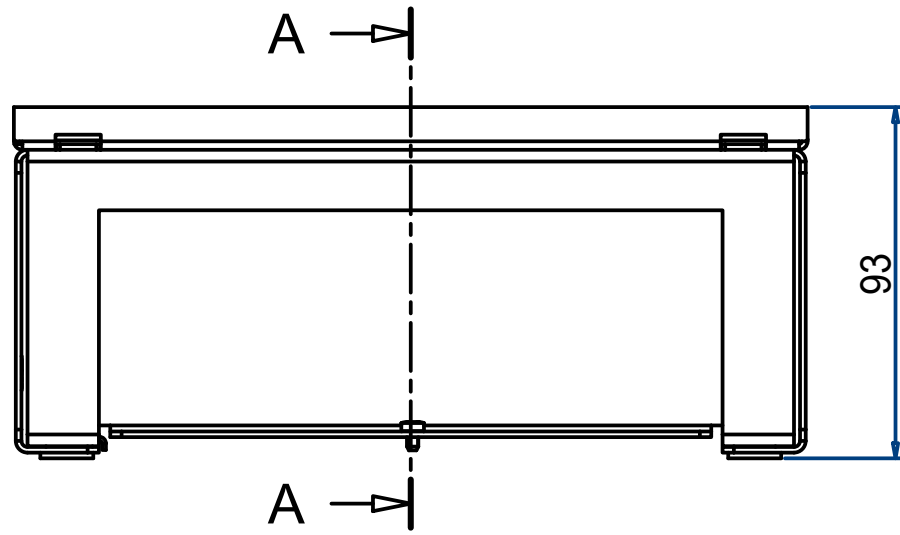



Steckdoseneinsatz mit 4x 45x45-
und 4x MH-Ausschnitten, leer

UBD 210 290

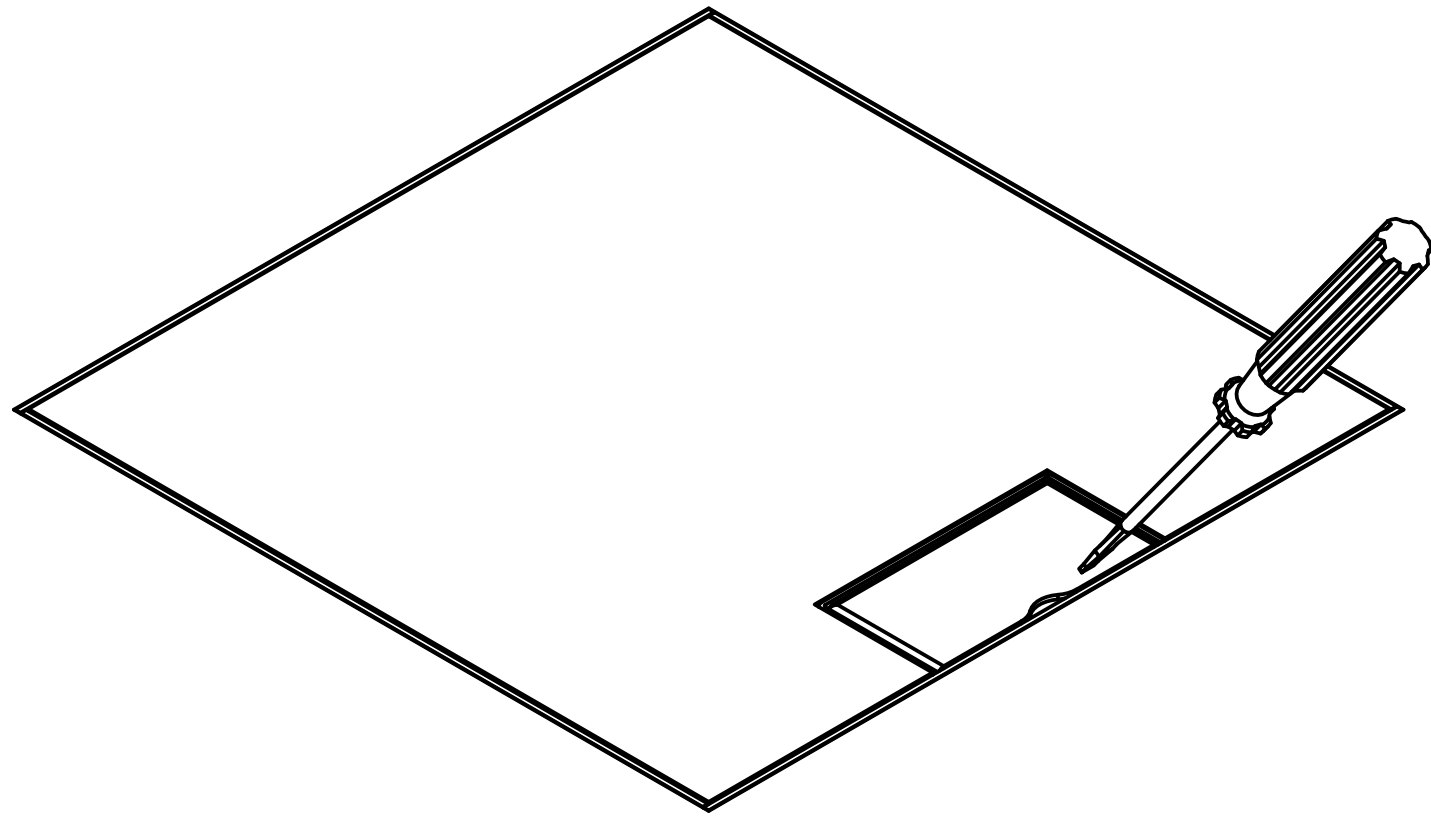
CMD 100 001, MH Blinddeckel

CMD 100 003, MH Keystone

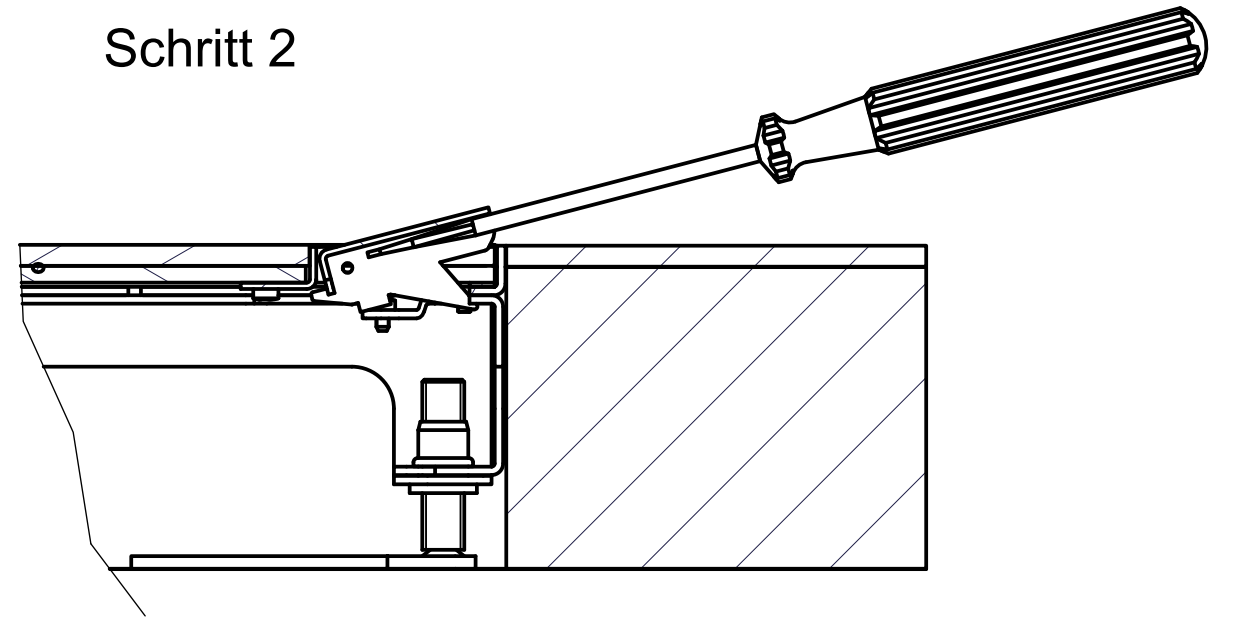


| | | | |
|---|--|--|-------------|
|  | Unterflur-Bodendose UBD 210 inkl. 5mm Deckel Schnurausl. (5522-02-011-400) | | Blatt |
| | UBD 212 051 | | a 1 |
| | | | Index A3 |

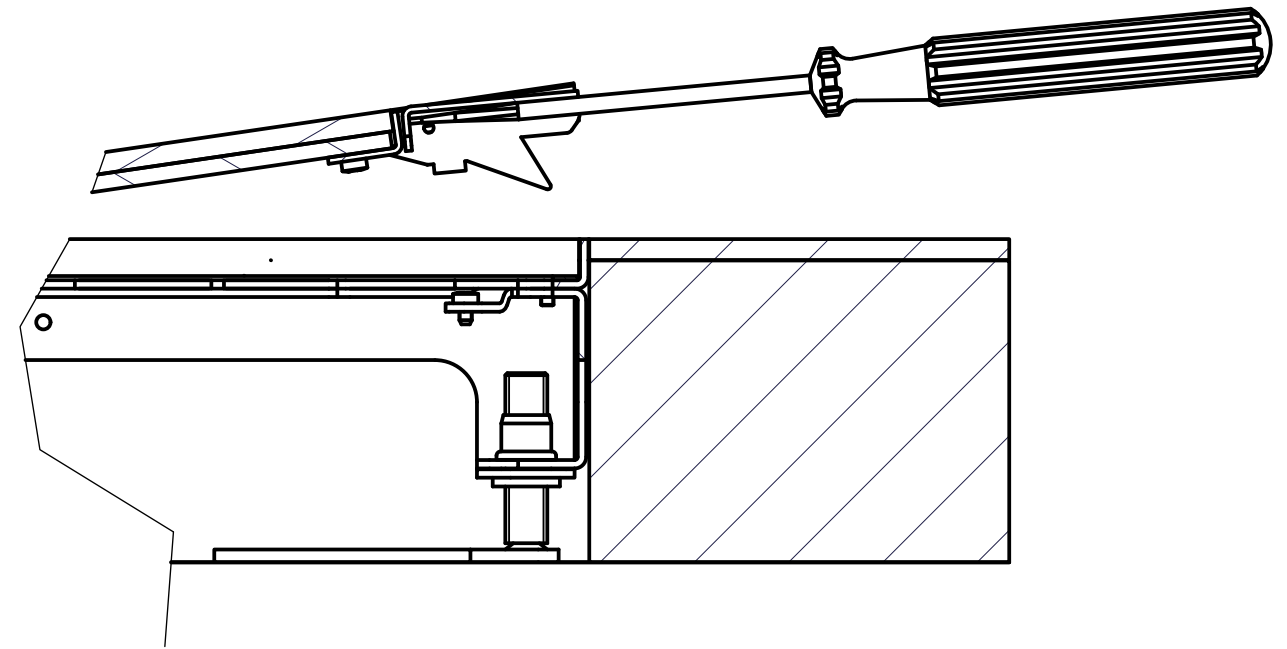
Schritt 1



Schritt 2



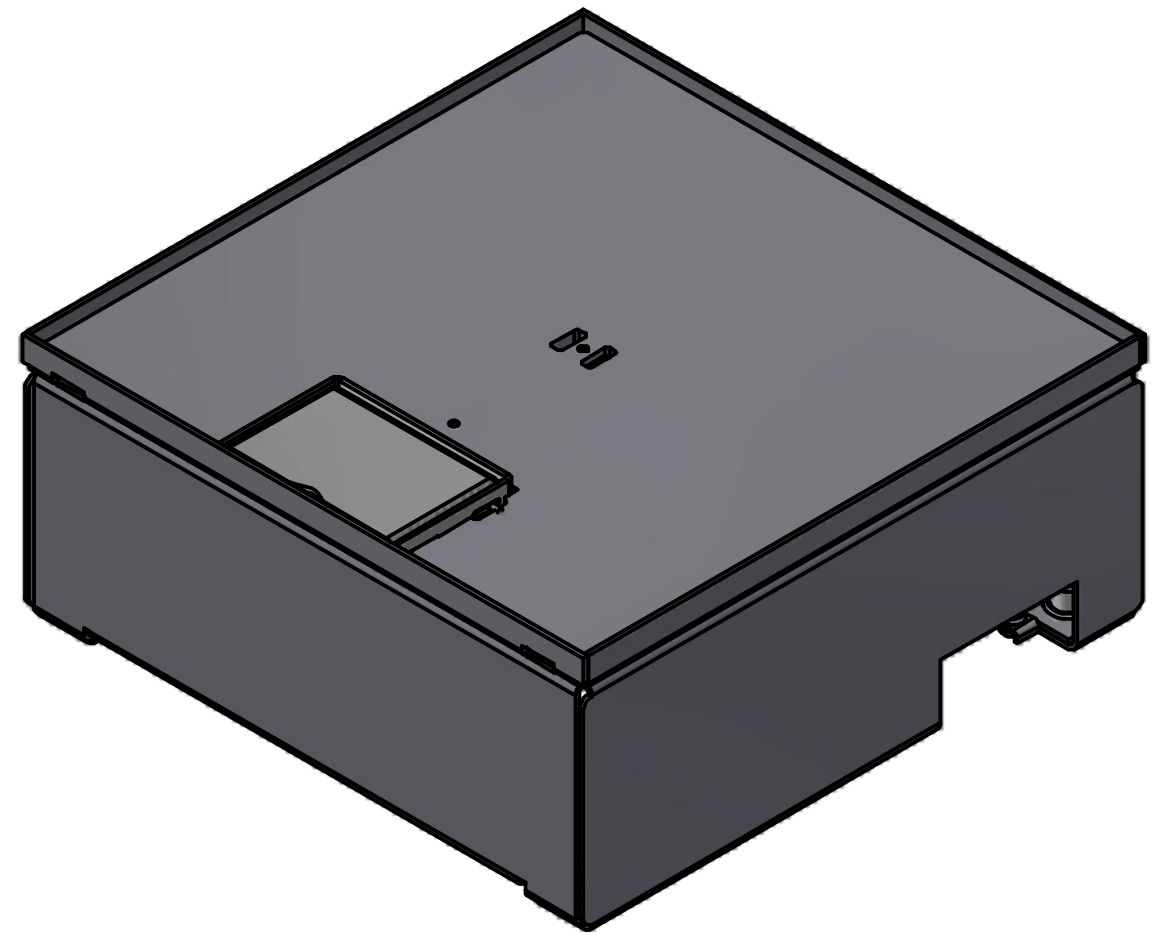
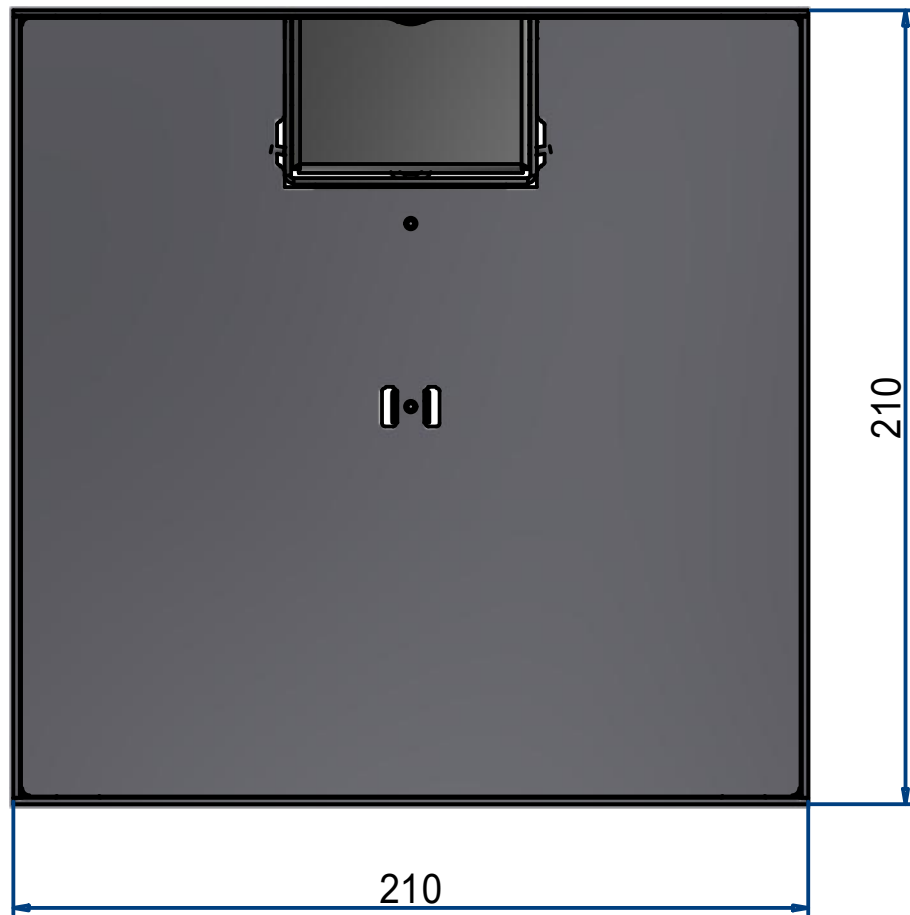
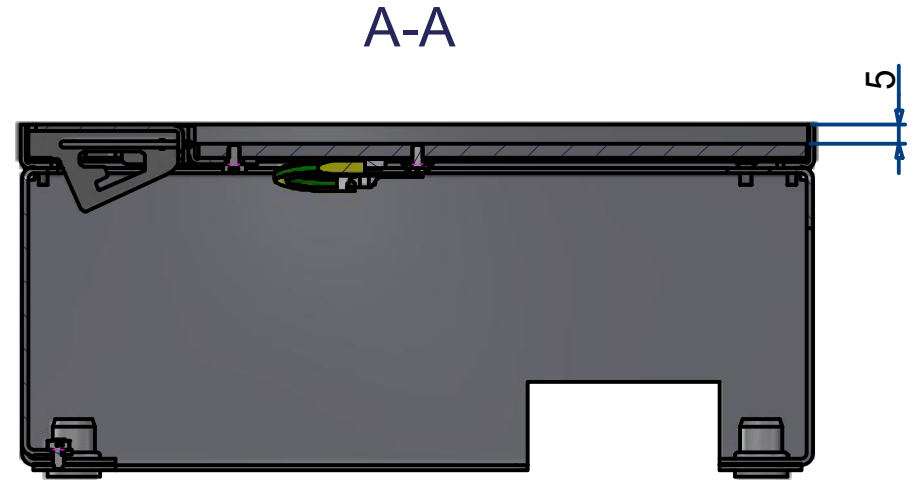
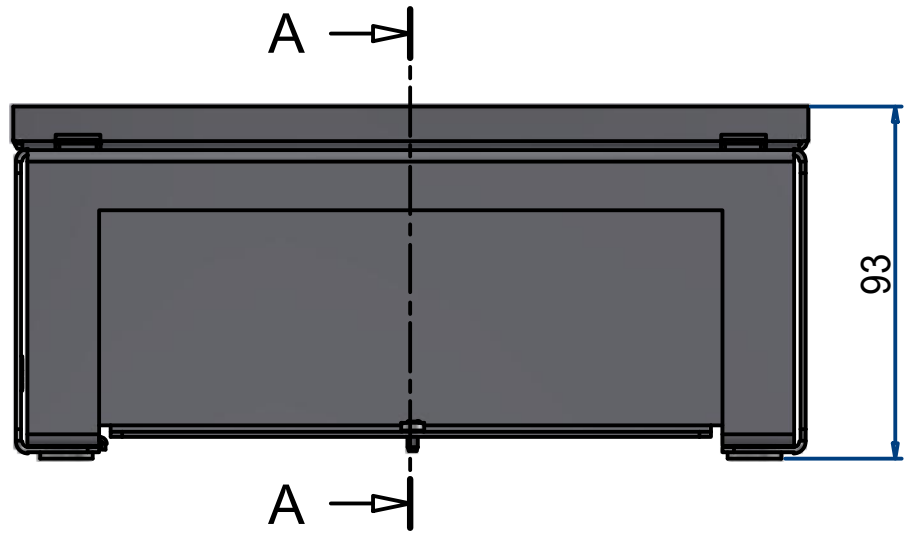
Schritt 3




UBD Öffnung Deckel mit
Schnurauslass

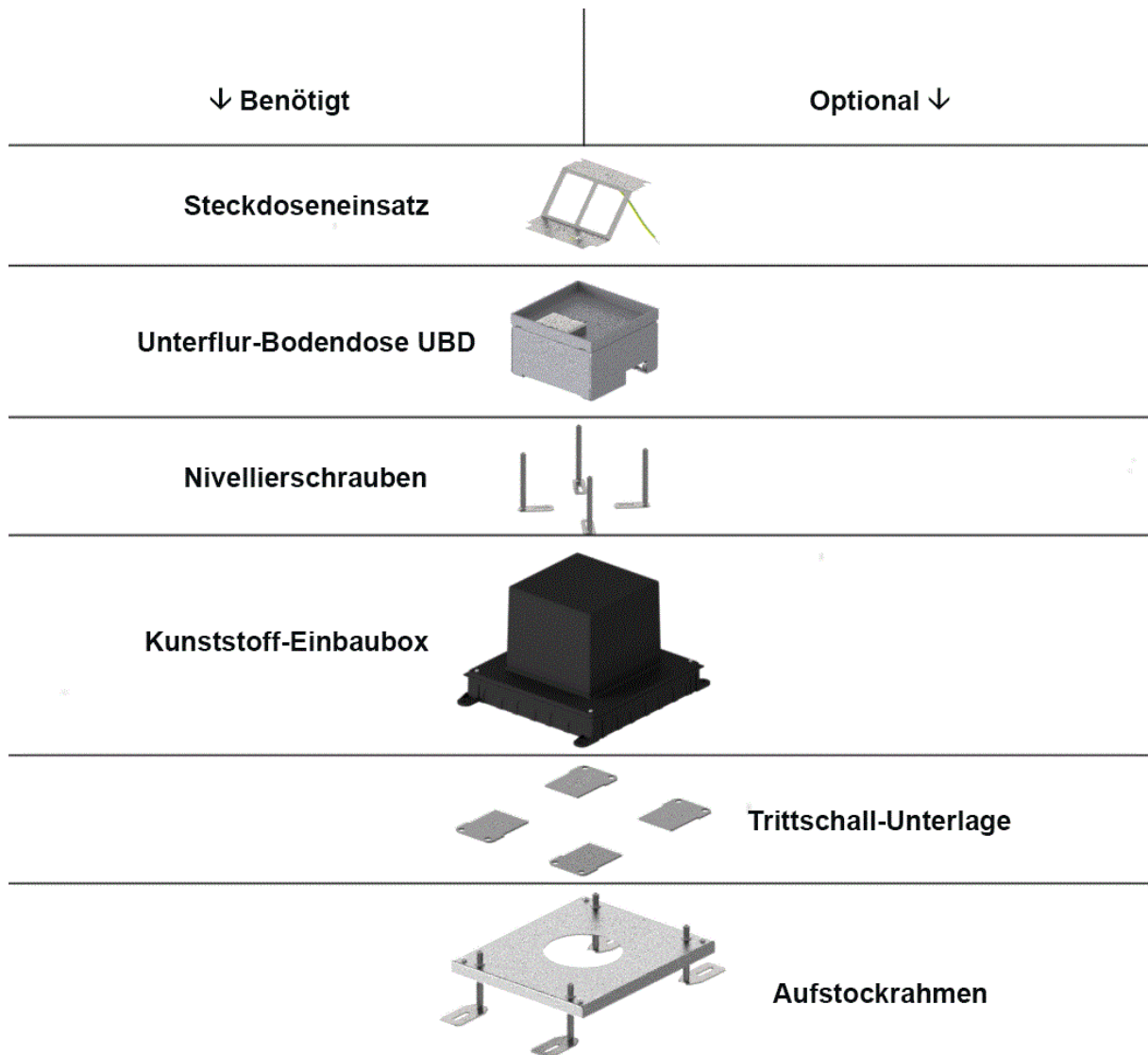
5520-04-151-100

| | |
|-------|----|
| Index | A3 |
| Blatt | 1 |



| | | |
|---|--|------------|
|  | Unterflur-Bodendose UBD 210 inkl. 5mm Deckel Schnurausl. (5522-02-011-400) | |
| | UBD 212 051 | Blatt 1 |
| Index A3 | | |

Unterflur-Bodendose UBD

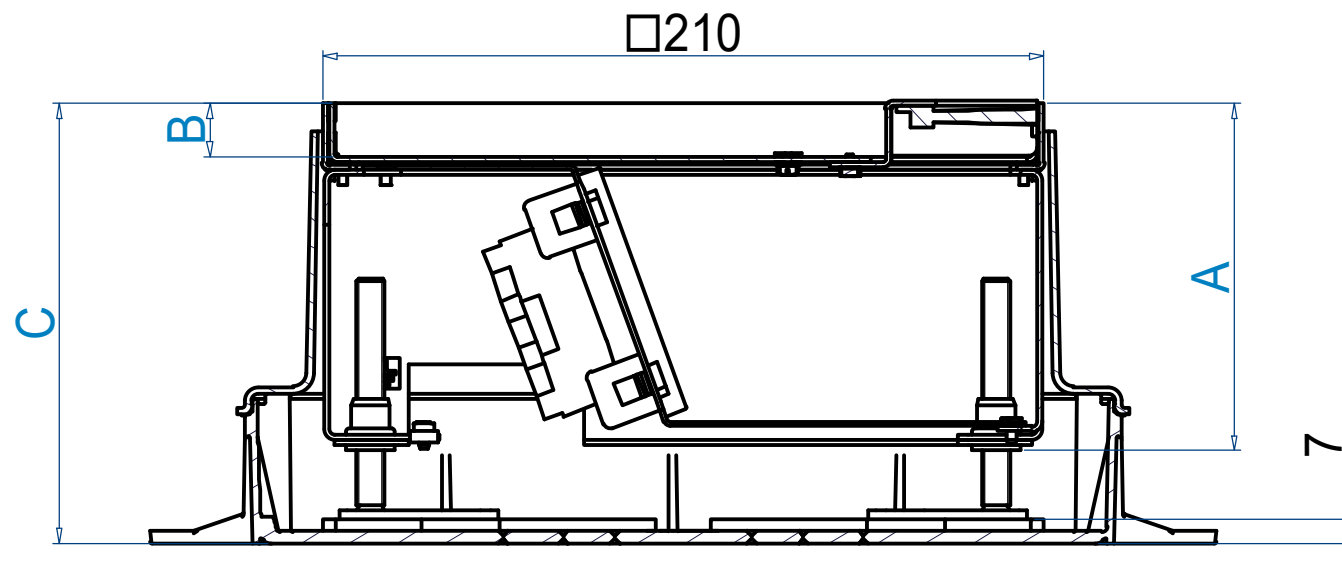


Anmerkung

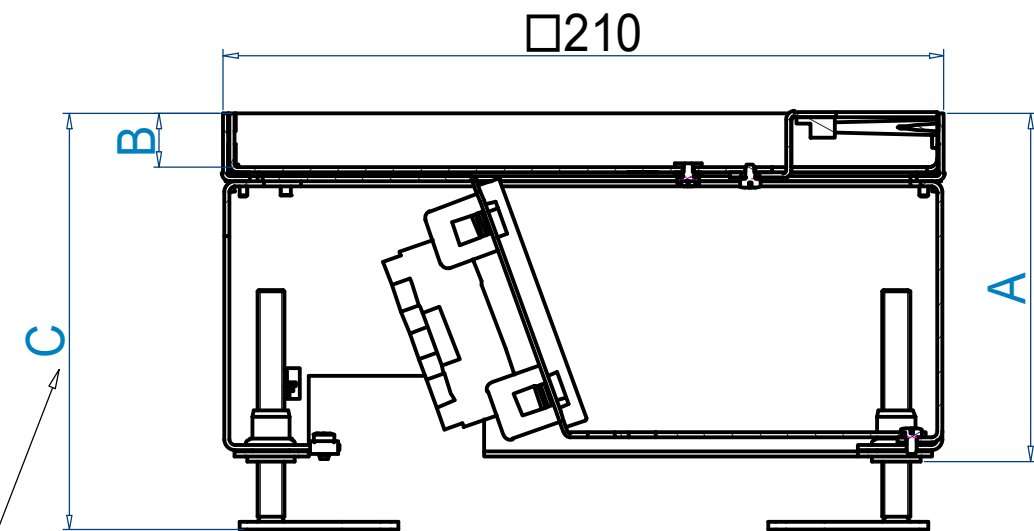
1. Etappe: Kunststoff-Einbaubox, Trittschall-Unterlage, Aufstockrahmen
2. Etappe: Unterflur-Bodendose UBD, Nivellierschrauben, Steckdoseneinsatz

| | 6 | 5 | 4 | 3 | 2 | 1 |
|--------------------|---|--|--|--|--|-----------|
| | ohne Schutzkante UBD 212 001 | 5mm Vertiefung UBD 212 051 UBD 212 052 | 15mm Vertiefung UBD 210 205 UBD 210 206 | Chromstahl geschl. UBD 210 207 UBD 210 208 | 20mm Vertiefung UBD 212 201 UBD 212 202 | |
| | A Höhe Bodendose: 88mm B Vertiefung im Deckel: 0mm C Rohboden bis Unterlagsboden: | A Höhe Bodendose: 93mm B Vertiefung im Deckel: 5mm C Rohboden bis Fertigbelag: | A Höhe Bodendose: 101mm B Vertiefung im Deckel: 15mm C Rohboden bis Fertigbelag: | A Höhe Bodendose: 101mm B Vertiefung im Deckel: 0mm C Rohboden bis Fertigbelag: | A Höhe Bodendose: 106mm B Vertiefung im Deckel: 20mm C Rohboden bis Fertigbelag: | |
| Nivellierschrauben | min. max. | min. max. | min. max. | min. max. | min. max. | min. max. |
| UBD 001 070 | 99 146 | 104 151 | 112 159 | 112 159 | 117 164 | |
| UBD 001 095 | 115 171 | 120 176 | 128 184 | 128 184 | 133 189 | |
| UBD 001 120 | 140 196 | 145 201 | 153 209 | 153 209 | 158 214 | |
| | 25mm Vertiefung UBD 212 251 UBD 212 252 | 30mm Vertiefung UBD 212 301 UBD 212 302 | Schwerlast Chromstahl geschl. UBD 212 163 | Schwerlast UBD 212 161 UBD 212 162 | | |
| | A Höhe Bodendose: 111mm B Vertiefung im Deckel: 25mm C Rohboden bis Fertigbelag: | A Höhe Bodendose: 116mm B Vertiefung im Deckel: 30mm C Rohboden bis Fertigbelag: | A Höhe Bodendose: 93mm B Vertiefung im Deckel: 0mm C Rohboden bis Fertigbelag: | A Höhe Bodendose: 106mm B Vertiefung im Deckel: 16mm C Rohboden bis Fertigbelag: | | |
| Nivellierschrauben | min. max. | min. max. | min. max. | min. max. | min. max. | |
| UBD 001 070 | 122 169 | 127 174 | 104 151 | 117 164 | | |
| UBD 001 095 | 138 194 | 143 199 | 120 176 | 133 189 | | |
| UBD 001 120 | 163 219 | 168 224 | 145 201 | 158 214 | | |

Ansicht mit Einbaubox



Ansicht ohne Einbaubox



wenn keine Einbaubox verwendet wird,
muss von den angegebenen Massen
jeweils **7mm** abgezogen werden

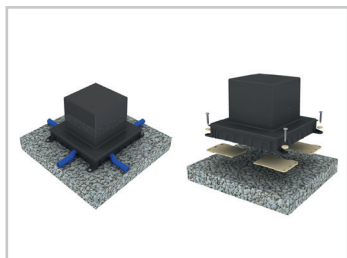


UBD 210 Bodendose

Nivellierbereiche

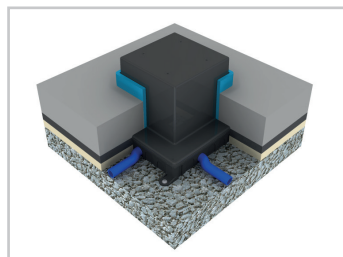
5522-12-210-200

| | |
|-------|----|
| Blatt | 1 |
| Index | A3 |

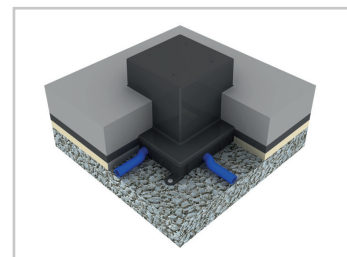


1. Einbau-Box mit den 4 vorbereiteten Bohrlochern auf festem Untergrund (nicht zu empfehlen ist auf Isolation) montieren. Entsprechender Rohrdurchmesser für die seitlichen Rohreinführungen ausbrechen/bohren und die Rohre hineinschieben. Installationsrohre kurz vor Eintritt in die Einbau-Box gut auf dem Boden befestigen. Evtl. Trittschall-Unterlage für Einbau-Box verwenden.

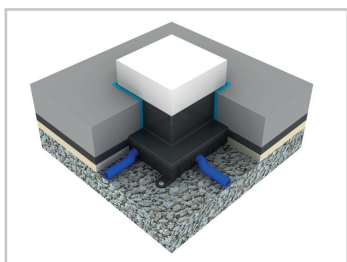
Tipp: Auf eine exakte Ausrichtung achten (z.B. parallel zur Wand). Bei Umbauarbeiten, wo der Boden aufgespitzt wird, empfehlen wir den unteren Kragen der Einbau-Box abzuschneiden und diese umgekehrt zu montieren (der untere Kragenteil muss so nicht aufgespitzt werden). Die Markierungen für die Bohrlocherpositionen sind bereits vorgesehen.



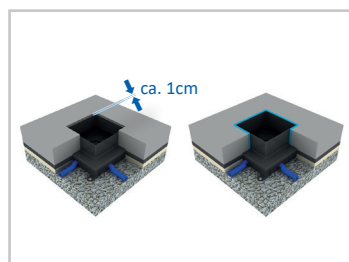
2. Bei Steinplatten, Parkett oder ähnlichen Bodenbelägen darf ein Stellstreifen von ca. 8mm verlegt werden.



3. Bei einem gegossenen Fertigboden, Teppich, Linoleum oder ähnlichem Bodenbelag empfehlen wir keinen Stellstreifen rund um die Einbau-Box zu verlegen. Allenfalls würde beim gegossenen Fertigboden ein zu breiter Silikonstreifen entstehen, resp. beim Teppich oder Linoleum der Rand zur Dose instabil werden.

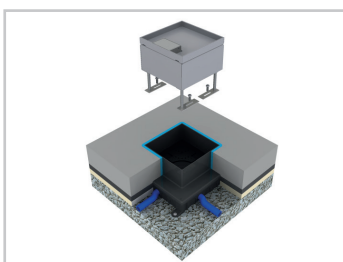


4. Evtl. Stellstreifen abschneiden. Einbau-Box mit einem Messer bündig Unterlagsboden rundum abschneiden.

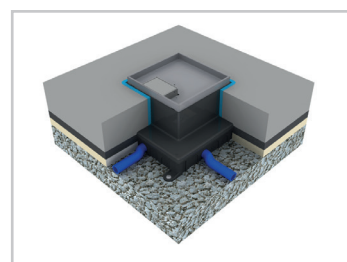


5. Deckel wegnehmen und Sagex-Klotz aus der Aussparung entfernen.

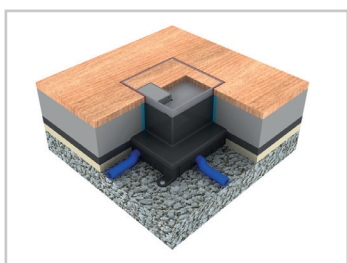
Wichtig: Bei einem gegossenen Fertigboden muss die Einbau-Box nochmals ca. 5 – 10mm unterhalb des Bodens abgeschnitten werden, damit eine saubere Kitfuge gemacht werden kann.



6. Nivellierschrauben in die Bodendose einschrauben. Bodendose in die Aussparung einlegen. Die Nivellierschrauben an den vorgesehenen Stellen anschrauben.



7. Mit den Nivellierschrauben die Kanten der Bodendose auf die Höhe des Fertigbodens nivellieren.



8. Bei Platten- oder Parkettbelag muss mind. ein Spalt von ca. 3 – 5mm für die Silikonfuge vorgesehen werden. Wenn der Deckel klemmen sollte, wurde wahrscheinlich beim Verlegen des Belages die Rahmenkante eingedrückt.

Wichtig: Wenn der Deckel gegossen wird, empfehlen wir alle Spalten abzuleben.



Erdung: Die Bodendosen müssen fachgerecht installiert und montiert werden. Alle metallisch leitenden Teile müssen miteinander verbunden und an einem Punkt zusammengeführt werden. Ein Erd Draht ist bereits vormontiert und muss nur noch mit dem Unterteil und Deckel verbunden werden.

Hinweis: Die Einbau-Box ist nicht für die Montage auf brennbarem Rohfußboden geeignet (z.B. aus Holz). In diesem Fall empfehlen wir für die Ausführung eine Fermacell-Aussparung zu verwenden.

ACHTUNG

Der Schutzleiter-Anschlusspunkt ist in die bauseitige Erdungsmassnahme einzubeziehen.

Bei Nicht-Einhaltung dieser Weisung übernimmt die e-in ag keine Haftung.

Datum/ Date:
11.06.2013

Verfasser/ Autor:
K. Gugelmann Email: kai.gugelmann@lb-log.ch. Tel. 056 205 26 54

Freigegeben durch/ Approved by:
D. Huber Email: daniel.huber@lb-log.ch, Tel. 056 205 34 81

Kunde/ Client:
e-in AG/Hr. A.Paparo

Auftrag Nr. / Order No.:
56256 / 75478

Veranlassung

Im Auftrag der Firma e-in AG wurden diverse Belastungsprüfungen nach EN50085-2-2 durchgeführt. Die Bodendose UBD 210/15mm wurde geprüft. Die Bodendosen UBD 130/15 und UBD 160/15mm sind kleiner, kompakter und tragfähiger gegenüber der UBD 210/15mm, sodass diese einer gleichen oder höheren Belastungen Stand halten.

Versuchsdurchführung

Die Belastungsprüfung wurde wie folgt durchgeführt.

- Deckel mit Inhalt, Prüfbelastung: 1500N/2Min.
- Deckel ohne Inhalt, Prüfbelastung: 1500N/2Min.
- Deckel mit Inhalt, Prüfbelastung: 5000N/2Min.
- Deckel mit Inhalt, Prüfbelastung: maximale Kraft bis zum Bruch

Versuchsergebnisse

Bei den ersten drei Belastungsprüfungen 1500N – 5000N wurde keine bleibende Verformung festgestellt. Es wurde mit einer Prüfplatte Ø 130mm mittig und einer Platte über die ganze Bodendosefläche geprüft.

Die Ergebnisse der Belastungsprüfung bis maximaler Kraft sind in der folgenden Grafik zu entnehmen. Bei ca. **7000N** wurden die ersten Materialverformungen an einem Seitenblech festgestellt und bei 29'964N ist die Verschraubung eingeknickt.



Ergebnis-Tabelle

| | OK | Datum | Zeit | Fh N |
|---|----|----------|-------|----------|
| 1 | x | 07.06.13 | 09:52 | 29864,00 |

