

## Unterflur-Bodendose UBD 210 small aus Chromstahl

---



- Minimaler Bodenaufbau ab 70mm mit 5mm Vertiefung im Deckel (Isolation + Unterlagsboden + Bodenbelag)
- Mit innenliegenden Nivellierschrauben
- Rahmen, Deckel mit Kante, Auslass und Steckdoseneinsatz aus Chromstahl
- Unterteil, Deckel flach und Nivellierschrauben aus SVZ (sendzimir-verzinkter Stahl)





Kunststoff-Einbaubox, schwarz, halogenfrei (siehe Datenblatt)  
oben: 220/220mm  
unten: 260/310mm  
H: 185mm

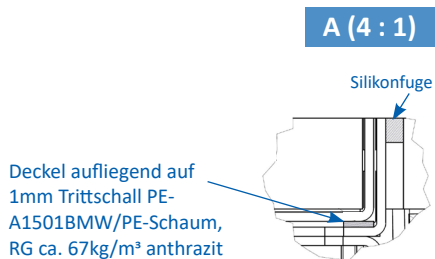
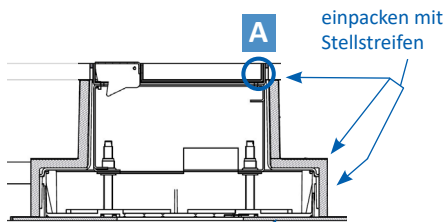
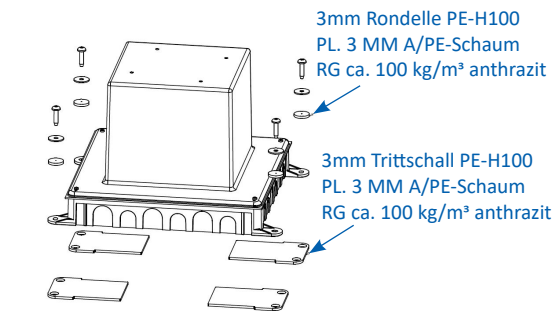
**UBD 210 250**



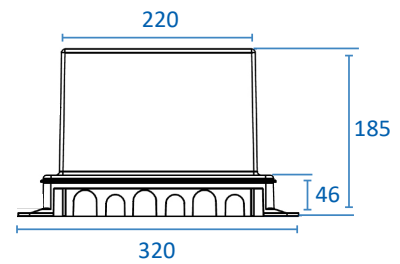
Trittschall-Unterlage 3mm, für Einbaubox

Set à 4 Stk.

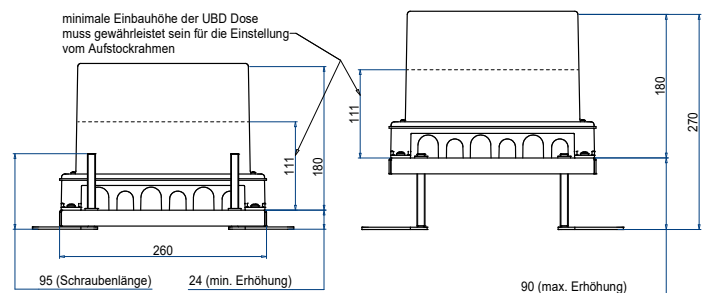
**UBD 001 002**



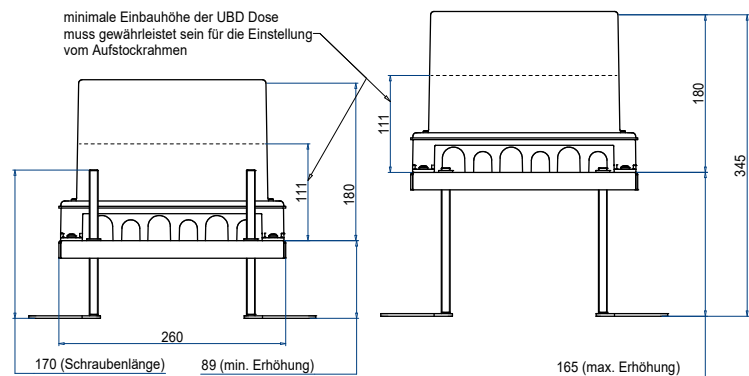
	Aufstock-Rahmen aus SVZ inkl. Nivellierschrauben zu UBD 160 und 210
<b>UBD 160 210</b>	bis 90mm, mit EBB: bis 270mm
<b>UBD 160 211</b>	bis 165mm, mit EBB: bis 345mm




**Details UBD 160 210**





**Details UBD 160 211**





## mit 15mm Vertiefung


	Unterflur-Bodendose UBD 210 small aus Chromstahl inkl. Deckel mit Kante, geschlossen, 15mm Vertiefung und 1 SchnurAuslass
<b>UBD 215 205</b>	

	Unterflur-Bodendose UBD 210 small aus Chromstahl inkl. Deckel mit Kante, 15mm Vertiefung und 2 SchnurAuslässen
<b>UBD 215 210</b>	

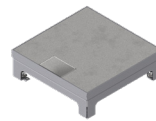
	Unterflur-Bodendose UBD 210 small aus Chromstahl inkl. Deckel mit Kante, geschlossen, 15mm Vertiefung und 1 Bürstenauslass
<b>UBD 215 206</b>	

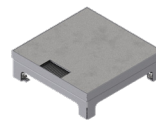
	Unterflur-Bodendose UBD 210 small aus Chromstahl inkl. Deckel mit Kante, 15mm Vertiefung und 2 Bürstenauslässen
<b>UBD 215 211</b>	

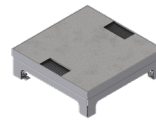
	Unterflur-Bodendose UBD 210 small aus Chromstahl inkl. Blinddeckel mit Kante, geschlossen, und 15mm Vertiefung
<b>UBD 215 209</b>	

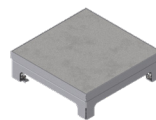
	Nivellierschrauben, Set à 4 Stk.
	Nivellierbereich von Roh- bis Fertigboden
<b>UBD 001 045</b>	78 - 102mm
<b>UBD 001 070</b>	97 - 127mm
<b>UBD 001 095</b>	122 - 152mm
<b>UBD 001 120</b>	147 - 177mm
<b>UBD 001 145</b>	172 - 202mm


## Chromstahl geschliffen

	Unterflur-Bodendose UBD 210 small aus Chromstahl inkl. belegtem Deckel und 1 SchnurAuslass
<b>UBD 215 207</b>	

	Unterflur-Bodendose UBD 210 small aus Chromstahl inkl. belegtem Deckel und 1 Bürstenauslass
<b>UBD 215 208</b>	

	Unterflur-Bodendose UBD 210 small aus Chromstahl inkl. belegtem Deckel und 2 Bürstenauslässen
<b>UBD 215 203</b>	


	Unterflur-Bodendose UBD 210 small aus Chromstahl inkl. belegtem Blinddeckel
<b>UBD 215 202</b>	


	Nivellierschrauben, Set à 4 Stk.
	Nivellierbereich von Roh- bis Fertigboden
<b>UBD 001 045</b>	78 - 102mm
<b>UBD 001 070</b>	97 - 127mm
<b>UBD 001 095</b>	122 - 152mm
<b>UBD 001 120</b>	147 - 177mm
<b>UBD 001 145</b>	172 - 202mm







## mit 5mm Vertiefung

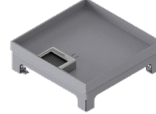
	Unterflur-Bodendose UBD 210 small aus Chromstahl inkl. Deckel, flach (SVZ), ohne Kante, 5mm Vertiefung und 1 Schnuraustritt
<b>UBD 217 051</b>	


	Unterflur-Bodendose UBD 210 small aus Chromstahl inkl. Deckel, flach (SVZ), 5mm Vertiefung und 1 Bürstenauslass
<b>UBD 217 052</b>	

	Nivellierschrauben, Set à 4 Stk.  Nivellierbereich von Roh- bis Fertigboden
<b>UBD 001 045</b>	70 - 94mm
<b>UBD 001 070</b>	89 - 119mm
<b>UBD 001 095</b>	114 - 144mm


## mit 20mm Vertiefung


	Unterflur-Bodendose UBD 210 small aus Chromstahl inkl. Deckel mit Kante, geschlossen, 20mm Vertiefung und 1 Schnuraustritt
<b>UBD 217 201</b>	


	Unterflur-Bodendose UBD 210 small aus Chromstahl inkl. Deckel mit Kante, geschlossen, 20mm Vertiefung und 1 Bürstenauslass
<b>UBD 217 202</b>	

	Nivellierschrauben, Set à 4 Stk.  Nivellierbereich von Roh- bis Fertigboden
<b>UBD 001 045</b>	83 - 107mm
<b>UBD 001 070</b>	102 - 132mm
<b>UBD 001 095</b>	127 - 157mm

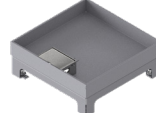
## mit 25mm Vertiefung

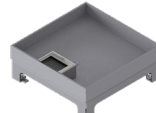
	Unterflur-Bodendose UBD 210 small aus Chromstahl inkl. Deckel mit Kante, geschlossen, 25mm Vertiefung und 1 Schnuraustritt
<b>UBD 217 251</b>	


	Unterflur-Bodendose UBD 210 small aus Chromstahl inkl. Deckel mit Kante, geschlossen, 25mm Vertiefung und 1 Bürstenauslass
<b>UBD 217 252</b>	

	Nivellierschrauben, Set à 4 Stk.  Nivellierbereich von Roh- bis Fertigboden
<b>UBD 001 045</b>	88 - 112mm
<b>UBD 001 070</b>	107 - 137mm
<b>UBD 001 095</b>	132 - 162mm


## mit 30mm Vertiefung


	Unterflur-Bodendose UBD 210 small aus Chromstahl inkl. Deckel mit Kante, geschlossen, 30mm Vertiefung und 1 Schnuraustritt
<b>UBD 217 301</b>	

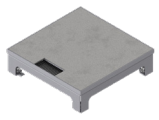
	Unterflur-Bodendose UBD 210 small aus Chromstahl inkl. Deckel mit Kante, geschlossen, 30mm Vertiefung und 1 Bürstenauslass
<b>UBD 217 302</b>	

	Nivellierschrauben, Set à 4 Stk.  Nivellierbereich von Roh- bis Fertigboden
<b>UBD 001 045</b>	93 - 117mm
<b>UBD 001 070</b>	112 - 142mm
<b>UBD 001 095</b>	137 - 167mm


## Schwerlast-Bodendose


	Schwerlast-Unterflur-Bodendose UBD 210 small aus Chromstahl inkl. Deckel mit Kante, geschlossen, 4mm Verstärkungsplatte, 16mm Vertiefung und 1 Schnurauslass
<b>UBD 217 161</b>	


	Schwerlast-Unterflur-Bodendose UBD 210 small aus Chromstahl inkl. Deckel mit Kante, geschlossen, 4mm Verstärkungsplatte, 16mm Vertiefung und 1 Bürstenauslass
<b>UBD 217 162</b>	

	Schwerlast-Unterflur-Bodendose UBD 210 small aus Chromstahl inkl. belegtem Deckel mit 4mm Verstärkungsplatte und 1 Bürstenauslass
<b>UBD 217 163</b>	

## ohne Schutzkante

	Unterflur-Bodendose UBD 210 small aus Chromstahl inkl. belegtem Deckel aus 4mm SVZ, ohne Schutzkante, mit Ausschnitt
<b>UBD 217 001</b>	

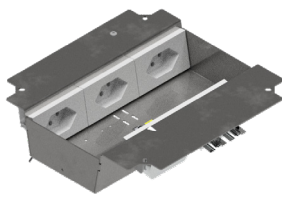
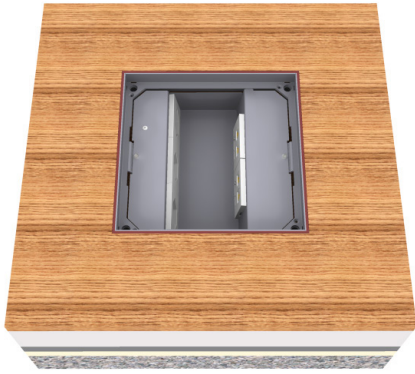
	Nivellierschrauben, Set à 4 Stk.
	Nivellierbereich von Roh- bis Unterlagsboden
<b>UBD 001 045</b>	65 - 89mm
<b>UBD 001 070</b>	84 - 114mm
<b>UBD 001 095</b>	109 - 139mm

	Nivellierschrauben, Set à 4 Stk.
	Nivellierbereich von Roh- bis Fertigboden
<b>UBD 001 045</b>	83 - 107mm
<b>UBD 001 070</b>	102 - 132mm
<b>UBD 001 095</b>	127 - 157mm

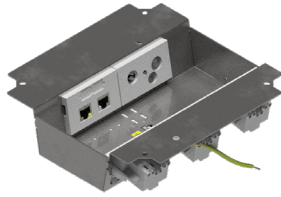


## Steckdoseneinsatz für 5 FLF (3+2) ab 70mm, mit 5mm Vertiefung im Deckel

horizontal



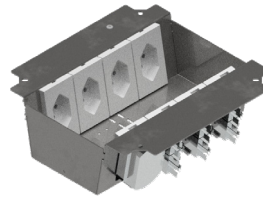
3x 1xT13 weiss



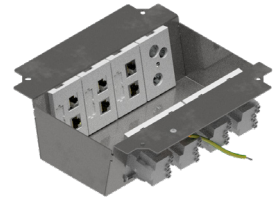
2x 2xRJ45 + TV

## Steckdoseneinsatz für 8 FLF (2x4) ab 89mm, mit 5mm Vertiefung im Deckel

vertikal



4x 1xT13 weiss

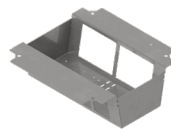


3x 2xRJ45 + TV



Steckdoseneinsatz für 3+2 FLF  
inkl. Erddraht, leer

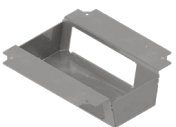
UBD 215 225



Steckdoseneinsatz mit 2x 3x  
45x45-Ausschnitten, leer

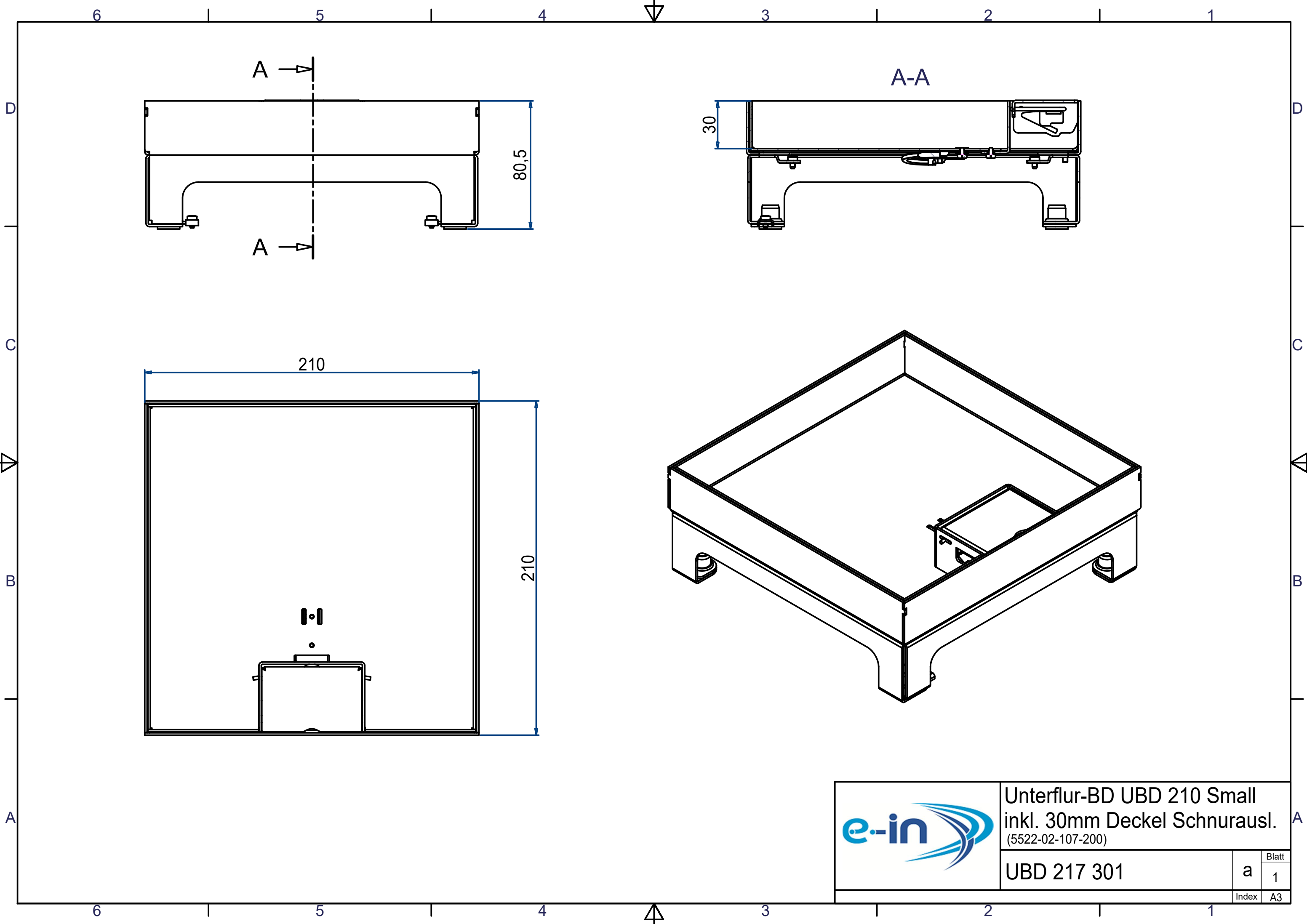
UBD 215 245

## Modul 45x45



Steckdoseneinsatz für 2x3Stk.  
45x45 Ausschnitte, leer

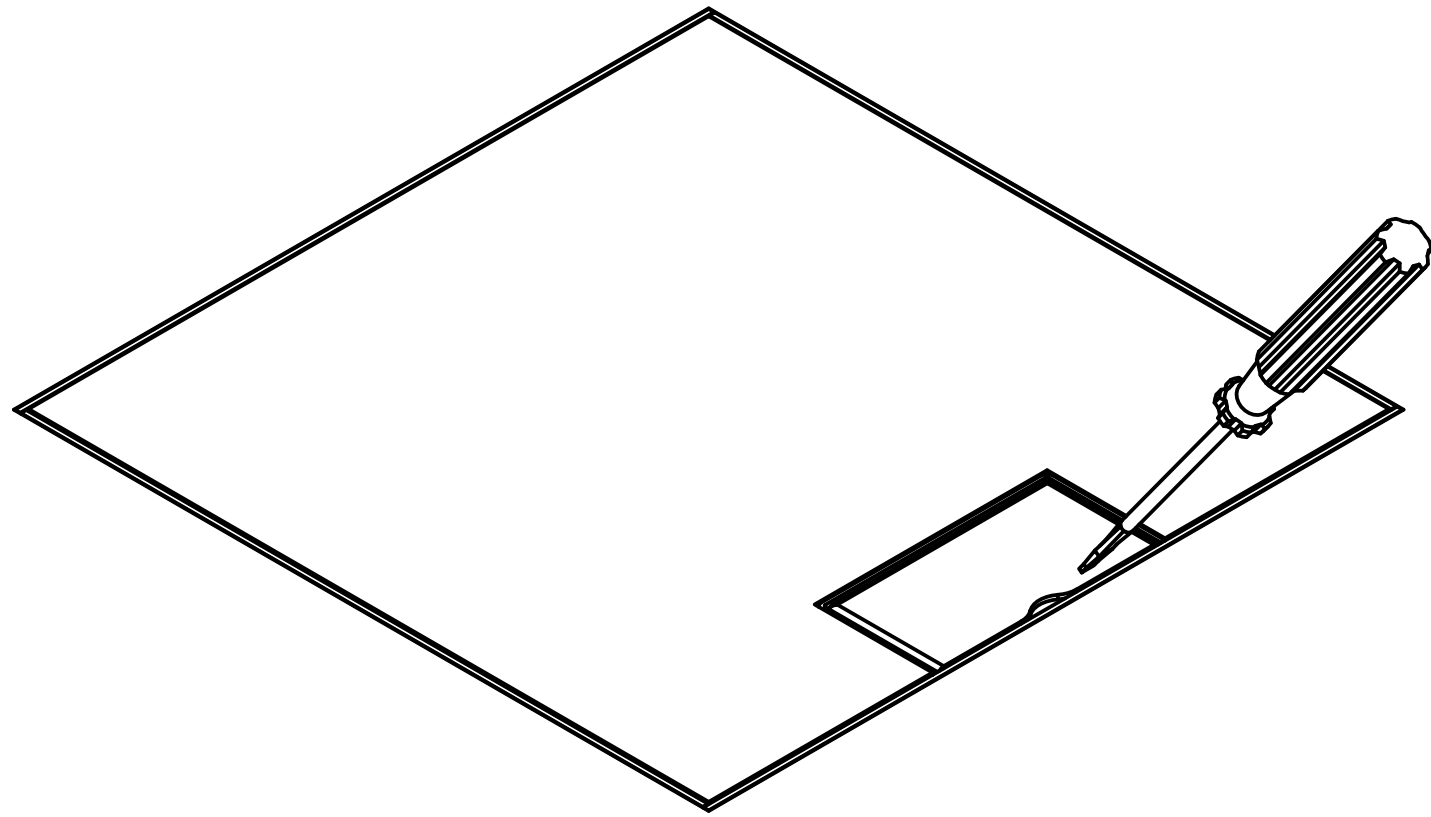
UBD 215 240



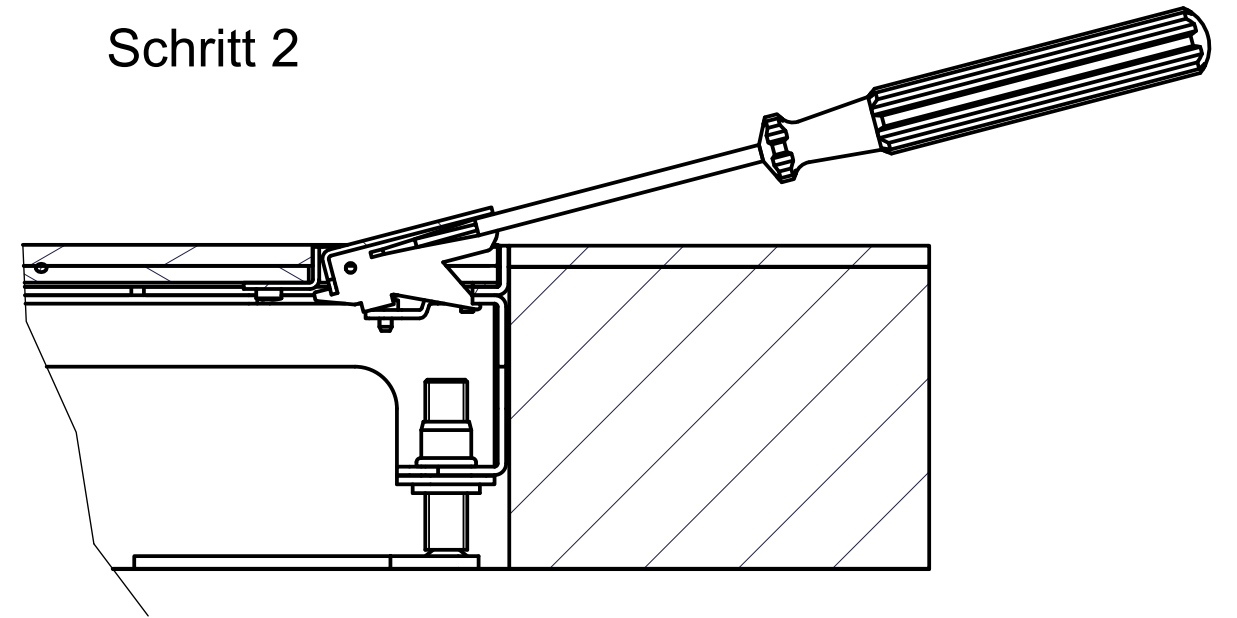
Unterflur-BD UBD 210 Small  
inkl. 30mm Deckel Schnurausl.  
(5522-02-107-200)

UBD 217 301	Blatt	1
	Index	A3

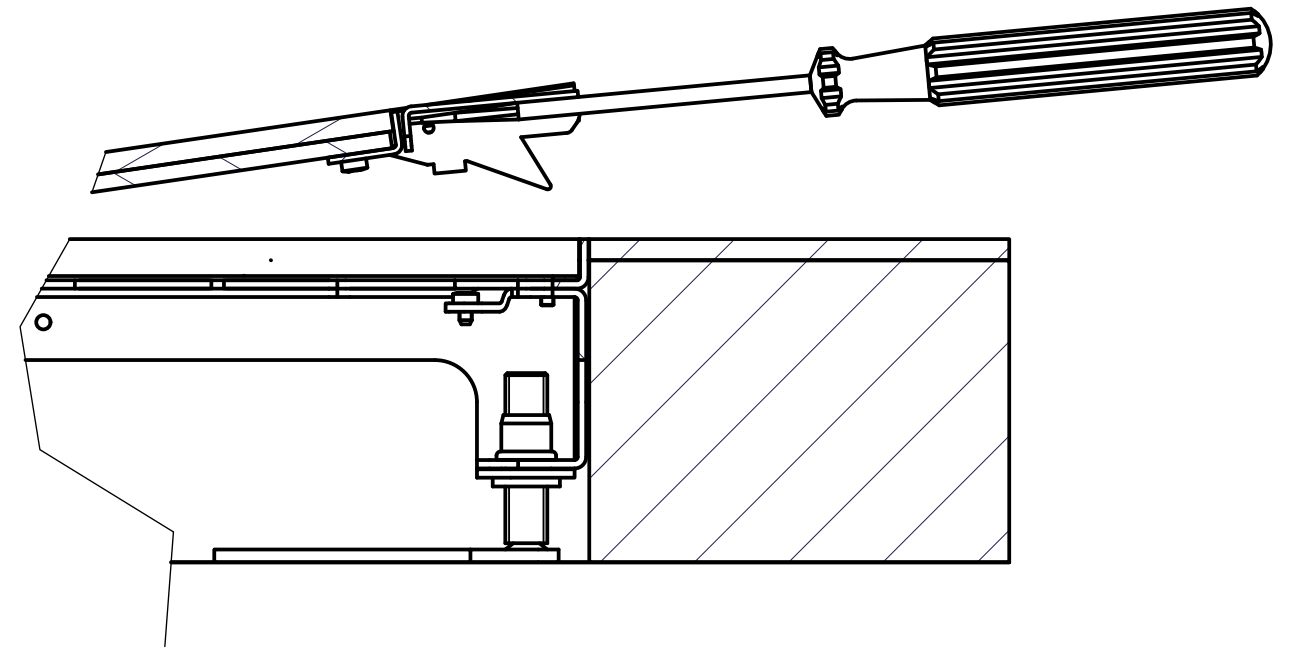
Schritt 1



Schritt 2



Schritt 3

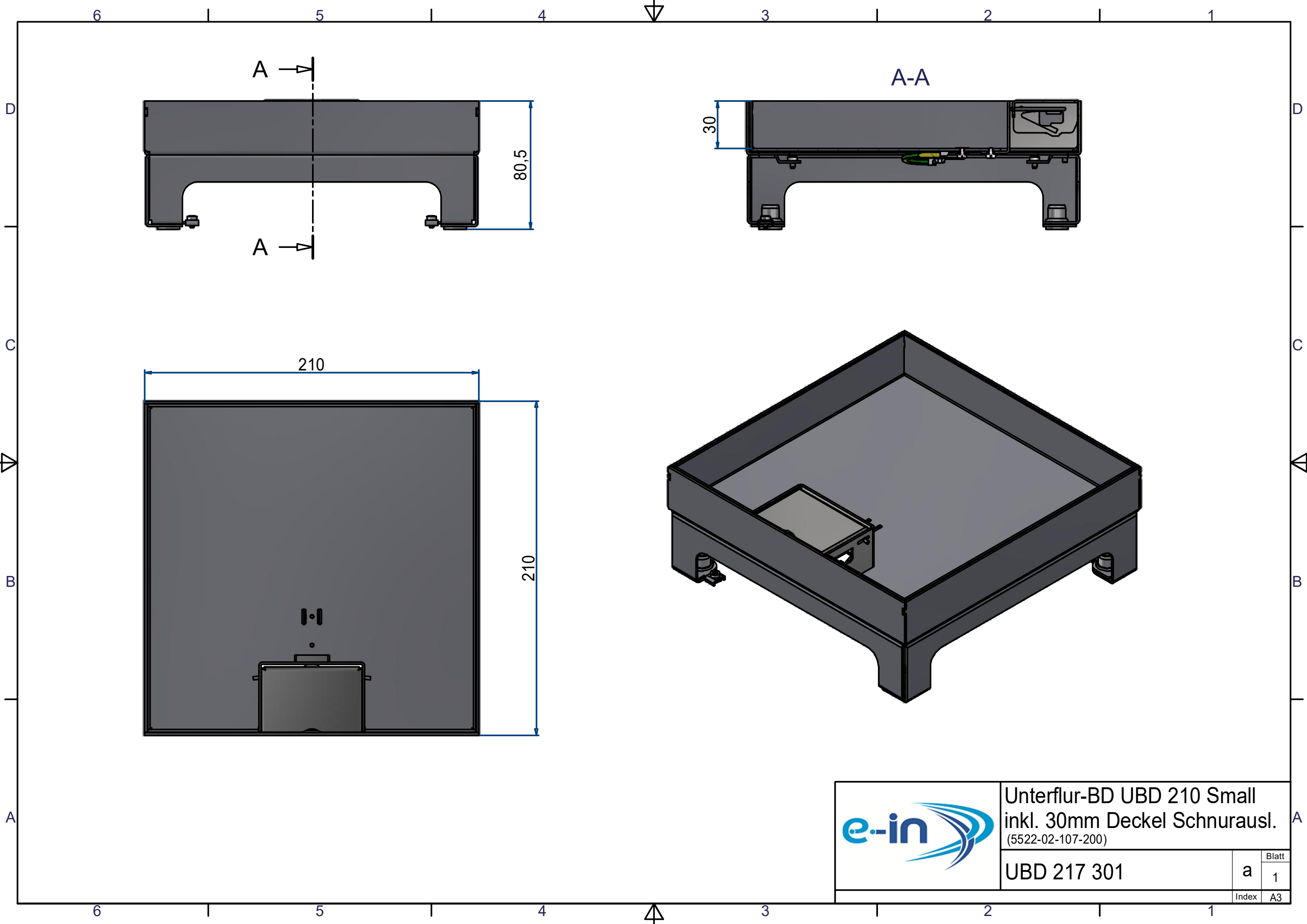


UBD Öffnung Deckel mit  
Schnurauslass

5520-04-151-100

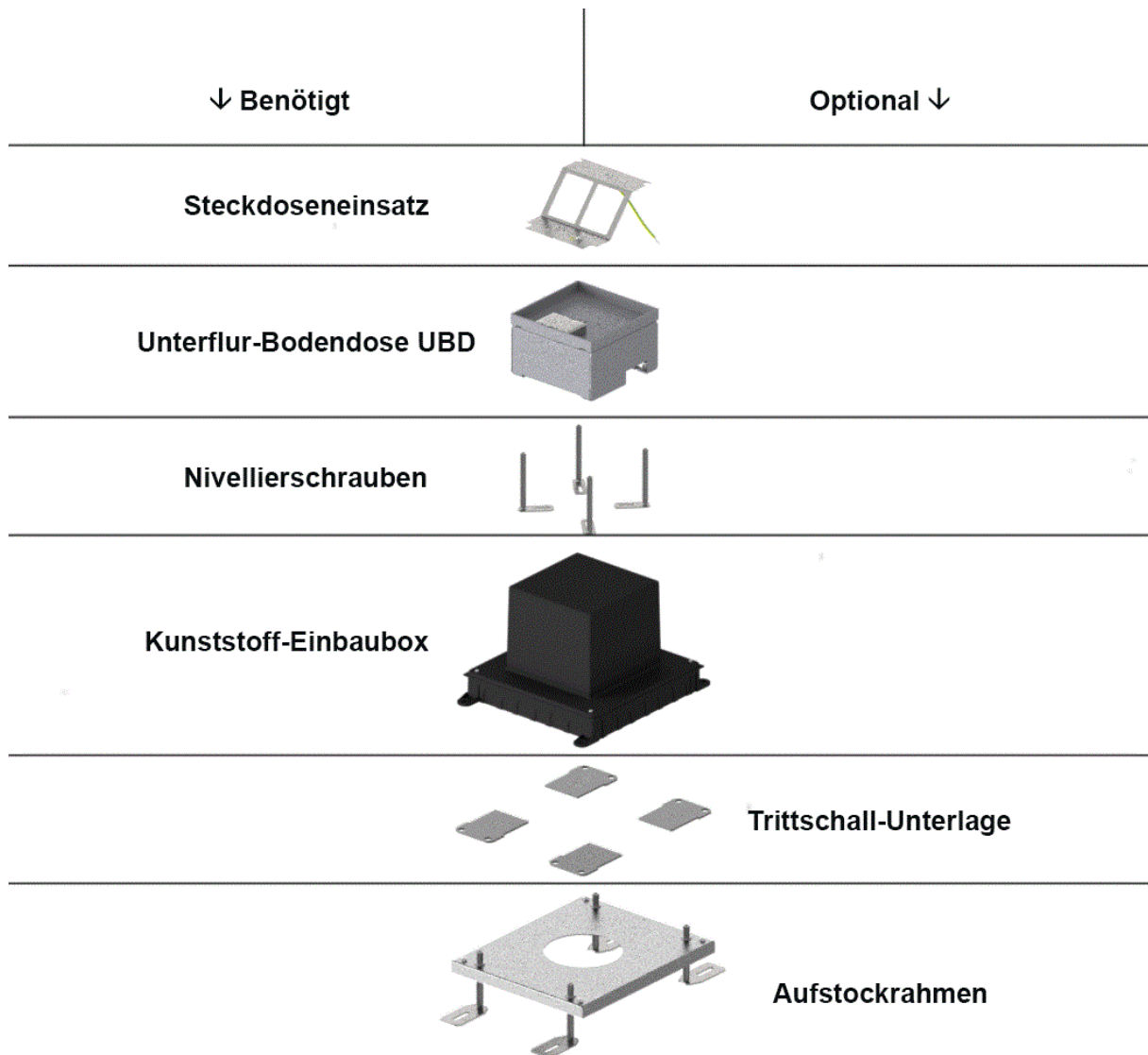
Index	A3
Blatt	1





	Unterflur-BD UBD 210 Small inkl. 30mm Deckel Schnurausl. (5522-02-107-200)		Blatt
	UBD 217 301		a 1
			Index A3

# Unterflur-Bodendose UBD

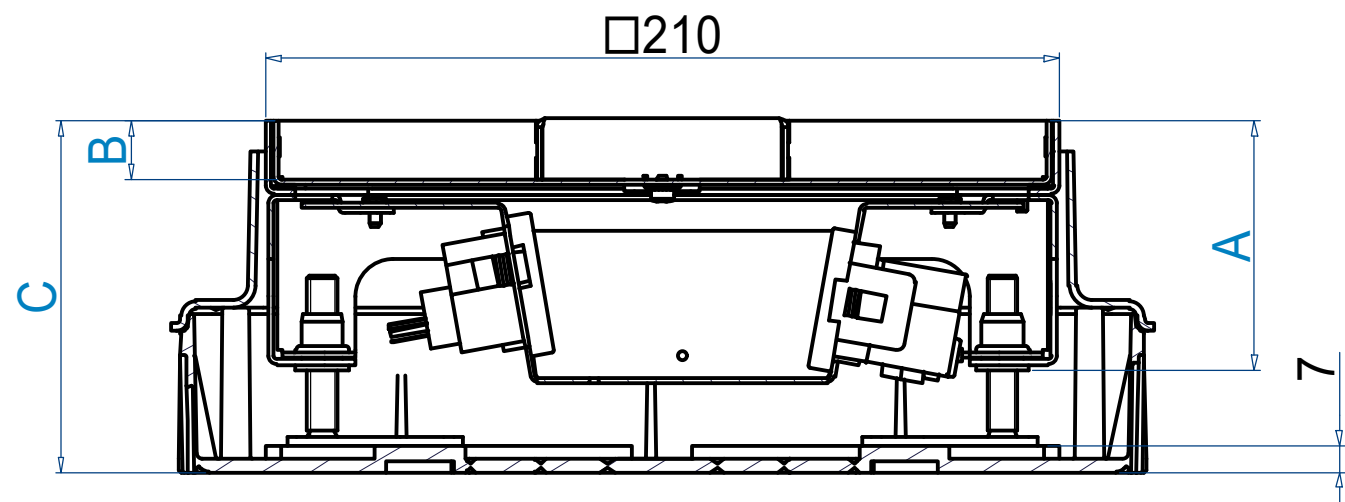


## Anmerkung

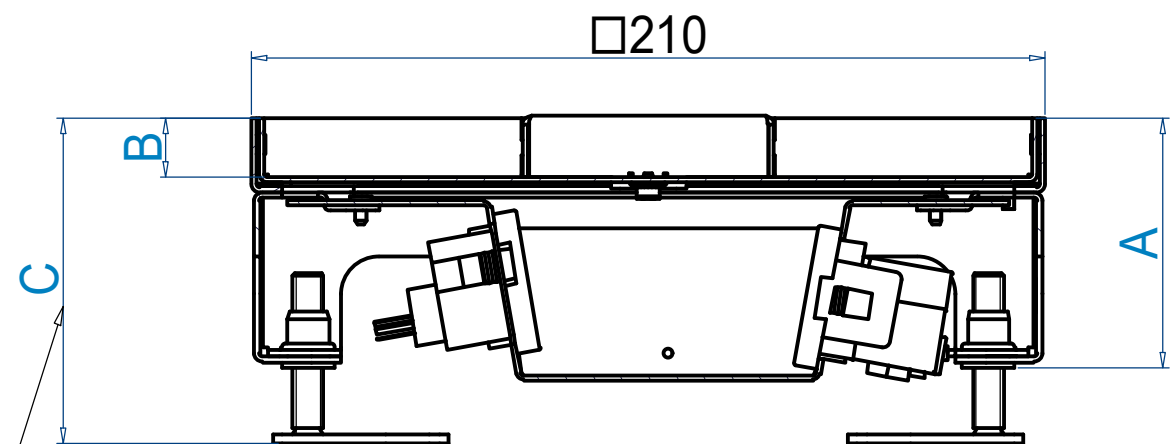
1. Etappe: Kunststoff-Einbaubox, Trittschall-Unterlage, Aufstockrahmen
2. Etappe: Unterflur-Bodendose UBD, Nivellierschrauben, Steckdoseneinsatz

	6	5	4	3	2	1
	ohne Schutzkante UBD 217 001	5mm Vertiefung UBD 217 051 UBD 217 052	15mm Vertiefung UBD 215 205 UBD 215 206	Chromstahl geschl. UBD 215 207 UBD 215 208	20mm Vertiefung UBD 217 201 UBD 217 202	
	A Höhe Bodendose: 53mm B Vertiefung im Deckel: 0mm C Rohboden bis Unterlagsboden:	A Höhe Bodendose: 58mm B Vertiefung im Deckel: 5mm C Rohboden bis Fertigbelag:	A Höhe Bodendose: 66mm B Vertiefung im Deckel: 15mm C Rohboden bis Fertigbelag:	A Höhe Bodendose: 66mm B Vertiefung im Deckel: 0mm C Rohboden bis Fertigbelag:	A Höhe Bodendose: 71mm B Vertiefung im Deckel: 20mm C Rohboden bis Fertigbelag:	
Nivellierschrauben	min. max.	min. max.	min. max.	min. max.	min. max.	min. max.
UBD 001 045	65 89	70 94	78 102	78 102	83 107	
UBD 001 070	84 114	89 119	97 127	97 127	102 132	
UBD 001 095	109 139	114 144	122 152	122 152	127 157	
UBD 001 120	134 164	139 169	147 177	147 177	152 182	
UBD 001 145	159 189	164 194	172 202	172 202	177 207	
	25mm Vertiefung UBD 217 251 UBD 217 252	30mm Vertiefung UBD 217 301 UBD 217 302	Schwerlast Chromstahl geschl. UBD 217 163	Schwerlast UBD 217 161 UBD 217 162		
	A Höhe Bodendose: 76mm B Vertiefung im Deckel: 25mm C Rohboden bis Fertigbelag:	A Höhe Bodendose: 81mm B Vertiefung im Deckel: 30mm C Rohboden bis Fertigbelag:	A Höhe Bodendose: 58mm B Vertiefung im Deckel: 0mm C Rohboden bis Fertigbelag:	A Höhe Bodendose: 71mm B Vertiefung im Deckel: 16mm C Rohboden bis Fertigbelag:		
Nivellierschrauben	min. max.	min. max.	min. max.	min. max.	min. max.	
UBD 001 045	88 112	93 117	70 94	83 107		
UBD 001 070	107 137	112 142	89 119	102 132		
UBD 001 095	132 162	137 167	114 144	127 157		
UBD 001 120	157 187	162 192	139 169	152 182		
UBD 001 145	182 212	187 217	164 194	177 207		

Ansicht mit Einbaubox



Ansicht ohne Einbaubox



wenn keine Einbaubox verwendet wird,  
muss von den angegebenen Massen  
jeweils **7mm** abgezogen werden



UBD 210 Small Bodendose  
mit horizontalem Steckdoseneinsatz  
Nivellierbereiche

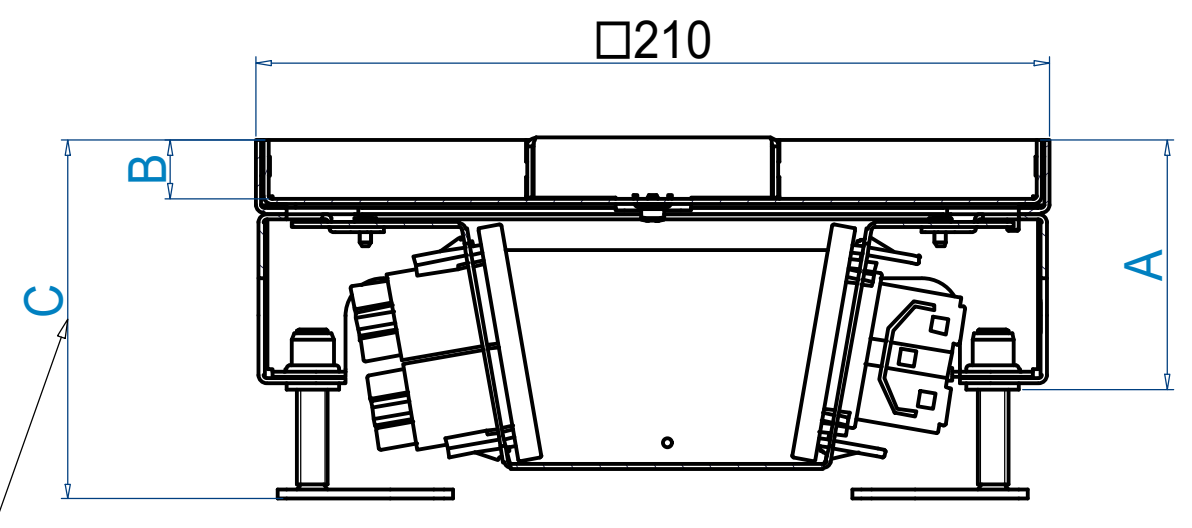
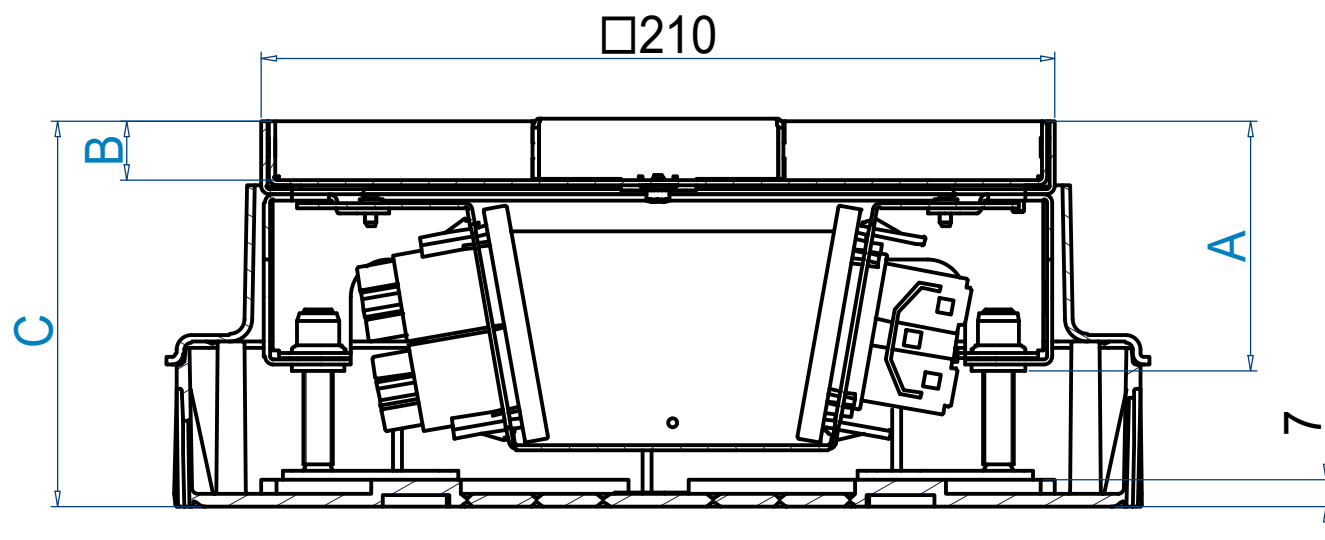
5522-12-210S-200

Blatt	1
Index	A3


	6	5	4	3	2	1
	ohne Schutzkante UBD 217 001	5mm Vertiefung UBD 217 051 UBD 217 052	15mm Vertiefung UBD 215 205 UBD 215 206	Chromstahl geschl. UBD 215 207 UBD 215 208	20mm Vertiefung UBD 217 201 UBD 217 202	
	A Höhe Bodendose: 53mm B Vertiefung im Deckel: 0mm C Rohboden bis Unterlagsboden:	A Höhe Bodendose: 58mm B Vertiefung im Deckel: 5mm C Rohboden bis Fertigbelag:	A Höhe Bodendose: 66mm B Vertiefung im Deckel: 15mm C Rohboden bis Fertigbelag:	A Höhe Bodendose: 66mm B Vertiefung im Deckel: 0mm C Rohboden bis Fertigbelag:	A Höhe Bodendose: 71mm B Vertiefung im Deckel: 20mm C Rohboden bis Fertigbelag:	
Nivellierschrauben	min. max.	min. max.	min. max.	min. max.	min. max.	min. max.
UBD 001 070	84 114	89 119	97 127	97 127	102 132	
UBD 001 095	109 139	114 144	122 152	122 152	127 157	
UBD 001 120	134 164	139 169	147 177	147 177	152 182	
UBD 001 145	159 189	164 194	172 202	172 202	177 207	
	25mm Vertiefung UBD 217 251 UBD 217 252	30mm Vertiefung UBD 217 301 UBD 217 302	Schwerlast Chromstahl geschl. UBD 217 163	Schwerlast UBD 217 161 UBD 217 162		
	A Höhe Bodendose: 76mm B Vertiefung im Deckel: 25mm C Rohboden bis Fertigbelag:	A Höhe Bodendose: 81mm B Vertiefung im Deckel: 30mm C Rohboden bis Fertigbelag:	A Höhe Bodendose: 58mm B Vertiefung im Deckel: 0mm C Rohboden bis Fertigbelag:	A Höhe Bodendose: 71mm B Vertiefung im Deckel: 16mm C Rohboden bis Fertigbelag:		
Nivellierschrauben	min. max.	min. max.	min. max.	min. max.	min. max.	
UBD 001 070	107 137	112 142	89 119	102 132		
UBD 001 095	132 162	137 167	114 144	127 157		
UBD 001 120	157 187	162 192	139 169	152 182		
UBD 001 145	182 212	187 217	164 194	177 207		

Ansicht mit Einbaubox

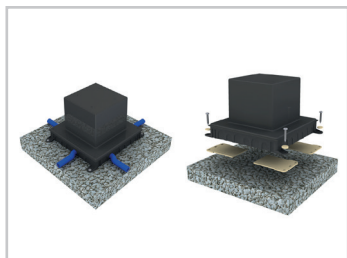
Ansicht ohne Einbaubox



wenn keine Einbaubox verwendet wird,  
muss von den angegebenen Massen  
jeweils **7mm** abgezogen werden

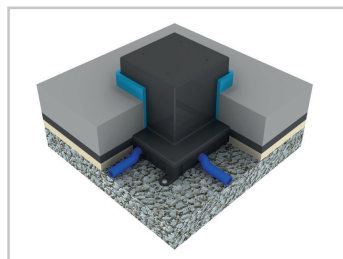
	<b>UBD 210 Small Bodendose</b> mit vertikalem Steckdoseneinsatz Nivellierbereiche				
	5522-12-210S-500	<table border="1"> <tr> <td>Blatt</td> <td>1</td> </tr> <tr> <td>Index</td> <td>A3</td> </tr> </table>	Blatt	1	Index
Blatt	1				
Index	A3				



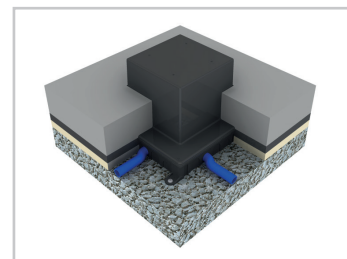


**1.** Einbau-Box mit den 4 vorbereiteten Bohrlochern auf festem Untergrund (nicht zu empfehlen ist auf Isolation) montieren. Entsprechender Rohrdurchmesser für die seitlichen Rohreinführungen ausbrechen/bohren und die Rohre hineinschieben. Installationsrohre kurz vor Eintritt in die Einbau-Box gut auf dem Boden befestigen. Evtl. Trittschall-Unterlage für Einbau-Box verwenden.

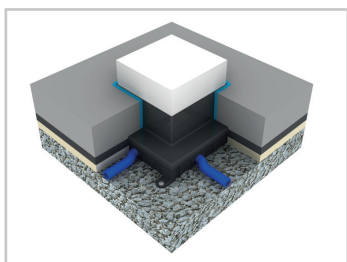
**Tipp:** Auf eine exakte Ausrichtung achten (z.B. parallel zur Wand). Bei Umbauarbeiten, wo der Boden aufgespitzt wird, empfehlen wir den unteren Kragen der Einbau-Box abzuschneiden und diese umgekehrt zu montieren (der untere Kragenteil muss so nicht aufgespitzt werden). Die Markierungen für die Bohrlocherpositionen sind bereits vorgesehen.



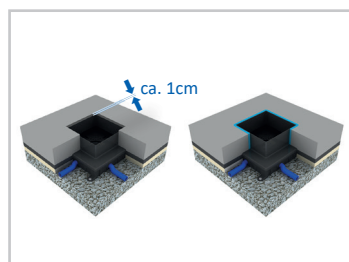
**2.** Bei Steinplatten, Parkett oder ähnlichen Bodenbelägen darf ein Stellstreifen von ca. 8mm verlegt werden.



**3.** Bei einem gegossenen Fertigboden, Teppich, Linoleum oder ähnlichem Bodenbelag empfehlen wir keinen Stellstreifen rund um die Einbau-Box zu verlegen. Allenfalls würde beim gegossenen Fertigboden ein zu breiter Silikonstreifen entstehen, resp. beim Teppich oder Linoleum der Rand zur Dose instabil werden.

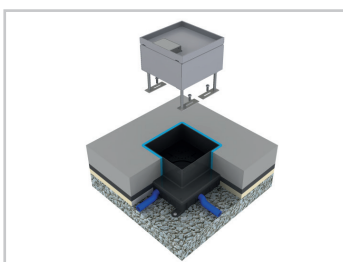


**4.** Evtl. Stellstreifen abschneiden. Einbau-Box mit einem Messer bündig Unterlagsboden rundum abschneiden.

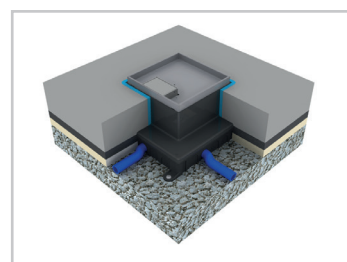


**5.** Deckel wegnehmen und Sagex-Klotz aus der Aussparung entfernen.

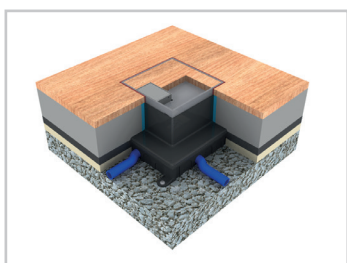
**Wichtig:** Bei einem gegossenen Fertigboden muss die Einbau-Box nochmals ca. 5 – 10mm unterhalb des Bodens abgeschnitten werden, damit eine saubere Kitfuge gemacht werden kann.



**6.** Nivellierschrauben in die Bodendose einschrauben. Bodendose in die Aussparung einlegen. Die Nivellierschrauben an den vorgesehenen Stellen anschrauben.



**7.** Mit den Nivellierschrauben die Kanten der Bodendose auf die Höhe des Fertigbodens nivellieren.



**8.** Bei Platten- oder Parkettbelag muss mind. ein Spalt von ca. 3 – 5mm für die Silikonfuge vorgesehen werden. Wenn der Deckel klemmen sollte, wurde wahrscheinlich beim Verlegen des Belages die Rahmenkante eingedrückt.

**Wichtig:** Wenn der Deckel gegossen wird, empfehlen wir alle Spalten abzuleben.



**Erdung:** Die Bodendosen müssen fachgerecht installiert und montiert werden. Alle metallisch leitenden Teile müssen miteinander verbunden und an einem Punkt zusammengeführt werden. Ein Erd draht ist bereits vormontiert und muss nur noch mit dem Unterteil und Deckel verbunden werden.

**Hinweis:** Die Einbau-Box ist nicht für die Montage auf brennbarem Rohfußboden geeignet (z.B. aus Holz). In diesem Fall empfehlen wir für die Ausführung eine Fermacell-Aussparung zu verwenden.

## ACHTUNG

Der Schutzleiter-Anschlusspunkt ist in die bauseitige Erdungsmassnahme einzubeziehen.

Bei Nicht-Einhaltung dieser Weisung übernimmt die e-in ag keine Haftung.

Datum/ Date:  
11.06.2013

Verfasser/ Autor:  
K. Gugelmann Email: [kai.gugelmann@lb-log.ch](mailto:kai.gugelmann@lb-log.ch). Tel. 056 205 26 54

Freigegeben durch/ Approved by:  
D. Huber Email: [daniel.huber@lb-log.ch](mailto:daniel.huber@lb-log.ch), Tel. 056 205 34 81

Kunde/ Client:  
e-in AG/Hr. A.Paparo

Auftrag Nr. / Order No.:  
56256 / 75478

## Veranlassung

Im Auftrag der Firma e-in AG wurden diverse Belastungsprüfungen nach EN50085-2-2 durchgeführt. Die Bodendose UBD 210/15mm wurde geprüft. Die Bodendosen UBD 130/15 und UBD 160/15mm sind kleiner, kompakter und tragfähiger gegenüber der UBD 210/15mm, sodass diese einer gleichen oder höheren Belastungen Stand halten.

## Versuchsdurchführung

Die Belastungsprüfung wurde wie folgt durchgeführt.

- Deckel mit Inhalt, Prüfbelastung: 1500N/2Min.
- Deckel ohne Inhalt, Prüfbelastung: 1500N/2Min.
- Deckel mit Inhalt, Prüfbelastung: 5000N/2Min.
- Deckel mit Inhalt, Prüfbelastung: maximale Kraft bis zum Bruch

## Versuchsergebnisse

Bei den ersten drei Belastungsprüfungen 1500N – 5000N wurde keine bleibende Verformung festgestellt. Es wurde mit einer Prüfplatte Ø 130mm mittig und einer Platte über die ganze Bodendosefläche geprüft.

Die Ergebnisse der Belastungsprüfung bis maximaler Kraft sind in der folgenden Grafik zu entnehmen. Bei ca. **7000N** wurden die ersten Materialverformungen an einem Seitenblech festgestellt und bei 29'964N ist die Verschraubung eingeknickt.



Ergebnis-Tabelle

	OK	Datum	Zeit	Fh N
1	x	07.06.13	09:52	29864,00

