

Unterflur-Bodendose UBD 100 aus Chromstahl

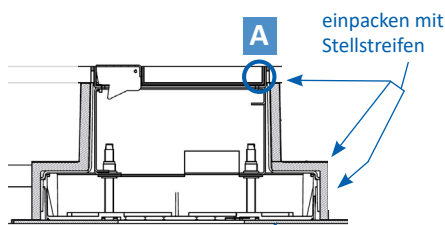
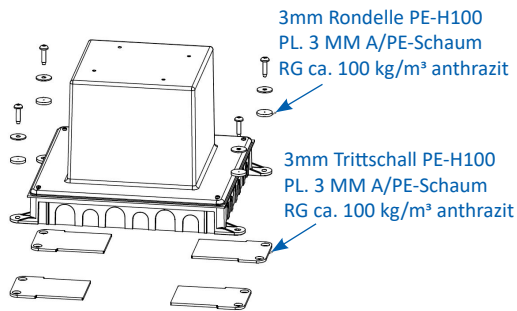


- Minimaler Bodenaufbau ab 120mm (Isolation + Unterlagsboden + Bodenbelag)
- Mit innenliegenden Nivellierschrauben
- Rahmen, Deckel mit Auslass und Steckdoseneinsatz aus Chromstahl
- Unterteil und Nivellierschrauben aus SVZ (sendzimir-verzinkter Stahl)

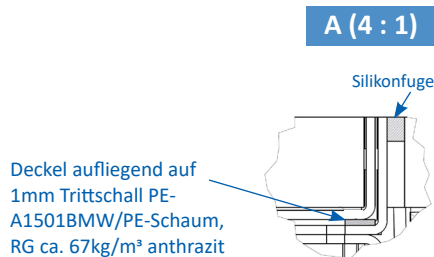


| | |
|---|--|
|  | Kunststoff-Einbaubox, schwarz, halogenfrei (siehe Datenblatt) oben: 110/110mm unten: 180/230mm H: 185mm |
| UBD 100 150 | |

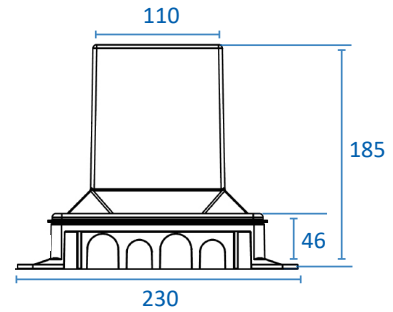
| | |
|---|--|
|  | Trittschall-Unterlage 3mm, für Einbaubox Set à 4 Stk. |
| UBD 001 002 | |



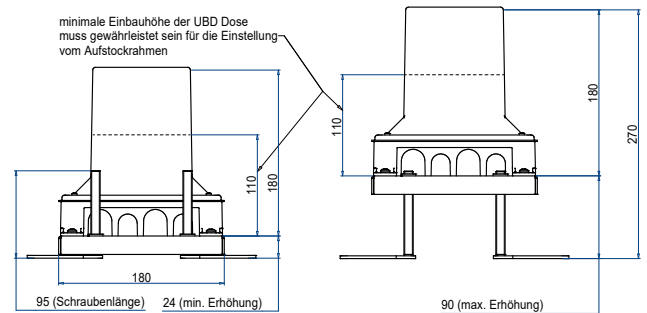
Einbaubox aufliegend auf 3mm Trittschall PE-H100 PL. 3 MM A/PE-Schaum, RG ca. 100 kg/m³ anthrazit



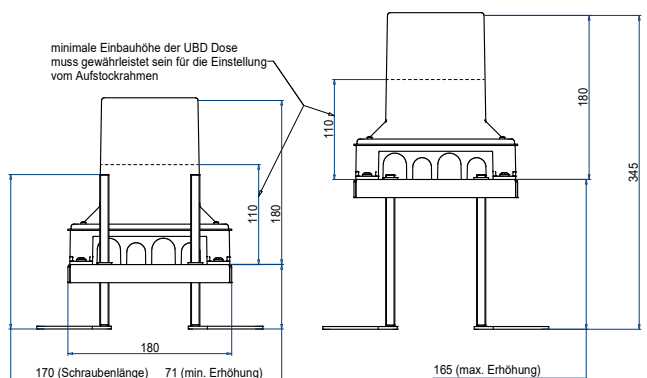
| | |
|--|---|
|  | Aufstock-Rahmen aus SVZ inkl. Nivellierschrauben zu UBD 100 und 130 |
| UBD 130 165 | bis 90mm, mit EBB: bis 270mm |
| UBD 130 166 | bis 165mm, mit EBB: bis 345mm |




Details UBD 100 165





Details UBD 100 166




mit 15mm Vertiefung

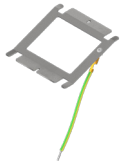
| | |
|---|---|
|  | Unterflur-Bodendose UBD 100 aus Chromstahl inkl. belegtem Deckel und 1 Bürstenauslass |
| UBD 100 100 | |

| | |
|---|--|
|  | Unterflur-Bodendose UBD 100 aus Chromstahl inkl. Deckel mit Kante, geschlossen, 15mm Vertiefung und 1 Bürstenauslass |
| UBD 100 101 | |

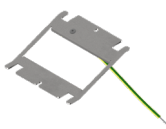
| | |
|---|---|
|  | Unterflur-Bodendose UBD 100 aus Chromstahl inkl. Blinddeckel mit Kante, geschlossen und 15mm Vertiefung |
| UBD 100 109 | |

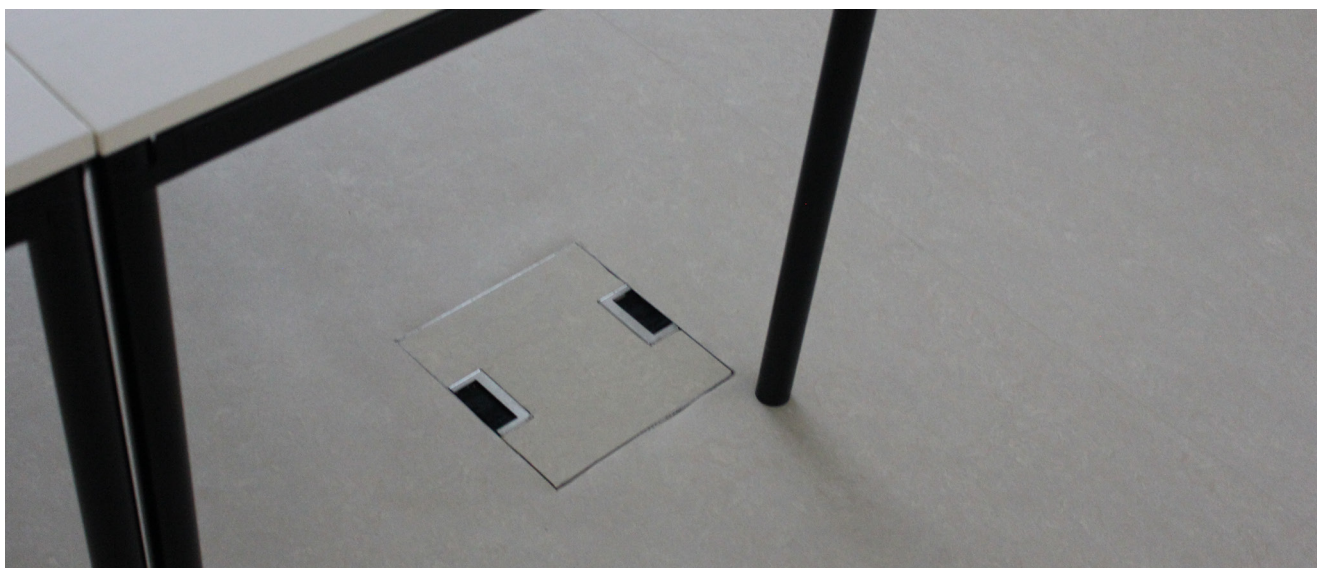
| | |
|---|---|
|  | Nivellierschrauben, Set à 4 Stk. |
| | Nivellierbereich von Roh- bis Fertigboden |
| UBD 001 070 | 120 -167mm |
| UBD 001 095 | 129 - 192mm |
| UBD 001 120 | 154 - 217mm |

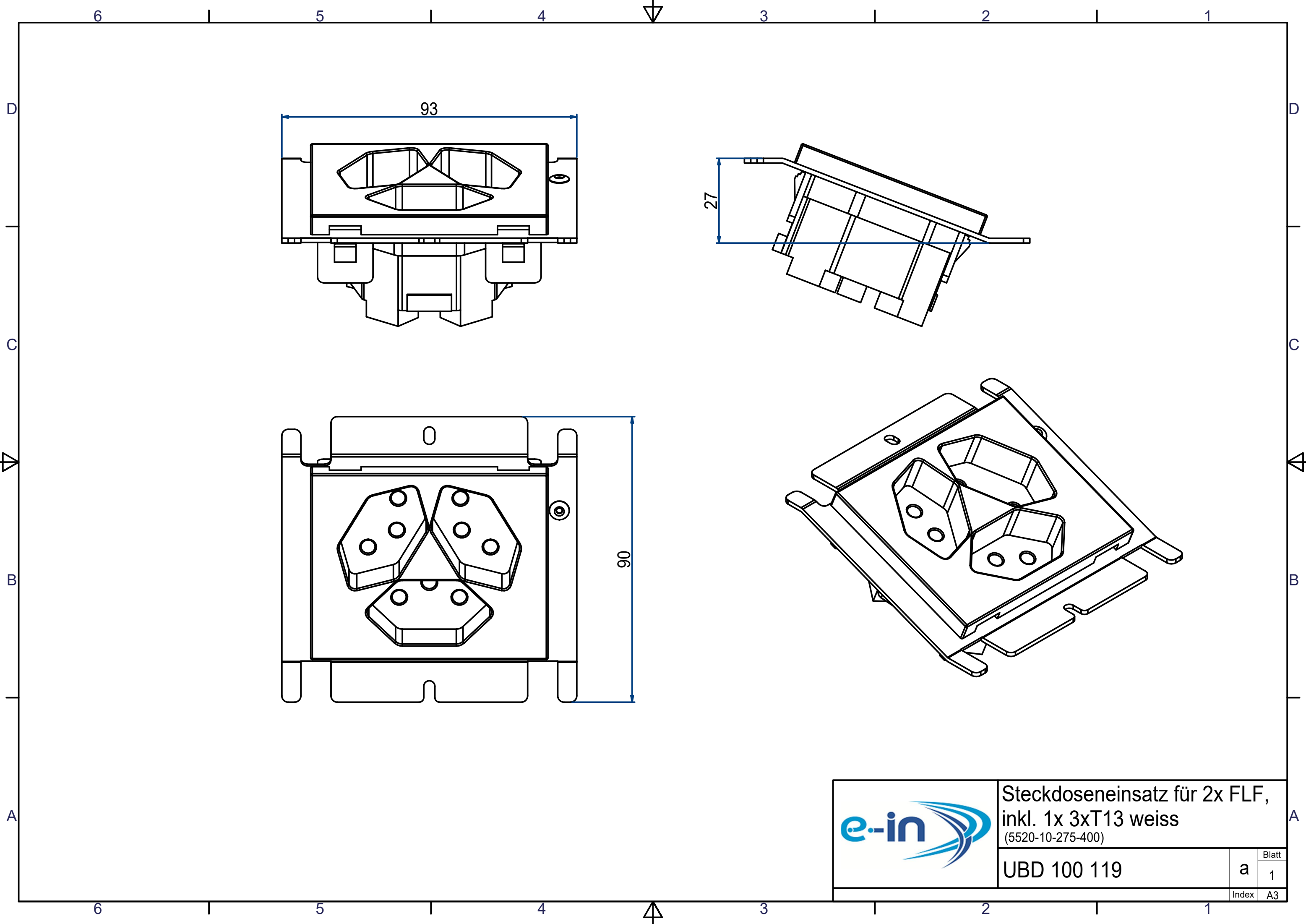
Steckdoseneinsatz FLF horizontal


| | |
|--|------------------------------------|
|  | Steckdoseneinsatz für 2x FLF, leer |
| UBD 100 115 | |

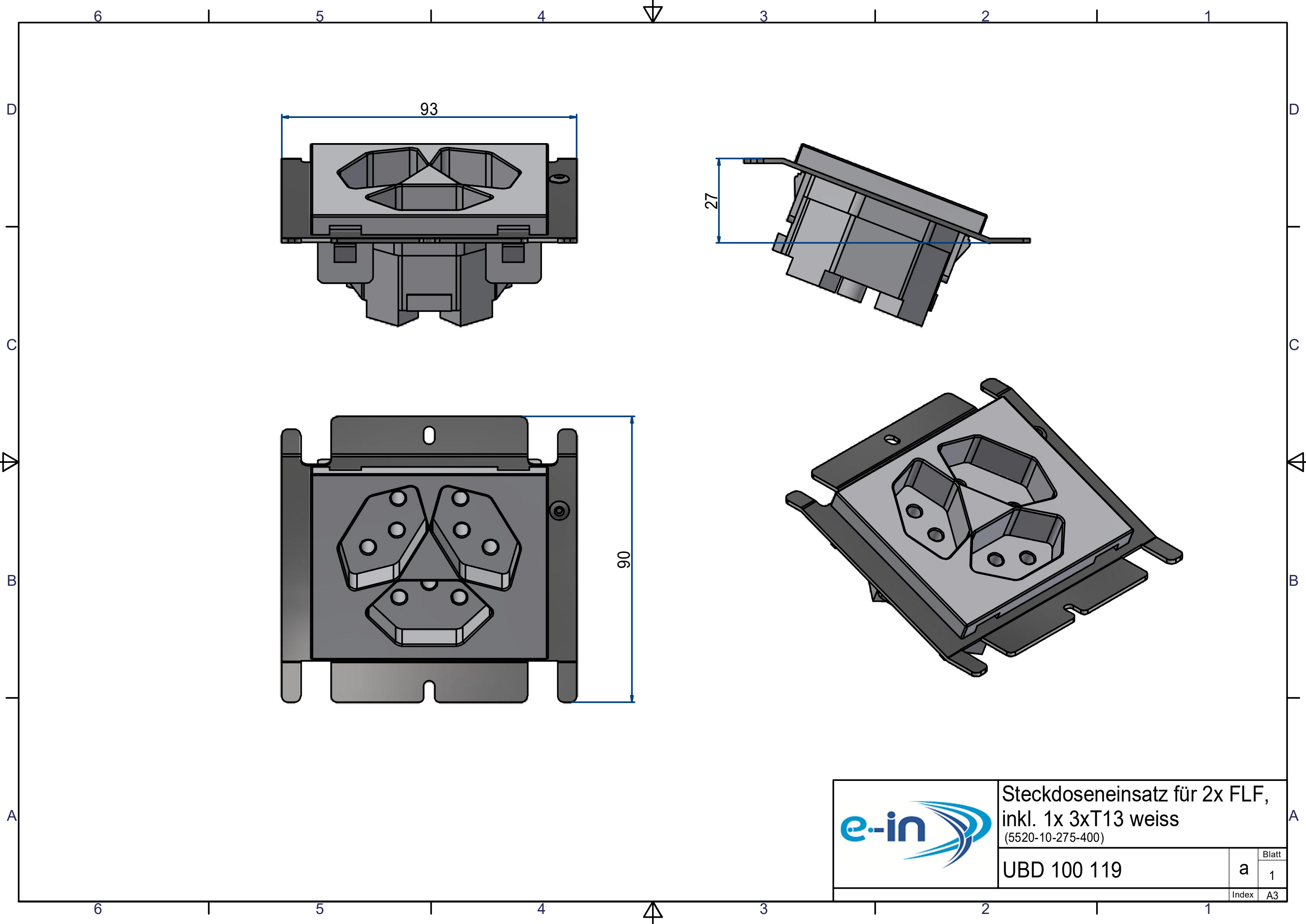
Modul 45x45


| | |
|--|---|
|  | Steckdoseneinsatz mit 2x 45x45-Ausschnitten, leer |
| UBD 100 145 | |



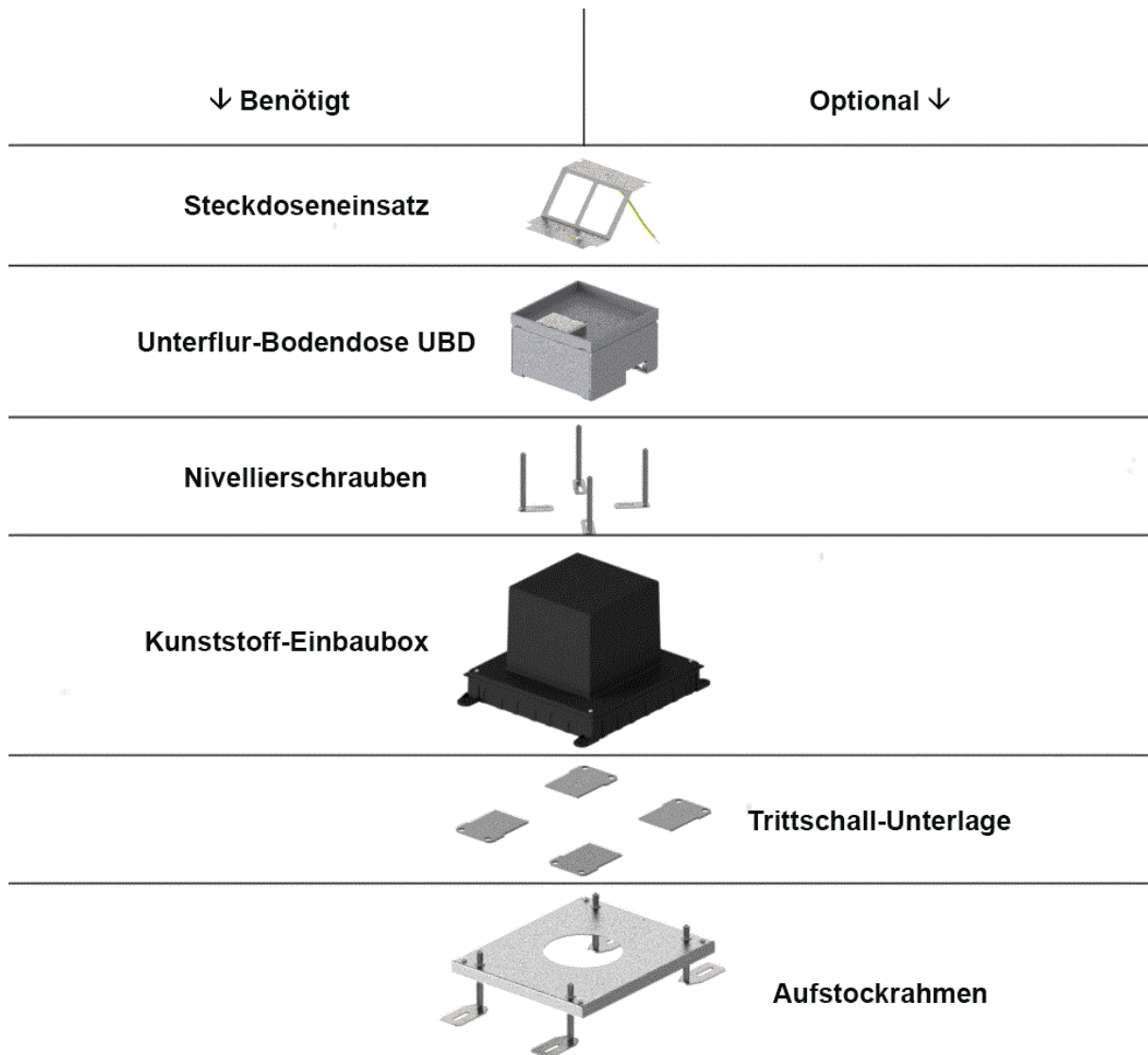


| | | |
|---|--|------------|
|  | Steckdoseneinsatz für 2x FLF, inkl. 1x 3xT13 weiss (5520-10-275-400) | |
| | UBD 100 119 | Blatt 1 |
| | Index | A3 |



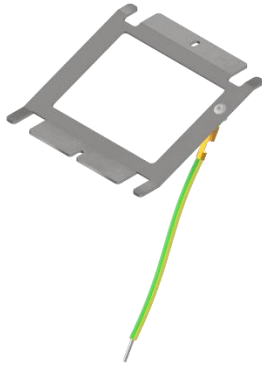
| | | | | | |
|---|--|--|-------|---|-------|
|  | Steckdoseneinsatz für 2x FLF, inkl. 1x 3xT13 weiss (5520-10-275-400) | | | | |
| | UBD 100 119 | <table border="1"> <tr> <td>Blatt</td> <td>1</td> </tr> <tr> <td>Index</td> <td>A3</td> </tr> </table> | Blatt | 1 | Index |
| Blatt | 1 | | | | |
| Index | A3 | | | | |

Unterflur-Bodendose UBD



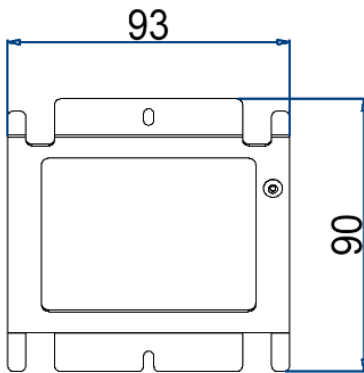
Anmerkung

1. Etappe: Kunststoff-Einbaubox, Trittschall-Unterlage, Aufstockrahmen
2. Etappe: Unterflur-Bodendose UBD, Nivellierschrauben, Steckdoseneinsatz



- Steckdoseneinsatz für 2x FLF, leer
- zu Unterflur-Bodendose UBD 100

Daten



| | |
|-------------------------------|------------------------------------|
| Art.-Nr. | UBD 100 115 |
| Bezeichnung 1 | Steckdoseneinsatz für 2x FLF, leer |
| Bezeichnung 2 | zu Unterflur-Bodendose UBD 100 |
| Dimension | 93x90x26,7mm |
| Werkstoff | Chromstahl |
| Kleinste VK-Einheit (VG) | 1 Stück |
| Gewicht | 0.050 kg / Stk. |
| Länge | 93mm |
| Breite | 90mm |
| Höhe | 26.7mm |
| Anzahl der einbaubaren Geräte | 2 FLF-Plätze |
| | |
| | |
| | |
| | |
| | |
| | |
| | |
| | |

Normen

| | |
|----------------------------|-----------------------------|
| Europäische Direktive RoHS | Freiwillige Übereinstimmung |
|----------------------------|-----------------------------|