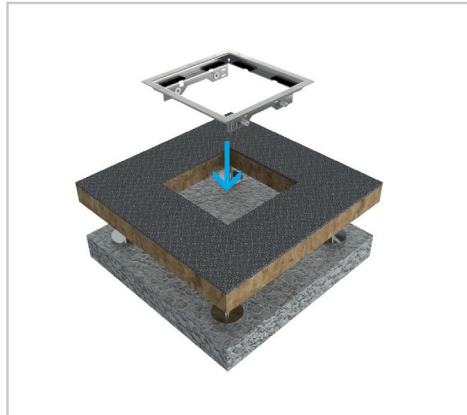
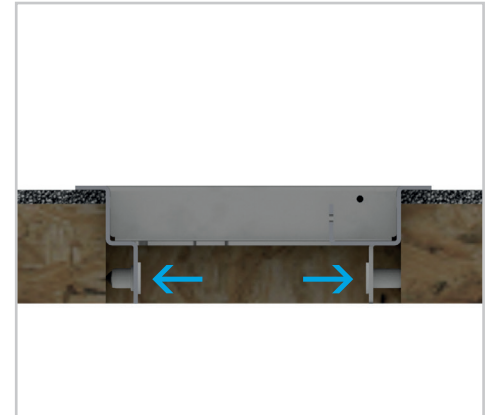


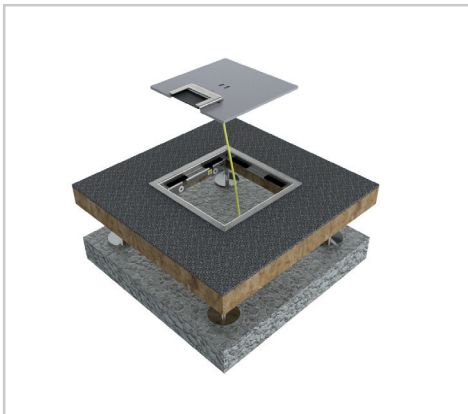
1. Im Hohl- oder Doppelboden Ausschnitt für den Auslass mit Rand ausschneiden:
DBR 160: 162x162mm, DBR 210: 212x212mm,
DBR 260: 261x261mm.



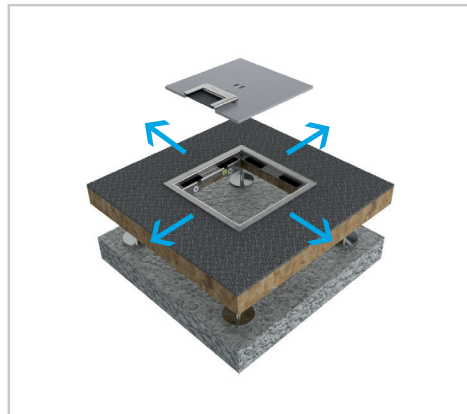
2. Rahmen-Unterteil in die ausgeschnittene Öffnung einlegen.



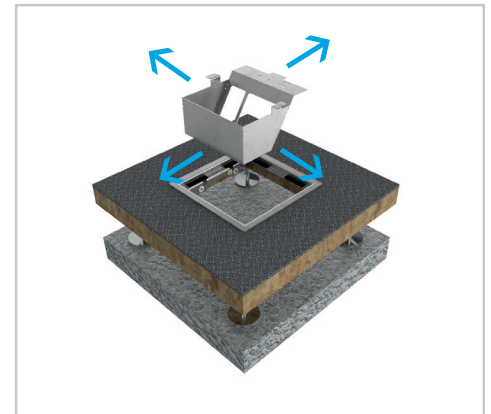
3. Die seitlichen Schrauben eindrehen bis der Auslass fixiert ist und beim Eindrehen auf die Ausrichtung achten, damit der Auslass gerade liegt.



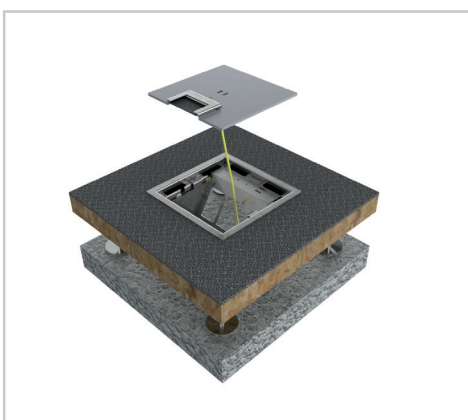
4. Mit dem mitgelieferten Erddraht den Deckel und den Rahmen verbinden.



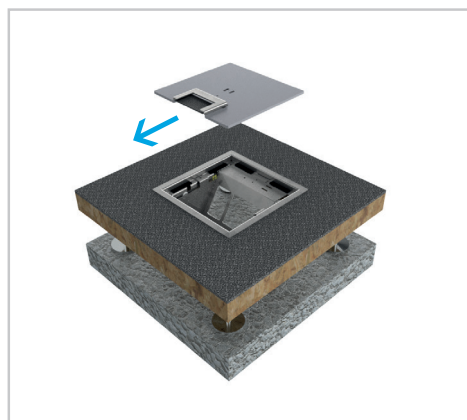
5. Ohne Steckdoseneinsatz kann der Deckel auf alle Seiten eingelegt werden.



6. Ist ein Steckdoseneinsatz vorgesehen, kann dieser auf alle vier Seiten eingelegt und am Rahmen angeschraubt werden.



7. Mit dem mitgeliefertem Erddraht den Deckel mit dem Steckdoseneinsatz verbinden.

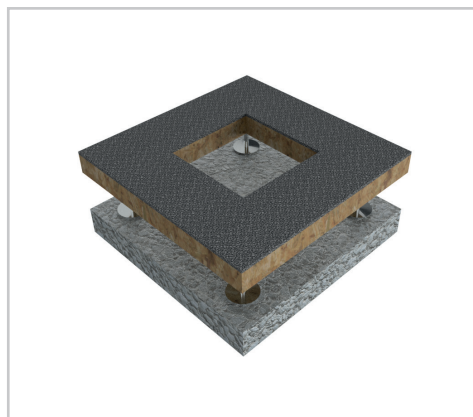


8. Beim Einsatz eines Steckdoseneinsatzes muss der Deckel so eingelegt werden, dass der Bürstenauslass den Ausgang der Kabel nicht beeinträchtigt.

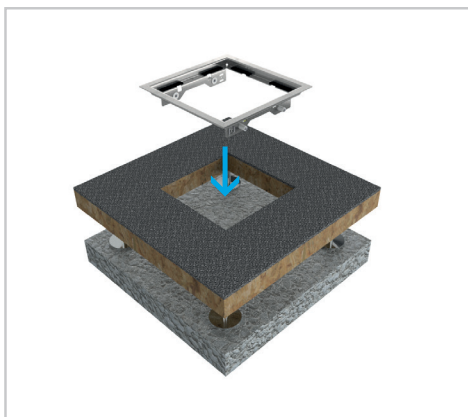
ACHTUNG

Der Schutzleiter-Anschlusspunkt ist in die bauseitige Erdungsmassnahme einzubeziehen.

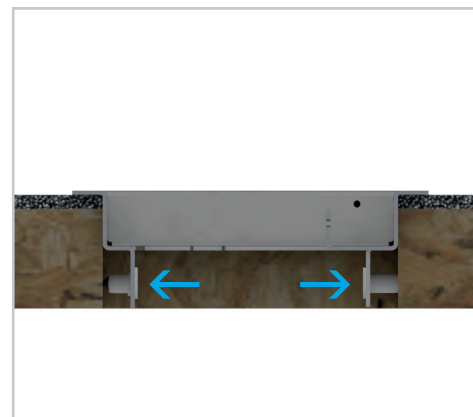
wir verweisen auf unsere allgemeinen Geschäftsbedingungen www.e-in.ch/page/agb



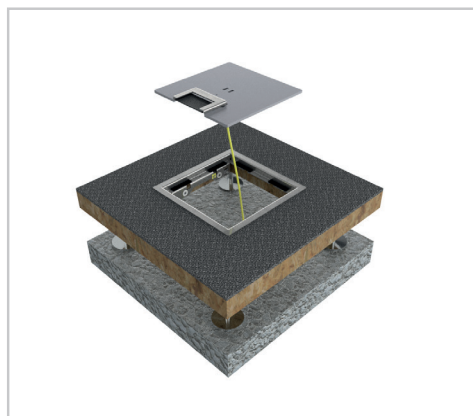
1. Découpez une découpe dans le sol creux ou faux-plancher pour la sortie avec bord:
DBR 160: 162x162mm, DBR 210: 212x212mm,
DBR 260: 261x261mm



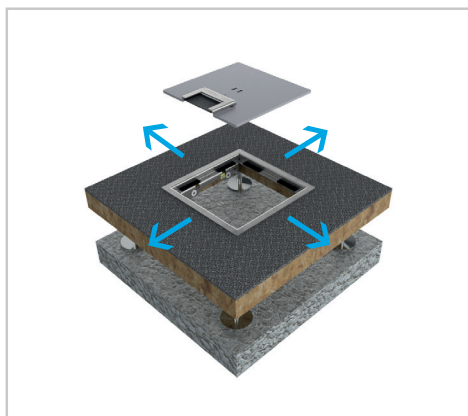
2. Insérez la partie inférieure du cadre dans l'ouverture découpée.



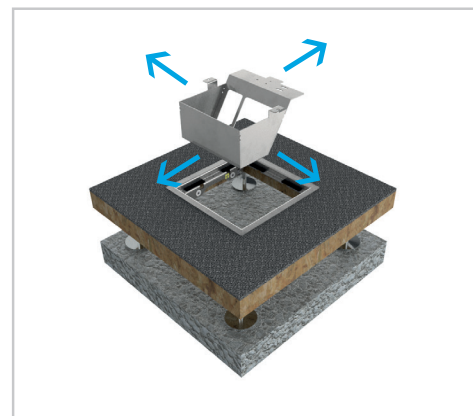
3. Visser les vis latérales jusqu'à ce que la sortie soit fixée. Lors du vissage, faites attention à l'alignement de la sortie pour qu'elle soit droite.



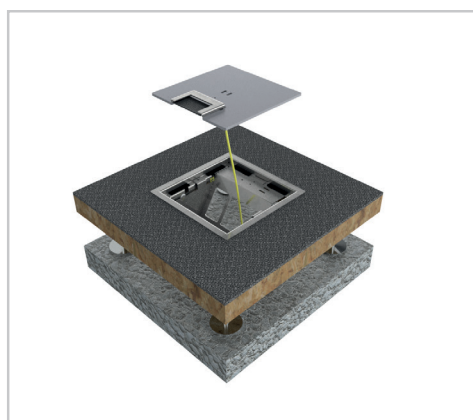
4. Raccordez le couvercle et le cadre avec le fil de terre fourni.



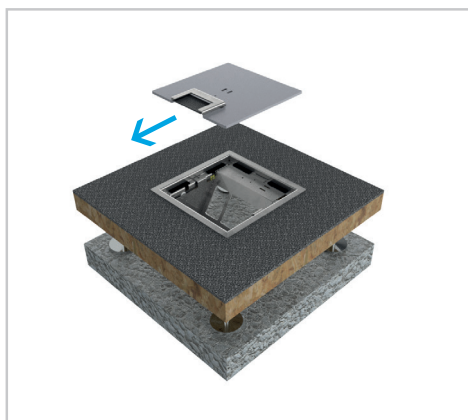
5. Le couvercle peut être inséré de tous les côtés sans prise de courant.



6. Si une prise de courant est fourni, il peut être inséré sur les quatre côtés et vissé sur le cadre.



7. Connectez le couvercle et le cadre par le fil de terre fourni.



8. En cas de l'utilisation d'une prise de courant, le couvercle doit être inséré de sorte que la sortie de la brosse n'interfère pas avec la sortie des câbles.

ATTENTION

Mise à la terre: Le point de connexion du conducteur de protection doit être inclus dans la mise à la terre sur site.

nous vous renvoyons à nos conditions générales de vente (CVG) www.e-in.ch/page/agb