

## UBD Unterflur-Bodendose

## UBD Boîte de sol



Immer dort wo sie  
gebraucht wird

Toujours là où elle  
est nécessaire

## Inhalt

Entscheidungsmatrix Unterflur-Bodendosen	3
Produktbeschreibung	4-7
Montageanleitung UBD 130, UBD 160 und UBD 210	8-9
UBD 130	10-11
UBD 160	12-13
UBD 160 small	14-15
UBD 210	16-17
UBD 210 small	18-19
Montageanleitung UBD 260 und UBD 320	20-21
UBD 260	22-25
UBD 320	26-29
Weitere innovative Produkte von e-in	30-31

Alle Rechte, auch die Übersetzung in fremde Sprachen, vorbehalten. Ohne schriftliche Einwilligung des Herausgebers ist es nicht gestattet, das Dokument oder Teile daraus in irgendeiner Form, mit Hilfe irgendeines Verfahrens, zu kopieren, zu vervielfältigen, zu verteilen oder unter Verwendung elektronischer Systeme zu übertragen. Technische Änderungen bleiben vorbehalten.

Es gelten unsere allgemeinen Geschäftsbedingungen, welche Sie unter [www.e-in.ch](http://www.e-in.ch) einsehen können.

## Table des matières

Matrice de décision boîtes de sol	3
Description de produit	4-7
Instructions de montage UBD 130, UBD 160 et UBD 210	8-9
UBD 130	10-11
UBD 160	12-13
UBD 160 small	14-15
UBD 210	16-17
UBD 210 small	18-19
Instructions de montage UBD 260 et UBD 320	20-21
UBD 260	22-25
UBD 320	26-29
D'autres produits innovants d'e-in	30-31

Tous droits réservés, ceux de la traduction en d'autres langues compris. Sans l'accord écrit de l'éditeur, il est interdit de photocopier, reproduire ou de distribuer ce document ou certaines parties sous quelque forme ou avec quelque procédé que ce soit ou de le transmettre à l'aide de systèmes électroniques. Sous réserve de modifications techniques.

Nos conditions générales de vente consultables sur [www.e-in.ch](http://www.e-in.ch) s'appliquent.

## Entscheidungsmatrix

Eine Entscheidungsmatrix macht es leicht, die richtige Unterflur-Bodendose für jedes Projekt zu finden:

## Matrice de décision

Une matrice de décision facilite le choix de la bonne boîte de sol pour chaque projet:

Entscheidungsmatrix Unterflur-Bodendose				Matrice de décision boîtes de sol				
Typ Bodendosen	Bodenbelag			Chromstahldeckel geschliffen	Vertiefung im Deckel (in mm)	Minimale Einbautiefe (in mm)	Anzahl FLF-Plätze	ab Seite
Typ boîte de sol	Revêtement de sol			Couvercle finition acier inoxydable	Évidement dans le couvercle (en mm)	Profondeur de montage minimale (en mm)	Nombre emplacements FLF	Page
	Platten Dallés	Parkett Parquet	Teppich/Linoleum Tapis/linoléum					
UBD 130	•	•	•	•	15	118	3	10
UBD 160	•	•	•	•	15	118	4	12
UBD 160 small	•	•	•	•	15	80	2	14
UBD 210	•	•	•	•	15	110	6	16
UBD 210 small	•	•	•	•	15	82	5	18
UBD 260	•	•			15	72	6 / 10	22
UBD 260			•		5	62	6 / 10	24
UBD 320	•	•			15	72	8 / 14	26
UBD 320			•		5	62	8 / 14	28

## Produktebeschreibung

### Wo werden die Unterflur-Bodendosen eingesetzt

Unterflur-Bodendosen kommen hauptsächlich im Wohnungsbau, bei schalldämmenden Wänden (z.B. zwischen Nutzungseinheiten, gem. SIA 181), in Büros, Ausstellungsräumen, Restaurationsbetrieben und vielerorts mehr zur Anwendung. Immer dann, wenn keine Wände zur Verfügung stehen, oder frei im Raum stehende Einrichtungen einfach anzuschliessen sein sollten, ohne dass dabei am Boden Stolperfallen und unschöne Kabel herumliegen.

Im einfachsten Fall wird eine einzelne Unterflur-Bodendose an gewünschter Stelle vorgesehen oder in Kombination mit dem elunica Bodenkanal eingesetzt (siehe Bild 2).

## Description de produit

### Où sont utilisées les boîtes de sol

Les boîtes de sol sont principalement utilisées dans la construction d'habitation, en cas de murs avec isolation acoustique (p. ex. entre les unités d'habitation selon SIA 181), dans les bureaux, les salles d'exposition, les exploitations de restauration et de nombreux autres cas.

Elles sont utilisées dès qu'il n'y a pas de mur à disposition ou que des installations librement disposées dans l'espace doivent pouvoir se raccorder simplement sans laisser des obstacles ou de vilains câbles au sol.

Le plus simple est de prévoir une boîte de sol individuelle à l'emplacement souhaité ou de l'associer au canal de sol elunica (voir image 2).



Bild 1: Bodendose mit Parkettboden  
Image 1: Boîte de sol avec parquet

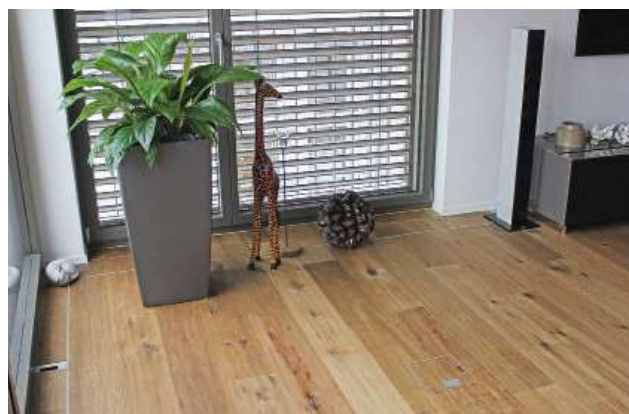


Bild 2: Bodendose mit Parkettboden kombiniert mit elunica Bodenkanal  
Image 2: Boîte de sol avec parquet associée au canal de sol elunica



Bild 3: Bodendose mit Plattenboden  
Image 3: Boîte de sol avec sol dallé



Bild 4: Bodendose mit gegossenem Bodenbelag  
Image 4: Boîte de sol avec revêtement de sol coulé

## Varianten der Bodendosenauslässe

## Variantes des sorties de boîtes de sol



(A)



(B)



(C)



(D)



(E)

Deckel mit Schnurauslass

Deckel mit Bürstenauslass

Deckel mit Schnurauslass und geschliffenem Chromstahl

Deckel mit Bürste und geschliffenem Chromstahl

Blindeckel

Couvercle avec sortie de cordon

Couvercle avec sortie de cordon avec brosse

Couvercle avec sortie de cordon et acier inoxydable poncé

Couvercle avec brosse et acier inoxydable poncé

Faux couvercle

### Ausführungsmöglichkeiten

UBD 130	A, B, C, D und E
UBD 160	A, B, C, D und E
UBD 210	A, B, C, D und E
UBD 260	A, B, und C
UBD 320	A, B, und C

### Possibilités de variante

UBD 130	A, B, C, D et E
UBD 160	A, B, C, D et E
UBD 210	A, B, C, D et E
UBD 260	A, B, et C
UBD 320	A, B, et C



Ausschnitt mit 15mm Vertiefung im Deckel, mit Stellstreifen (mit Parkettboden)

Ausschnitt mit 15mm Vertiefung im Deckel, mit Stellstreifen (mit Plattenboden)

Ausschnitt mit 5mm Vertiefung im Deckel, empfohlen ohne Stellstreifen (mit Teppich oder Linoleum)

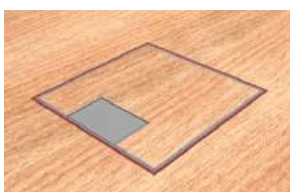
Découpe avec évidement de 15mm dans couvercle avec bande d'isolation (sur parquet)

Découpe avec évidement de 15mm dans couvercle avec bande d'isolation (sur sol dallé)

Découpe avec évidement de 5mm dans couvercle, recommandé sans bande d'isolation (sur moquette ou linoléum)

## Schnurauslass

Der Schnurauslass besteht aus Chromstahl. Im offenen Zustand steht dieser auf dem Rahmen auf und ist somit absolut trittfest. Ein Abscheren der Kabel ist nicht möglich.



Schnurauslass geschlossen  
Sortie de cordon fermée



Schnurauslass offen  
Sortie de cordon ouverte



Bürstenauslass  
Sortie brosse



Bürstenauslass mit Kabel  
Sortie brosse avec câble

## Sortie de cordon

La sortie de cordon est en acier inoxydable. Une fois ouverte, elle est en appui sur le cadre et ainsi complètement résistante au passage. Le câble ne peut être cisailé.

## Kunststoff-Einbau-Box für UBD 100, UBD130, UBD 160 und UBD 210

- Leichte Kunststoff-Box inkl. Sagex-Klotz
- Vorgestanzte und leicht ausbrechbare Stellen für Rohreinleitungen auf allen Seiten und von unten
- Einfache und zeitsparende Montage der Einbau-Box sowie der Bodendose
- Durch vorbereitete Befestigungslöcher für die Nivellierschrauben ist **kein** zusätzliches Bohren mehr notwendig
- Möglichkeit von zusätzlicher Kabelreserven im unteren, breiteren Kragenteil der Einbau-Box



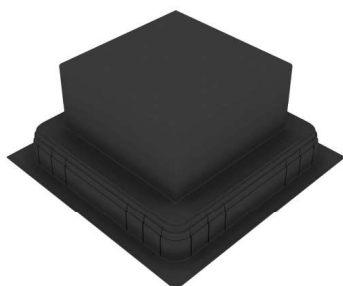
## Boîte d'encastement plastique pour UBD 100, UBD 130, UBD 160 et UBD 210

- Boîte plastique légère avec bloc de polystyrène
- Emplacements prédécoupés et facilement amovibles pour passages de tubes sur tous les côtés et le bas
- Montage facile et rapide de la boîte d'encastement et de la boîte de sol
- Grâce aux trous de fixation préparés pour les vis de niveau **pas de** perçages supplémentaires nécessaires
- Possibilité de réserves de câble supplémentaires dans la partie basse plus large du col de la boîte d'encastement



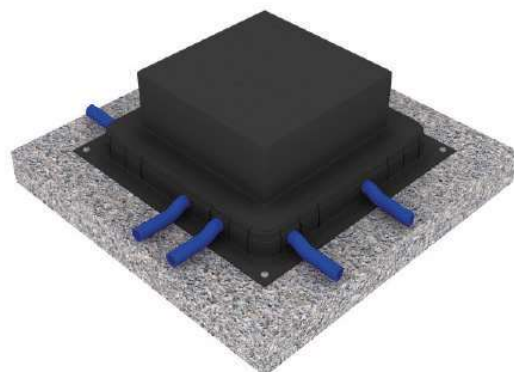
## Kunststoff-Einbau-Box für UBD 260 und UBD 320

- Leichte Kunststoff-Box inkl. Sagex-Klotz
- Markierungen für die Einführung der UFK-Kanälen je nach Breite. Mit der Stichsäge nachschneiden und längs mit scharfem Messer einritzen, danach abbrehen
- Für Rohreinleitungen mittels Konusbohrer Loch bohren
- Leicht ausbrechbare Stellen für Rohreinleitungen auf allen Seiten
- Einfache und zeitsparende Montage der Einbau-Box sowie der Bodendose
- Für die Montage der Bodendose ist ein zusätzliches Bohren für die Befestigung der Nivellierschrauben notwendig
- Möglichkeit von zusätzlicher Kabelreserven im unteren, breiteren Kragenteil der Einbau-Box



## Boîte d'encastement plastique pour UBD 260 et UBD 320

- Boîte plastique légère avec bloc de polystyrène
- Marquages pour l'introduction des canaux UFK selon la largeur. Couper à l'aide de la scie sauteuse et entailler en longueur avec un couteau tranchant, puis casser
- Percer les trous pour les passages des tubes avec une mèche conique
- Emplacements facilement amovibles sur tous les côtés pour les passages de tubes
- Montage facile et rapide de la boîte d'encastement et de la boîte de sol
- Pour monter la boîte de sol, il est nécessaire de percer d'autres trous pour fixer les vis de niveau
- Possibilité de réserves de câble supplémentaires dans la partie basse plus large du col de la boîte d'encastement



## Unterflur-Bodendose

Die Unterflur-Bodendosen und Steckdoseneinsätze sind aus Chromstahl. Die Bodendosen sind ausschliesslich für trocken oder feucht gepflegte Fussböden konzipiert (Schutzart IP20, IEC 60529).

### Merkmale der Unterflur-Bodendose:

- Einfache und schnelle Montage (zeitsparend)
- Befestigungslöcher für die Montage der Bodendose bereits vorgesehen (inkl. mitgelieferten Schrauben, nur bei UBD 130 bis UBD 210)
- Bei einem höheren Bodenaufbau kann ein zusätzlicher Aufstockrahmen montiert werden
- Innenliegende Nivellierschrauben, welche jederzeit verstellbar sind
- Grosszügiger Verdrahtungsraum und Reservemöglichkeiten beim Anschliessen der elektrischen Anschlüsse im unteren Bereich der Bodendosen
- Durch das Montieren eines Vibrasyl-Trittschalls und eines Stellstreifens ist die Dose komplett entkoppelt

## Boîte de sol

Les boîtes de sol et éléments de prise sont fabriqués en acier inoxydable. Les boîtes de sol sont exclusivement conçues pour les sols avec entretien sec ou humide (type de protection IP20, IEC 60529).

### Caractéristiques de la boîte de sol:

- Montage facile et rapide (économie de temps)
- Trous de fixation prévus pour le montage de la boîte de sol (y compris vis fournies, uniquement pour UBD 130 à UBD 210)
- En cas de structure de sol plus élevée, il est possible d'installer un support en bois supplémentaire
- Vis de niveau à l'intérieur, réglables à tout moment
- Espace de câblage généreux et possibilités de réserve lors du raccordements des connexions électriques en partie basse des boîtes de sol
- Le montage d'une isolation acoustique en Vibrasyl et d'une bande d'isolation permet de découpler totalement la boîte



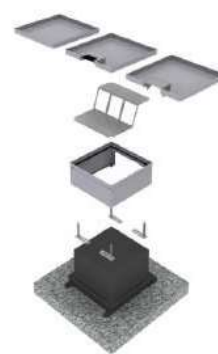
UBD 130



UBD 160



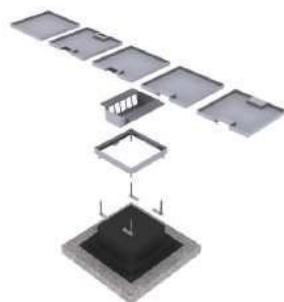
UBD 160 small



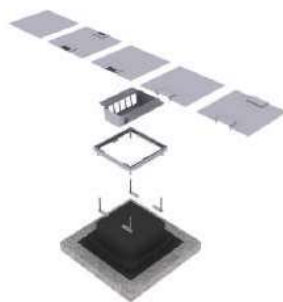
UBD 210



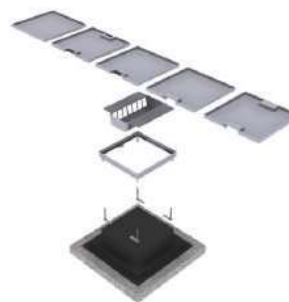
UBD 210 small



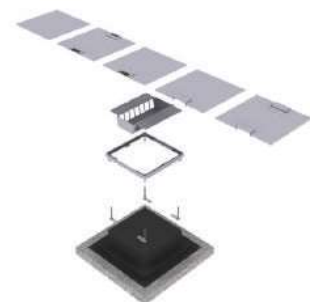
UBD 260, 15mm



UBD 260, 5mm



UBD 320, 15mm



UBD 320, 5mm

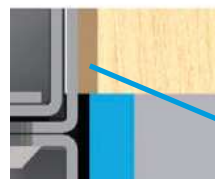
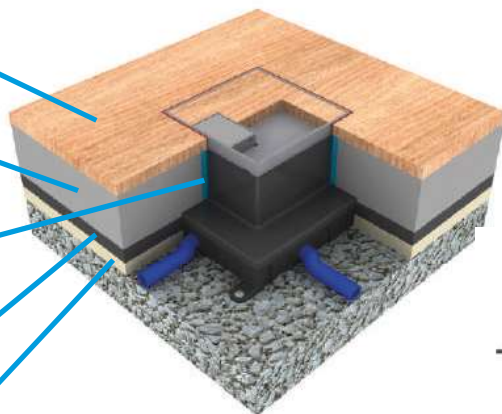
### Info

Einen detaillierten Belastungsbericht finden Sie auf unserer Homepage [www.e-in.ch](http://www.e-in.ch)

### Info

Un rapport de charge détaillé est disponible sur notre site [www.e-in.ch](http://www.e-in.ch)

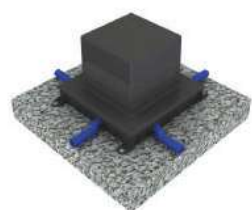
- Bodenbelag  
Revêtement de sol
- Unterlagsboden  
Chape
- Stellstreifen  
Bande d'isolation
- Trittschall  
Isolation acoustique
- Isolation/isolation



- 3-5mm Silikonfuge  
3-5mm joint silicone



- Befestigungslöcher  
Trous de fixation



- Einbau-Box mit den 4 vorbereiteten Bohrlöchern auf festen Untergrund (nicht zu empfehlen ist auf die Isolation) montieren
- Entsprechender Rohrdurchmesser für die seitlichen Rohreinführungen ausbrechen oder bohren und die Rohre hineinschieben
- Installationsrohre kurz vor dem Eintritt in die Einbau-Box gut auf dem Rohboden befestigen
- Evtl. Trittschall-Unterlage für Einbau-Box verwenden

**Tipp:**

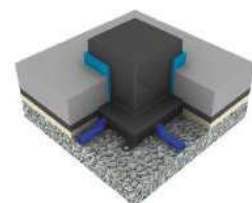
- Bei Umbauarbeiten, wo der Unterlagsboden aufgespitzt wird, empfehlen wir den unteren Kragen der Einbau-Box abzuschneiden und diese umgekehrt zu montieren (der untere Kragenteil muss so nicht aufgespitzt werden)
- Markierungen für Bohrlöcherpositionen sind bereits vorgesehen



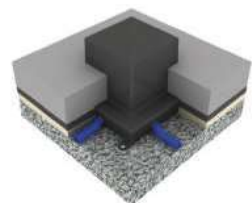
- Monter la boîte d'encastrement à l'aide des 4 trous prépercés sur un support dur (montage sur isolation non recommandé)
- Percer ou casser au Ø voulu les passages de tubes latéraux et mettre les tubes en place
- Bien fixer les tubes d'installation sur le sol brut juste avant leur entrée dans la boîte d'encastrement
- Utiliser éventuellement une protection contre les bruits de choc pour la boîte d'encastrement

**Conseil:**

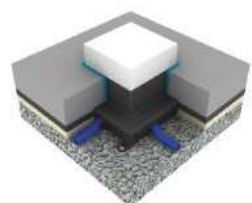
- En cas de travaux de rénovation où la chape doit être piquée, nous recommandons de couper le col inférieur de la boîte d'encastrement et de la monter à l'envers (ainsi il n'est pas nécessaire de piquer pour la partie basse du col)
- Les marquages pour les positions des perçages sont déjà prévus



- Bei Steinplatten, Parkett oder ähnlichen Bodenbelägen darf ein Stellstreifen von ca. 8mm verlegt werden
- Sur les dalles en pierres, le parquet ou des revêtements de sol semblables, on peut poser une bande d'isolation d'env. 8mm

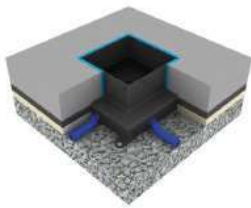


- Bei einem gegossenen Fertigoden, Teppich, Linoleum oder ähnlichem Bodenbelag **empfehlen wir** keinen Stellstreifen rund um die Einbau-Box zu verlegen. Allenfalls würde beim gegossenem Fertigoden ein zu breiter Silikonstreifen entstehen resp. beim Teppich oder Linoleum der Rand zur Dose instabil werden
- Pour un sol coulé fini, un tapis, un linoléum ou un revêtement de sol similaire, nous recommandons de ne pas poser de bandes de rives autour de la boîte de montage. Il pourrait en résulter une bande de silicone trop large pour les sols coulés finis ou une instabilité au niveau du bord de la boîte pour les tapis ou les linoléums.

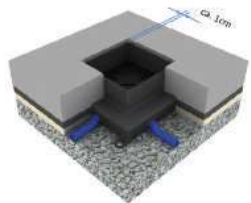


- Evtl. Stellstreifen abschneiden
- Einbau-Box mit dem Messer bündig zum Unterlagsboden rundum abschneiden
- Couper éventuellement la bande d'isolation
- Couper la boîte d'encastrement à l'aide d'un couteau au ras de la chape





- Deckel wegnehmen und Sagex-Klotz aus der Aussparung entfernen
- Enlever le couvercle et retirer le bloc de polystyrène de la découpe

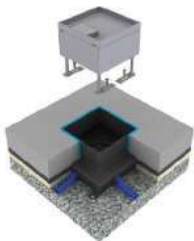


**Wichtig:**

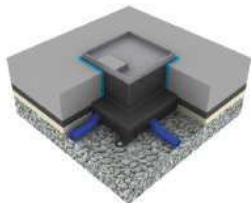
- Bei einem gegossenen Fertigboden muss die Einbau-Box nochmals ca. 5-10mm unterhalb des Bodens abgeschnitten werden, damit eine saubere Kitfuge gemacht werden kann

**Attention:**

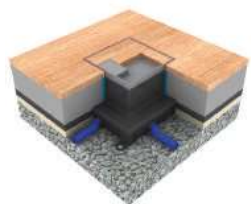
- Sur un sol coulé, la boîte d'encastrement doit encore être coupée à environ 5-10mm en dessous du niveau du sol pour obtenir un joint propre



- Bodendose in die Aussparung einlegen
- Die Füße der Nivellierschrauben mit den vormontierten Schrauben in der Einbau-Box an den vorgesehenen Stellen anschrauben
- Positionner la boîte de sol dans la découpe
- Fixer la plaque des vis de niveau aux endroits prévus à l'aide des vis fournies



- Mit den Nivellierschrauben die Kanten der Bodendose auf die Höhe des Fertigbodens nivellieren
- À l'aide des vis de niveau, ajuster les bords de la boîte de sol au niveau du sol fini



- Bei Platten- oder Parkettbelag muss mindestens ein Spalt von 3-5mm für die Silikon-Fuge vorgesehen werden
- Wenn der Deckel klemmen sollte, wurde wahrscheinlich beim Verlegen des Belages die Kante vom Bodendosen-Rahmen eingedrückt

**Wichtig:**

- Beim Eingiessen des Deckels sind alle offenen Spalten abzukleben

- Sur sol dallé ou parquet, prévoir au moins un espace de 3-5mm pour le joint en silicone
- Si le couvercle de la boîte coince, c'est probablement parce que l'arête du cadre a été déformée lors de la pose du revêtement

**Important:**

- Si le couvercle est coulé, tous les orifices ouverts doivent être obturés



**Erdung**

Die Bodendosen müssen fachgerecht installiert und montiert werden. Alle metallisch leitenden Teile müssen miteinander verbunden und an einem Punkt zusammengeführt werden. Ein Erddraht ist beim Unterteil der Bodendose bereits vormontiert. Bei den Bodendosen, welche einen belegten Deckel mit geschliffenem Chromstahl haben, ist der Erddraht bereits am Deckel und Rahmen vormontiert.

**Mise à la terre**

Les boîtes de sol doivent être installées et montées dans les règles de l'art. Tous les éléments métalliques conducteurs doivent être reliés entre eux et être cheminés vers un point. Un fil de masse est déjà préinstallé sur le dessous de la boîte de sol. Sur les boîtes de sol avec un couvercle en acier inoxydable poncé, le fil de masse est déjà préinstallé sur le couvercle et le cadre.

## Unterflur-Bodendose UBD 130 aus Chromstahl

- Minimaler Bodenaufbau ab 117mm (Isolation + Unterlagsboden + Bodenbelag)
- Mit innenliegenden Nivellierschrauben
- Rahmen, Deckel mit Auslass und Steckdoseneinsatz aus Chromstahl
- Unterteil und Nivellierschrauben aus SVZ (Senzimir Verzinkter Stahl)



Kunststoff-Einbau-Box, schwarz, 230/140 x 180/140mm

Boîte d'encastrement plastique, noir, 230/140 x 180/140mm

**UBD 130 164**

Höhe/hauteur 185mm



Bodendose inkl. Deckel mit 15mm Vertiefung und SchnurAuslass

Boîte de sol, couvercle inclus avec évidement de 15mm et sortie de cordon

**UBD 130 125**



Bodendose inkl. Deckel mit 15mm Vertiefung und Bürstenauslass

Boîte de sol, couvercle inclus avec évidement de 15mm, sortie brosse

**UBD 130 126**

## Boîte de sol UBD 130 en acier inoxydable

- Structure de sol minimale à partir de 117mm (isolation + chape + revêtement)
- Avec vis de niveau à l'intérieur
- Cadre, couvercle avec sortie et éléments de prise en acier inoxydable
- Partie inférieure et vis de niveau en AGS (acier galvanisé selon le procédé Sendzimir)



Bodendose inkl. Blinddeckel mit 15mm Vertiefung

Boîte de sol, faux couvercle avec évidement de 15mm inclus

**UBD 130 129**



Bodendose inkl. belegtem Deckel aus geschliffenem Chromstahl und SchnurAuslass

Boîte de sol, couvercle finition acier inoxydable et sortie de cordon inclus

**UBD 130 127**



Bodendose inkl. belegtem Deckel aus geschliffenem Chromstahl und Bürstenauslass

Boîte de sol, couvercle finition acier inoxydable et sortie de brosse inclus

**UBD 130 128**



Nivellierschrauben, Set à 4 Stk.

Vis de niveau, ensemble de 4 pc.

**UBD 001 070**

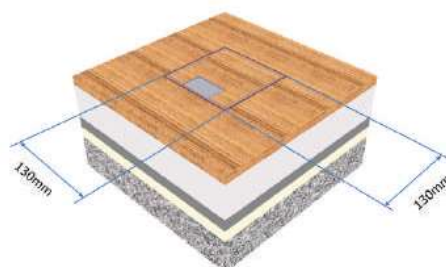
Nivellierbar von/réglable à 117-152mm


**UBD 001 095**

Nivellierbar von/réglable à 128-177mm

**UBD 001 120**


Nivellierbar von/réglable à 153-202mm



	Steckdoseneinsatz für 3 FLF, inkl. Erd- draht
	Éléments de prise pour 3 FLF, fil de masse inclus
<b>Bestückung/équipement</b>	
<b>UBD 133 135</b>	3 FLF leer/vide
<b>UBD 133 136</b>	1x T13 weiss/blanc
<b>UBD 133 137</b>	2x T13 weiss/blanc
<b>UBD 133 138</b>	1x T13 weiss und 1x T13 schwarz 1x T13 blanc et 1x T13 noir
<b>UBD 133 139</b>	1x 3xT13 weiss/blanc
<b>UBD 133 140</b>	1x 3xT13/s weiss/blanc

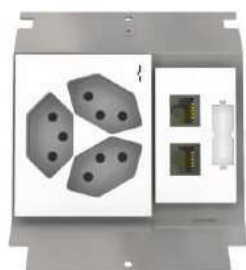


## Optional

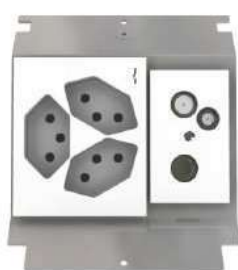
	Aufstock-Rahmen aus Holz (ab Bodenaufbau höher als 180mm, Spezialhöhen ab 255mm auf Anfrage)
	Support bois (à partir d'une structure de sol supérieure à 180mm, hauteurs spéciales à partir de 255mm sur demande)
<b>UBD 130 161</b>	Höhe/hauteur 50mm
<b>UBD 130 162</b>	Höhe/hauteur 80mm

	Vibrasyll-Trittschall-Unterlage 3mm, für Einbau-Box
	Support d'isolation acoustique en Vibrasyll de 3mm, pour boîte d'encastement
<b>UBD 001 002</b>	Set à 4 Stk./ensemble de 4 pc.

## Beispiele/exemples



3xT13 + 2xRJ45



3xT13 + TV



1xT13 + TV + 2xRJ45



1xT13 weiss + 1x T13 schwarz + 2xRJ45  
1xT13 blanc + 1x T13 noir + 2xRJ45

## Unterflur-Bodendose UBD 160 aus Chromstahl

- Minimaler Bodenaufbau ab 118mm (Isolation + Unterlagsboden + Bodenbelag)
- Mit innenliegenden Nivellierschrauben
- Rahmen, Deckel mit Auslass und Steckdoseneinsatz aus Chromstahl
- Unterteil und Nivellierschrauben aus SVZ (Senzimir Verzinkter Stahl)



Kunststoff-Einbau-Box, schwarz, 310/170 x 260/170mm  
Boîte d'encastrement plastique, noir, 310/170 x 260/170mm

**UBD 160 198**

Höhe/hauteur 185mm



Bodendose inkl. Deckel mit 15mm Vertiefung und Schnur-auslass  
Boîte de sol, couvercle inclus avec évidement de 15mm et sortie de cordon

**UBD 160 155**



Bodendose inkl. Deckel mit 15mm Vertiefung und Bürstenauslass  
Boîte de sol, couvercle inclus avec évidement de 15mm, sortie brosse

**UBD 160 156**



Nivellierschrauben, Set à 4 Stk.  
Vis de niveau, ensemble de 4 pc.

**UBD 001 070**

Nivellierbar von/réglable à 117-156mm

**UBD 001 095**

Nivellierbar von/réglable à 128-181mm

**UBD 001 120**

Nivellierbar von/réglable à 153-206mm

## Boîte de sol UBD 160 en acier inoxydable

- Structure de sol minimale à partir de 118mm (isolation + chape + revêtement)
- Avec vis de niveau à l'intérieur
- Cadre, couvercle avec sortie et éléments de prise en acier inoxydable
- Partie inférieure et vis de niveau en AGS (acier galvanisé selon le procédé Sendzimir)



Bodendose inkl. Blinddeckel mit 15mm Vertiefung

Boîte de sol, faux couvercle avec évidement de 15mm inclus

**UBD 160 159**



Bodendose inkl. belegtem Deckel aus geschliffenem Chromstahl und Schnur-auslass

Boîte de sol, couvercle finition acier inoxydable et sortie de cordon inclus

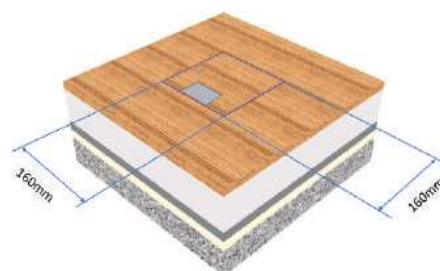
**UBD 160 157**



Bodendose inkl. belegtem Deckel aus geschliffenem Chromstahl und Bürstenauslass

Boîte de sol, couvercle finition acier inoxydable et sortie de brosse inclus

**UBD 160 158**



	Steckdoseneinsatz für 4 FLF, inkl. Erd- draht Éléments de prise pour 4 FLF, fil de masse inclus
<b>Bestückung/équipement</b>	
UBD 160 165	4 FLF leer/vide
UBD 160 166	2x T13 weiss/blanc
UBD 160 167	1x T13 weiss und 1x T13 schwarz 1x T13 blanc et 1x T13 noir
UBD 160 175	3x 1 Stk. T13 weiss/blanc
UBD 160 171	4x T13 weiss/blanc
UBD 160 172	3x 1 Stk. T13 weiss und 1x T13 schwarz 3x 1 Stk. T13 blanc et 1x T13 noir
UBD 160 169	1x 3xT13 weiss/blanc
UBD 160 168	1x 3xT13/s weiss/blanc
UBD 160 173	2x 3xT13 weiss/blanc
UBD 160 174	1x 3xT13 weiss und 1x 3xT13/s weiss 1x 3xT13 blanc et 1x 3xT13/s blanc



## Optional

	Aufstock-Rahmen aus Holz (ab Bodenaufbau höher als 180mm, Spezialhöhen ab 255mm auf Anfrage) Support bois (à partir d'une structure de sol supérieure à 180mm, hauteurs spéciales à partir de 255mm sur demande)
UBD 160 196	Höhe/hauteur 50mm
UBD 160 197	Höhe/hauteur 80mm

	Vibrasyl-Trittschall-Unterlage 3mm, für Einbau-Box Support d'isolation acoustique en Vibrasyl de 3mm, pour boîte d'encastrement
UBD 001 002	Set à 4 Stk./ensemble de 4 pc.

## Beispiele/exemples



3xT13 + 2xRJ45 + TV



3xT13 + 2x 2xRJ45



1x T13 weiss + 1x T13 schwarz  
+ 2xRJ45 + TV  
1x T13 blanc + 1x T13 noir  
+ 2xRJ45

## ■ Unterflur-Bodendose UBD 160 small aus Chromstahl

- Minimaler Bodenaufbau ab 80mm (Isolation + Unterlagsboden + Bodenbelag)
- Mit innenliegenden Nivellierschrauben
- Rahmen, Deckel mit Auslass und Steckdoseneinsatz aus Chromstahl
- Unterteil und Nivellierschrauben aus SVZ (Senzimir Verzinkter Stahl)



Kunststoff-Einbau-Box, schwarz,  
310/170 x 260/170mm

Boîte d'encastrement plastique, noir,  
310/170 x 260/170mm

**UBD 160 198**

Höhe/hauteur 185mm

## ■ Boîte de sol UBD 160 small en acier inoxydable

- Structure de sol minimale à partir de 80mm (isolation + chape + revêtement)
- Avec vis de niveau à l'intérieur
- Cadre, couvercle avec sortie et éléments de prise en acier inoxydable
- Partie inférieure et vis de niveau en AGS (acier galvanisé selon le procédé Sendzimir)



Bodendose inkl. Blinddeckel mit 15mm Vertiefung

Boîte de sol, faux couvercle avec évidement de 15mm inclus

**UBD 165 159**



Bodendose inkl. Deckel mit 15mm Vertiefung und Schnur- auslass

Boîte de sol, couvercle inclus avec évidement de 15mm et sortie de cordon

**UBD 165 155**



Bodendose inkl. belegtem Deckel aus geschliffenem Chromstahl und Schnur- auslass

Boîte de sol, couvercle finition acier inoxydable et sortie de cordon inclus

**UBD 165 157**



Bodendose inkl. Deckel mit 15mm Vertiefung und Bürstenauslass

Boîte de sol, couvercle inclus avec évidement de 15mm, sortie brosse

**UBD 165 156**



Bodendose inkl. belegtem Deckel aus geschliffenem Chromstahl und Bürstenauslass

Boîte de sol, couvercle finition acier inoxydable et sortie de brosse inclus

**UBD 165 158**



Nivellierschrauben, Set à 4 Stk.

Vis de niveau, ensemble de 4 pc.

**UBD 001 045**

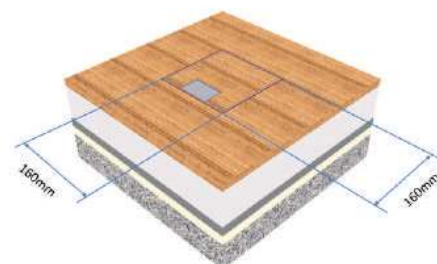
Nivellierbar von/réglable à 79-101mm


**UBD 001 070**

Nivellierbar von/réglable à 97-126mm

**UBD 001 095**

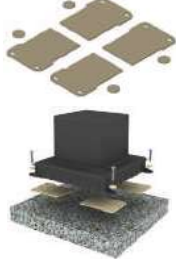
Nivellierbar von/réglable à 125-148mm



	<p>Steckdoseneinsatz für 2 FLF, inkl. Erd- draht</p> <p>Éléments de prise pour 2 FLF, fil de masse inclus</p> <p><b>Bestückung/équipement</b></p>
<p><b>UBD 165 175</b></p>	<p>2 FLF leer/vide</p>
<p><b>UBD 165 176</b></p>	<p>1x T13 weiss/blanc</p>
<p><b>UBD 165 177</b></p>	<p>2x T13 weiss/blanc</p>
<p><b>UBD 165 178</b></p>	<p>1x T13 weiss und 1x T13 schwarz 1x T13 blanc et 1x T13 noir</p>
<p><b>UBD 165 179</b></p>	<p>1x 4xT13 weiss/blanc</p>
<p><b>UBD 165 180</b></p>	<p>1x 4xT13/s weiss/blanc</p>



## Optional

	<p>Vibrasyll-Trittschall-Unterlage 3mm, für Einbau-Box</p> <p>Support d'isolation acoustique en Vibrasyll de 3mm, pour boîte d'encastrement</p>
<p><b>UBD 001 002</b></p>	<p>Set à 4 Stk./ensemble de 4 pc.</p>

## Beispiele/exemples



T13 + 2xRJ45



T13 + TV



4xT13



1x T13 weiss + 1x T13 schwarz  
1x T13 blanc + 1x T13 noir

## Unterflur-Bodendose UBD 210 aus Chromstahl

- Minimaler Bodenaufbau ab 110mm (Isolation + Unterlagsboden + Bodenbelag)
- Mit innenliegenden Nivellierschrauben
- Rahmen, Deckel mit Auslass und Steckdoseneinsatz aus Chromstahl
- Unterteil und Nivellierschrauben aus SVZ (Senzimir Verzinkter Stahl)



Kunststoff-Einbau-Box, schwarz, 310/220x 260/220mm

Boîte d'encastrement plastique, noir, 310/220x 260/220mm

**UBD 210 250**

Höhe/hauteur 185mm



Bodendose inkl. Deckel mit 15mm Vertiefung und Schnur auslass

Boîte de sol, couvercle inclus avec évidement de 15mm et sortie de cordon

**UBD 210 205**



Bodendose inkl. Deckel mit 15mm Vertiefung und Bürstenauslass

Boîte de sol, couvercle inclus avec évidement de 15mm, sortie brosse

**UBD 210 206**



Nivellierschrauben, Set à 4 Stk.

Vis de niveau, ensemble de 4 pc.

**UBD 001 070**

Nivellierbar von/réglable à 111-154mm

**UBD 001 095**

Nivellierbar von/réglable à 128-179mm

**UBD 001 120**

Nivellierbar von/réglable à 153-204mm

## Boîte de sol UBD 210 en acier inoxydable

- Structure de sol minimale à partir de 110mm (isolation + chape + revêtement)
- Avec vis de niveau à l'intérieur
- Cadre, couvercle avec sortie et éléments de prise en acier inoxydable
- Partie inférieure et vis de niveau en AGS (acier galvanisé selon le procédé Sendzimir)



Bodendose inkl. Blinddeckel mit 15mm Vertiefung

Boîte de sol, faux couvercle avec évidement de 15mm inclus

**UBD 210 209**



Bodendose inkl. belegtem Deckel aus geschliffenem Chromstahl und Schnur auslass

Boîte de sol, couvercle finition acier inoxydable et sortie de cordon inclus

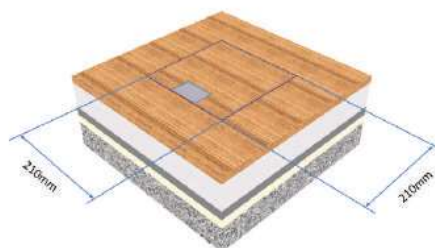
**UBD 210 207**



Bodendose inkl. belegtem Deckel aus geschliffenem Chromstahl und Bürstenauslass

Boîte de sol, couvercle finition acier inoxydable et sortie de brosse inclus

**UBD 210 208**





	Steckdoseneinsatz für 6 FLF, inkl. Erd- draht Éléments de prise pour 6 FLF, fil de masse inclus
	<b>Bestückung/équipement</b>
<b>UBD 210 215</b>	6 FLF leer/vide
<b>UBD 210 227</b>	2x T13 weiss/blanc
<b>UBD 210 228</b>	1x T13 weiss und 1x T13 schwarz 1x T13 blanc et 1x T13 noir
<b>UBD 210 216</b>	3x 1 Stk. T13 weiss/blanc
<b>UBD 210 217</b>	2x T13 weiss und 1x T13 schwarz 2x T13 blanc et 1x T13 noir
<b>UBD 210 223</b>	4x T13 weiss/blanc
<b>UBD 210 224</b>	3x 1 Stk. T13 weiss und 1x T13 schwarz 1x T13 blanc et 1x T13 noir
<b>UBD 210 225</b>	6x T13 weiss/blanc
<b>UBD 210 226</b>	5x T13 weiss und 1x T13 schwarz 5x T13 blanc et 1x T13 noir
<b>UBD 210 220</b>	1x 3xT13 weiss/blanc
<b>UBD 210 218</b>	1x 3xT13/s weiss/blanc
<b>UBD 210 221</b>	2x 3xT13 weiss/blanc
<b>UBD 210 219</b>	1x 3xT13 weiss und 1x 3xT13/s weiss 1x 3xT13 blanc et 1x 3xT13/s blanc
<b>UBD 210 222</b>	3x 3xT13 weiss/blanc



## Optional

	Aufstock-Rahmen aus Holz (ab Bodenaufbau höher als 180mm, Spezialhöhen ab 255mm auf Anfrage)
	Support bois (à partir d'une structure de sol supérieure à 180mm, hauteurs spéciales à partir de 255mm sur demande)
<b>UBD 160 196</b>	Höhe/hauteur 50mm
<b>UBD 160 197</b>	Höhe/hauteur 80mm

	Vibrasyl-Trittschall-Unterlage 3mm, für Einbau-Box
	Support d'isolation acoustique en Vibrasyl de 3mm, pour boîte d'encastrement
<b>UBD 001 002</b>	Set à 4 Stk./ensemble de 4 pc.

## Beispiele/exemples



3x 1 Stk. T13 weiss + 1x T13 schw.  
+ 2xRJ45 + TV  
3x T13 blanc + 1x T13 noir  
+ 2xRJ45 + TV



3xT13 + 3x 2xRJ45 + Blind  
3xT13 + 3x 2xRJ45 + faux



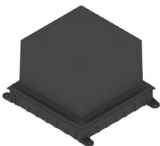
2x 3xT13 + 2x 2xRJ45



3xT13 + 2xRJ45 + TV  
+ 2x Blind  
3xT13 + 2xRJ45 + TV  
+ 2x faux

## Unterflur-Bodendose UBD 210 small aus Chromstahl

- Minimaler Bodenaufbau ab 82mm (Isolation + Unterlagsboden + Bodenbelag)
- Mit innenliegenden Nivellierschrauben
- Rahmen, Deckel mit Auslass und Steckdoseneinsatz aus Chromstahl
- Unterteil und Nivellierschrauben aus SVZ (Senzimir Verzinkter Stahl)


	<p>Kunststoff-Einbau-Box, schwarz, 310/220 x 260/220mm</p> <p>Boîte d'encastrement plastique, noir, 310/220 x 260/220mm</p>
<p><b>UBD 210 250</b></p>	<p>Höhe/hauteur 185mm</p>


## Boîte de sol UBD 210 small en acier inoxydable


- Structure de sol minimale à partir de 82mm (isolation + chape + revêtement)
- Avec vis de niveau à l'intérieur
- Cadre, couvercle avec sortie et éléments de prise en acier inoxydable
- Partie inférieure et vis de niveau en AGS (acier galvanisé selon le procédé Sendzimir)


	<p>Bodendose inkl. Blinddeckel mit 15mm Vertiefung</p> <p>Boîte de sol, faux couvercle avec évidement de 15mm inclus</p>
<p><b>UBD 215 209</b></p>	

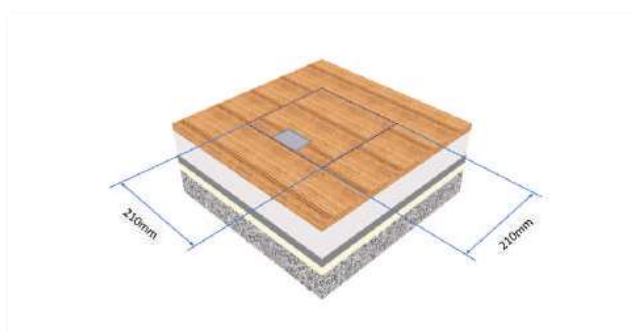
	<p>Bodendose inkl. Deckel mit 15mm Vertiefung und Schnur auslass</p> <p>Boîte de sol, couvercle inclus avec évidement de 15mm et sortie de cordon</p>
<p><b>UBD 215 205</b></p>	

	<p>Bodendose inkl. belegtem Deckel aus geschliffenem Chromstahl und Schnur auslass</p> <p>Boîte de sol, couvercle finition acier inoxydable et sortie de cordon inclus</p>
<p><b>UBD 215 207</b></p>	

	<p>Bodendose inkl. Deckel mit 15mm Vertiefung und Bürstenauslass</p> <p>Boîte de sol, couvercle inclus avec évidement de 15mm, sortie brosse</p>
<p><b>UBD 215 206</b></p>	

	<p>Bodendose inkl. belegtem Deckel aus geschliffenem Chromstahl und Bürstenauslass</p> <p>Boîte de sol, couvercle finition acier inoxydable et sortie de brosse inclus</p>
<p><b>UBD 215 208</b></p>	

	<p>Nivellierschrauben, Set à 4 Stk.</p> <p>Vis de niveau, ensemble de 4 pc.</p>
<p><b>UBD 001 045</b></p>	<p>Nivellierbar von/réglable à 77-102mm</p>
<p><b>UBD 001 070</b></p>	<p>Nivellierbar von/réglable à 100-127mm</p>
<p><b>UBD 001 095</b></p>	<p>Nivellierbar von/réglable à 125-152mm</p>





Steckdoseneinsatz für 3+2 FLF, inkl. Erddraht

Éléments de prise pour 3+2 FLF, fil de masse inclus

**Bestückung/équipement**

<b>UBD 215 225</b>	3+2 FLF leer/vide
<b>UBD 215 226</b>	1x T13 weiss/blanc
<b>UBD 215 228</b>	2x T13 weiss/blanc
<b>UBD 215 227</b>	1x T13 weiss und 1x T13 schwarz 1x T13 blanc et 1x T13 noir
<b>UBD 215 230</b>	3x 1 Stk. T13 weiss/blanc
<b>UBD 215 229</b>	2x T13 weiss und 1x T13 schwarz 2x T13 blanc et 1x T13 noir
<b>UBD 215 231</b>	1x 4xT13 weiss/blanc
<b>UBD 215 232</b>	1x 4xT13/s weiss/blanc



**Optional**



Vibrasyl-Trittschall-Unterlage 3mm, für Einbau-Box



Support d'isolation acoustique en Vibrasyl de 3mm, pour boîte d'encastrement

<b>UBD 001 002</b>	Set à 4 Stk./ensemble de 4 pc.
--------------------	--------------------------------

**Beispiele/exemples**



3x 1 Stk. T13 + TV + 2xRJ45



2x T13 weiss + 1x T13 schwarz  
+ 2xRJ45 + TV  
2x T13 blanc + 1x T13 noir  
+ 2xRJ45 + TV

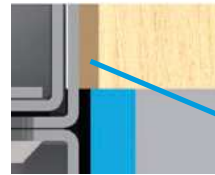
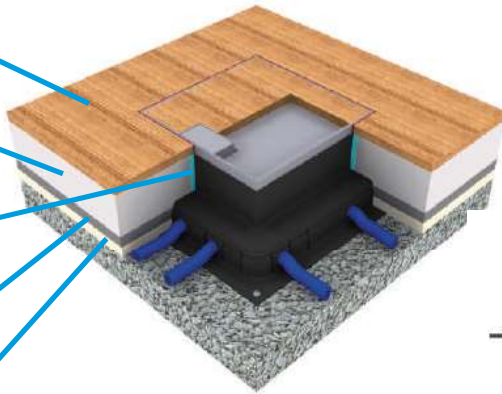


4xT13 + 2xRJ45 + 2x Blind  
4xT13 + 2xRJ45 + 2x faux



3x 1 Stk. T13 + 2x 2xRJ45

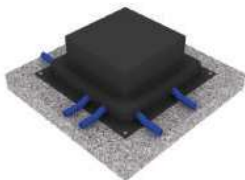
- Bodenbelag  
Revêtement de sol
- Unterlagsboden  
Chape
- Stellstreifen  
Bande d'isolation
- Trittschall  
Isolation acoustique
- Isolation/isolation



- 3-5mm Silikonfuge  
3-5mm joint silicone

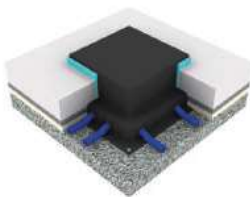


- Befestigungslöcher  
Trous de fixation

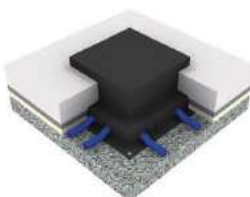


- Einbau-Box an den Ecken auf einen festen Untergrund (nicht zu empfehlen ist auf die Isolation) montieren
  - Entsprechender Rohrdurchmesser für die seitlichen Rohreinführungen mittels Konusbohrer ausbohren und die Rohre hineinschieben
  - Installationsrohre kurz vor dem Eintritt in die Einbau-Box gut auf dem Rohboden befestigen
- Tipp:**
- Bei Umbauarbeiten, wo der Unterlagsboden aufgespitzt wird, empfehlen wir den unteren Kragen der Einbau-Box abzuschneiden und diese umgekehrt zu montieren (der untere Kragenteil muss so nicht aufgespitzt werden)
  - Markierungen für Bohrlöcherpositionen sind bereits vorgesehen

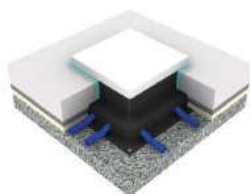
- Monter la boîte d'encastrement sur un support dur (montage sur isolation non recommandé) le sol brut au niveau des angles
  - Percer au  $\varnothing$  voulu les passages de tubes latéraux à l'aide d'une mèche conique et mettre les tubes en place
  - Bien fixer les tubes d'installation sur le sol brut juste avant leur entrée dans la boîte d'encastrement
- Conseil:**
- En cas de travaux de renovation où la chape doit être piquée, nous recommandons de couper le col inférieur de la boîte d'encastrement et de la monter à l'envers (ainsi il n'est pas nécessaire de piquer pour la partie basse du col)
  - Les marquages pour les positions des perçages sont déjà prévus



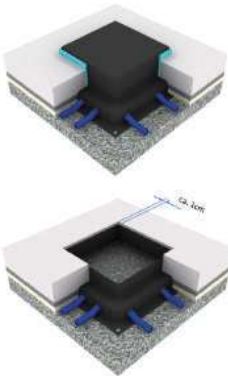
- Bei Steinplatten, Parkett oder ähnlichen Bodenbelägen darf ein Stellstreifen von ca. 8mm verlegt werden
- Sur des dalles en pierres, du parquet ou des revêtements de sol semblables, on peut poser une bande d'isolation d'env. 8mm



- Bei einem gegossenen Fertigoden, Teppich, Linoleum oder ähnlichem Bodenbelag **empfehlen wir** keinen Stellstreifen rund um die Einbau-Box zu verlegen. Allenfalls würde beim gegossenem Fertigoden ein zu breiter Silikonstreifen entstehen resp. beim Teppich oder Linoleum der Rand zur Dose instabil werden.
- Pour un sol coulé fini, un tapis, un linoléum ou un revêtement de sol similaire, nous recommandons de ne pas poser de bandes de rives autour de la boîte de montage. Il pourrait en résulter une bande de silicone trop large pour les sols coulés finis ou une instabilité au niveau du bord de la boîte pour les tapis ou les linoléums.



- Evtl. Stellstreifen abschneiden
- Einbau-Box mit dem Messer bündig zum Unterlagsboden rundum abschneiden
- Couper éventuellement la bande d'isolation
- Couper la boîte d'encastrement à l'aide d'un couteau au ras de la chape



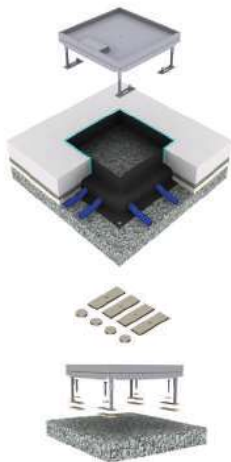
- Deckel wegnehmen und Sagex-Klotz aus der Aussparung entfernen
- Enlever le couvercle et retirer le bloc de polystyrène de la découpe

**Wichtig:**

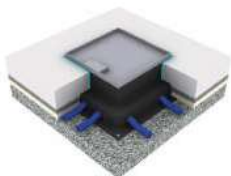
- Bei einem gegossenen Fertigboden muss die Einbau-Box nochmals ca. 5-10mm unterhalb des Bodens abgeschnitten werden, damit eine saubere Kitfuge gemacht werden kann

**Attention:**

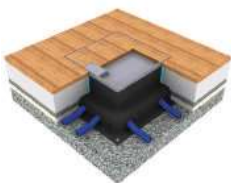
- Sur un sol coulé, la boîte d'encastrement doit encore être coupée à environ 5-10mm en dessous du niveau du sol pour obtenir un joint propre



- Bodendose in die Aussparung einlegen
- Für die Befestigungsplatten der Nivellierschrauben je ein Loch in den Rohboden bohren und befestigen
- Evtl. Trittschall-Unterlage für Nivellierfüsse verwenden
- Positionner la boîte de sol dans la découpe
- Percer un trou pour chaque plaque des vis de niveau dans le sol brut et les fixer
- Utiliser éventuellement un support d'isolation acoustique pour les plaques des vis de niveau



- Mit den Nivellierschrauben die Kanten der Bodendose auf die Höhe des Fertigbodens nivellieren
- À l'aide des vis de niveau, ajuster les bords de la boîte de sol au niveau du sol fini



- Bei Platten- oder Parkettbelag muss mindestens ein Spalt von 3-5mm für die Silikon-Fuge vorgesehen werden
- Wenn der Deckel klemmen sollte, wurde wahrscheinlich beim Verlegen des Belages die Kante vom Bodendosen-Rahmen eingedrückt

**Wichtig:**

- Beim Eingiessen des Deckels sind alle offenen Spalten abzukleben

- Sur sol dallé ou parquet, prévoir au moins un espace de 3-5mm pour le joint en silicone
- Si le couvercle de la boîte coince, c'est probablement parce que l'arête du cadre a été déformée lors de la pose du revêtement

**Important:**

- Si le couvercle est coulé, tous les orifices ouverts doivent être obturés



**Erdung**

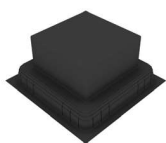
Die Bodendosen müssen fachgerecht installiert und montiert werden. Alle metallisch leitenden Teile müssen miteinander verbunden und an einem Punkt zusammengeführt werden. Ein Erddraht ist beim Unterteil der Bodendose bereits vormontiert.

**Mise à la terre**

Les boîtes de sol doivent être installées et montées dans les règles de l'art. Tous les éléments métalliques conducteurs doivent être reliés entre eux et être cheminés vers un point. Un fil de masse est déjà préinstallé sur le dessous de la boîte de sol.

## Unterflur-Bodendose UBD 260 aus Chromstahl

- Minimaler Bodenaufbau ab 72mm (Isolation + Unterlagsboden + Bodenbelag)
- Mit innenliegenden Nivellierschrauben
- Rahmen, Auslass und Steckdoseneinsatz aus Chromstahl
- Unterteil und Nivellierschrauben aus SVZ (Sendzimir Verzinkter Stahl)



Kunststoff-Einbau-Box, schwarz, 420/270 x 420/270mm

Boîte d'encastrement plastique, noir, 420/270 x 420/270mm

**UBD 260 283**

Höhe/hauteur 150mm

**UBD 260 284**

Höhe/hauteur 192mm

## Boîte de sol UBD 260 en acier inoxydable

- Structure de sol minimale à partir de 72mm (isolation + chape + revêtement)
- Avec vis de niveau à l'intérieur
- Cadre, sortie et éléments de prise en acier inoxydable
- Partie inférieure et vis de niveau en AGS (acier galvanisé selon le procédé Sendzimir)



Bodendose inkl. Blinddeckel mit 15mm Vertiefung

Boîte de sol, faux couvercle avec évidement de 15mm inclus

**UBD 260 259**



Bodendose inkl. Deckel mit 15mm Vertiefung und 1 Schnurauslass

Boîte de sol, couvercle inclus avec évidement de 15mm et 1 sortie de cordon

**UBD 260 255**



Bodendose inkl. Deckel mit 15mm Vertiefung und 2 Schnurauslässe

Boîte de sol, couvercle inclus avec évidement de 15mm et 2 sorties de cordon

**UBD 260 257**



Bodendose inkl. Deckel mit 15mm Vertiefung und 1 Bürstenauslass

Boîte de sol, couvercle inclus avec évidement de 15mm, 1 sortie brosse

**UBD 260 256**



Bodendose inkl. Deckel mit 15mm Vertiefung und 2 Bürstenauslässe

Boîte de sol, couvercle inclus avec évidement de 15mm, 2 sorties brosse

**UBD 260 258**



Nivellierschrauben, Set à 4 Stk.

Vis de niveau, ensemble de 4 pc.

**UBD 001 045**

Nivellierbar von/réglable à 72-98mm

**UBD 001 070**

Nivellierbar von/réglable à 95-123mm

**UBD 001 095**

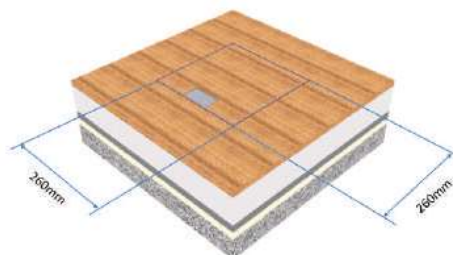
Nivellierbar von/réglable à 120-148mm

**UBD 001 120**

Nivellierbar von/réglable à 145-173mm

**UBD 001 145**

Nivellierbar von/réglable à 170-198mm



	Steckdoseneinsatz für 2x3 FLF, inkl. Erd- draht (für Bodenhöhe ab 72mm)  Éléments prise pour 2x3 FLF, fil de mas- se incl. (hauteur sol à partir de 72mm)
<b>Bestückung/équipement</b>	
<b>UBD 260 265</b>	2x3 FLF leer/vide
<b>UBD 261 267</b>	3x 1. Stk. T13 weiss/blanc
<b>UBD 261 268</b>	2x T13 weiss und 1x T13 schwarz 2x T13 blanc et 1x T13 noir
<b>UBD 261 269</b>	1x 4xT13 weiss/blanc
<b>UBD 261 270</b>	1x 4xT13 weiss und 1x T13 schwarz 1x 4xT13 blanc et 1x T13 noir

	Steckdoseneinsatz mit 2x5 FLF, inkl. Erd- draht (für Bodenhöhe ab 98mm)  Éléments prise pour 2x5 FLF, fil de mas- se incl. (hauteur sol à partir de 98mm)
<b>Bestückung/équipement</b>	
<b>UBD 260 266</b>	2x5 FLF leer/vide
<b>UBD 261 271</b>	5x T13 weiss/blanc
<b>UBD 261 272</b>	4x T13 weiss und 1x T13 schwarz 4x T13 blanc et 1x T13 noir
<b>UBD 261 273</b>	1x 3xT13 weiss/blanc
<b>UBD 261 274</b>	1x 3xT13/s weiss/blanc
<b>UBD 261 275</b>	2x 3xT13 weiss/blanc
<b>UBD 261 276</b>	1x 3xT13 weiss und 1x 3xT13/s weiss 1x 3xT13 blanc et 1x 3xT13/s blanc

## Optional

	Aufstock-Rahmen aus Holz (ab Bodenaufbau höher als 190mm, Spezialhöhen ab 270mm auf Anfrage)  Support bois (à partir d'une structure de sol supérieu- re à 190mm, hauteurs spéciales à partir de 270mm sur demande)
<b>UBD 260 281</b>	Höhe/hauteur 50mm
<b>UBD 260 282</b>	Höhe/hauteur 80mm

	Vibrasyl-Trittschall-Unterlage 3mm, für Nivellierschrauben  Support d'isolation acoustique en Vib- rasyl de 3mm, pour vis de niveau
<b>UBD 001 001</b>	Set à 4 Stk./ensemble de 4 pc.

## Beispiele/exemples

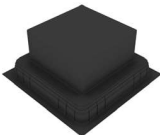


3x 1 Stk. T13 + 3x 2xRJ45

5x T13 + 5x 2xRJ45

## Unterflur-Bodendose UBD 260 aus Chromstahl

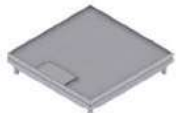
- Minimaler Bodenaufbau ab 62mm (Isolation + Unterlagsboden + Bodenbelag)
- Mit innenliegenden Nivellierschrauben
- Rahmen, Auslass und Steckdoseneinsatz aus Chromstahl
- Unterteil und Nivellierschrauben aus SVZ (Sendzimir Verzinkter Stahl)


	Kunststoff-Einbau-Box, schwarz, 420/270 x 420/270mm  Boîte d'encastrement plastique, noir, 420/270 x 420/270mm
<b>UBD 260 283</b>	Höhe/hauteur 150mm
<b>UBD 260 284</b>	Höhe/hauteur 192mm


## Boîte de sol UBD 260 en acier inoxydable


- Structure de sol minimale à partir de 62mm (isolation + chape + revêtement)
- Avec vis de niveau à l'intérieur
- Cadre, sortie et éléments de prise en acier inoxydable
- Partie inférieure et vis de niveau en AGS (acier galvanisé selon le procédé Sendzimir)


	Bodendose inkl. Blinddeckel mit 5mm Vertiefung  Boîte de sol, faux couvercle avec évidement de 5mm inclus
<b>UBD 262 259</b>	

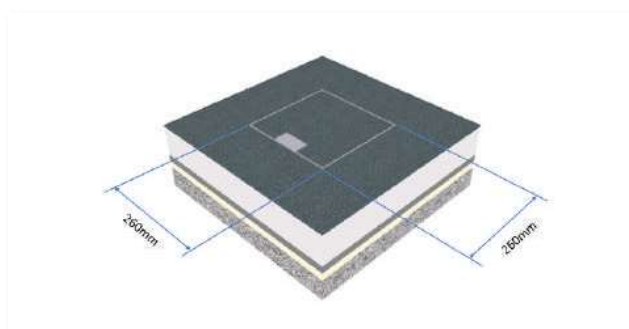
	Bodendose inkl. Deckel mit 5mm Vertiefung und 1 SchnurAuslass  Boîte de sol, couvercle inclus avec évidement de 5mm et 1 sortie de cordon
<b>UBD 262 255</b>	

	Bodendose inkl. Deckel mit 5mm Vertiefung und 2 SchnurAuslässen  Boîte de sol, couvercle inclus avec évidement de 5mm et 2 sorties de cordon
<b>UBD 262 257</b>	

	Bodendose inkl. Deckel mit 5mm Vertiefung und 1 Bürstenauslass  Boîte de sol, couvercle inclus avec évidement de 5mm, 1 sortie brosse
<b>UBD 262 256</b>	

	Bodendose inkl. Deckel mit 5mm Vertiefung und 2 Bürstenauslässen  Boîte de sol, couvercle inclus avec évidement de 5mm, 2 sorties brosse
<b>UBD 262 258</b>	

	Nivellierschrauben, Set à 4 Stk.  Vis de niveau, ensemble de 4 pc.
<b>UBD 001 045</b>	Nivellierbar von/réglable à 62-98mm
<b>UBD 001 070</b>	Nivellierbar von/réglable à 85-113mm
<b>UBD 001 095</b>	Nivellierbar von/réglable à 110-138mm
<b>UBD 001 120</b>	Nivellierbar von/réglable à 135-163mm
<b>UBD 001 145</b>	Nivellierbar von/réglable à 160-188mm





	<p>Steckdoseneinsatz für 2x3 FLF, inkl. Erd- draht (für Bodenhöhe ab 62mm)</p> <p>Éléments prise pour 2x3 FLF, fil de mas- se incl. (hauteur sol à partir de 62mm)</p>
	<p><b>Bestückung/équipement</b></p>
<p><b>UBD 260 265</b></p>	<p>2x3 FLF leer/vide</p>
<p><b>UBD 261 267</b></p>	<p>3x 1 Stk. T13 weiss/blanc</p>
<p><b>UBD 261 268</b></p>	<p>2x T13 weiss und 1x T13 schwarz 2x T13 blanc et 1x T13 noir</p>
<p><b>UBD 261 269</b></p>	<p>1x 4xT13 weiss/blanc</p>
<p><b>UBD 261 270</b></p>	<p>1x 4xT13 weiss und 1x T13 schwarz 1x 4xT13 blanc et 1x T13 noir</p>

	<p>Steckdoseneinsatz mit 2x5 FLF, inkl. Erddraht (für Bodenhöhe ab 88mm)</p> <p>Éléments prise pour 2x5 FLF, fil de mas- se incl. (hauteur sol à partir de 88mm)</p>
	<p><b>Bestückung/équipement</b></p>
<p><b>UBD 260 266</b></p>	<p>2x5 FLF leer/vide</p>
<p><b>UBD 261 271</b></p>	<p>5x T13 weiss/blanc</p>
<p><b>UBD 261 272</b></p>	<p>4x T13 weiss und 1x T13 schwarz 4x T13 blanc et 1x T13 noir</p>
<p><b>UBD 261 273</b></p>	<p>1x 3xT13 weiss/blanc</p>
<p><b>UBD 261 274</b></p>	<p>1x 3xT13/s weiss/blanc</p>
<p><b>UBD 261 275</b></p>	<p>2x 3xT13 weiss/blanc</p>
<p><b>UBD 261 276</b></p>	<p>1x 3xT13 weiss und 1x 3xT13/s weiss 1x 3xT13 blanc et 1x 3xT13/s blanc</p>

## Optional

	<p>Aufstock-Rahmen aus Holz (ab Bodenaufbau höher als 180mm, Spezialhöhen ab 260mm auf Anfrage)</p> <p>Support bois (à partir d'une structure de sol supérieu- re à 180mm, hauteurs spéciales à partir de 260mm sur demande)</p>
	<p><b>UBD 260 281</b></p> <p>Höhe/hauteur 50mm</p>
<p><b>UBD 260 282</b></p> <p>Höhe/hauteur 80mm</p>	

	<p>Vibrasyl-Trittschall-Unterlage 3mm, für Nivellierschrauben</p> <p>Support d'isolation acoustique en Vib- rasyl de 3mm, pour vis de niveau</p>
	<p><b>UBD 001 001</b></p> <p>Set à 4 Stk./ensemble de 4 pc.</p>

## Beispiele/exemples

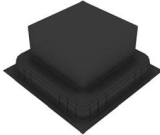


3x 1 Stk. T13 + 3x 2xRJ45

5x T13 + 5x 2xRJ45

## Unterflur-Bodendose UBD 320 aus Chromstahl


- Minimaler Bodenaufbau ab 72mm (Isolation + Unterlagsboden + Bodenbelag)
- Mit innenliegenden Nivellierschrauben
- Rahmen, Auslass und Steckdoseneinsatz aus Chromstahl
- Unterteil und Nivellierschrauben aus SVZ (Senzimir Verzinkter Stahl)

	Kunststoff-Einbau-Box, schwarz, 508/330 x 508/330mm  Boîte d'encastrement plastique, noir, 508/330 x 508/330mm
<b>UBD 320 356</b>	Höhe/hauteur 150mm
<b>UBD 320 357</b>	Höhe/hauteur 192mm


## Boîte de sol UBD 320 en acier inoxydable

- Structure de sol minimale à partir de 72mm (isolation + chape + revêtement)
- Avec vis de niveau à l'intérieur
- Cadre, sortie et éléments de prise en acier inoxydable
- Partie inférieure et vis de niveau en AGS (acier galvanisé selon le procédé Sendzimir)


	Bodendose inkl. Blinddeckel mit 15mm Vertiefung  Boîte de sol, faux couvercle avec évidement de 15mm inclus
<b>UBD 320 319</b>	

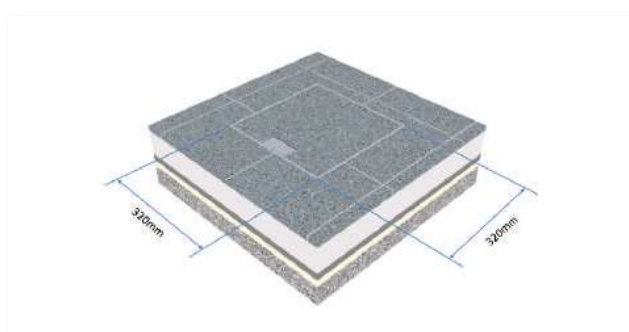
	Bodendose inkl. Deckel mit 15mm Vertiefung und 1 Schnurauflasse  Boîte de sol, couvercle inclus avec évidement de 15mm et 1 sortie de cordon
<b>UBD 320 315</b>	

	Bodendose inkl. Deckel mit 15mm Vertiefung und 2 Schnurauflässen  Boîte de sol, couvercle inclus avec évidement de 15mm et 2 sorties de cordon
<b>UBD 320 317</b>	

	Bodendose inkl. Deckel mit 15mm Vertiefung und 1 Bürstenauslass  Boîte de sol, couvercle inclus avec évidement de 15mm, 1 sortie brosse
<b>UBD 320 316</b>	

	Bodendose inkl. Deckel mit 15mm Vertiefung und 2 Bürstenauslässen  Boîte de sol, couvercle inclus avec évidement de 15mm, 2 sorties brosse
<b>UBD 320 318</b>	

	Nivellierschrauben, Set à 4 Stk.  Vis de niveau, ensemble de 4 pc.
<b>UBD 001 045</b>	Nivellierbar von/réglable à 72-98mm
<b>UBD 001 070</b>	Nivellierbar von/réglable à 95-123mm
<b>UBD 001 095</b>	Nivellierbar von/réglable à 120-148mm
<b>UBD 001 120</b>	Nivellierbar von/réglable à 145-173mm
<b>UBD 001 145</b>	Nivellierbar von/réglable à 170-198mm



	Steckdoseneinsatz für 2x4 FLF, inkl. Erd- draht (für Bodenhöhe ab 72mm)  Éléments prise pour 2x4 FLF, fil de mas- se incl. (hauteur sol à partir de 72mm)
<b>Bestückung/équipement</b>	
<b>UBD 320 325</b>	2x4 FLF leer/vide
<b>UBD 321 326</b>	4x T13 weiss/blanc
<b>UBD 321 327</b>	3x 1 Stk. T13 weiss und 1x T13 schwarz 3x 1 pc. T13 blanc et 1x T13 noir
<b>UBD 321 328</b>	2x 4xT13 weiss/blanc

	Steckdoseneinsatz mit 2x7 FLF, inkl. Erd- draht (für Bodenhöhe ab 98mm)  Éléments prise pour 2x7 FLF, fil de mas- se incl. (hauteur sol à partir de 98mm)
<b>Bestückung/équipement</b>	
<b>UBD 320 326</b>	2x7 FLF leer/vide
<b>UBD 321 330</b>	7x T13 weiss/blanc
<b>UBD 321 331</b>	6x T13 weiss und 1x T13 schwarz 6x T13 blanc et 1x T13 noir
<b>UBD 321 332</b>	1x 3xT13 weiss/blanc
<b>UBD 321 333</b>	1x 3xT13/s weiss/blanc
<b>UBD 321 334</b>	2x 3xT13 weiss/blanc
<b>UBD 321 335</b>	1x 3xT13 weiss und 1x 3xT13/s weiss 1x 3xT13 blanc et 1x 3xT13/s blanc
<b>UBD 321 336</b>	3x 3xT13 weiss/blanc

## Optional

	Aufstock-Rahmen aus Holz (ab Bodenaufbau höher als 190mm, Spezialhöhen ab 270mm auf Anfrage)  Support bois (à partir d'une structure de sol supérieu- re à 190mm, hauteurs spéciales à partir de 270mm sur demande)
<b>UBD 320 351</b>	Höhe/hauteur 50mm
<b>UBD 320 352</b>	Höhe/hauteur 80mm

	Vibrasyl-Trittschall-Unterlage 3mm, für Nivellierschrauben  Support d'isolation acoustique en Vib- rasyl de 3mm, pour vis de niveau
<b>UBD 001 001</b>	Set à 4 Stk./ensemble de 4 pc.

## Beispiele/exemples

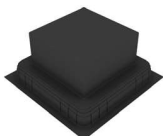


4x T13 + 4x 2xRJ45

7x T13 + 7x 2xRJ45

## Unterflur-Bodendose UBD 320 aus Chromstahl


- Minimaler Bodenaufbau ab 62mm (Isolation + Unterlagsboden + Bodenbelag)
- Mit innenliegenden Nivellierschrauben
- Rahmen, Auslass und Steckdoseneinsatz aus Chromstahl
- Unterteil und Nivellierschrauben aus SVZ (Sendzimir Verzinkter Stahl)


	Kunststoff-Einbau-Box, schwarz, 508/330 x 508/330mm  Boîte d'encastrement plastique, noir, 508/330 x 508/330mm
<b>UBD 320 356</b>	Höhe/hauteur 150mm
<b>UBD 320 357</b>	Höhe/hauteur 192mm


## Boîte de sol UBD 320 en acier inoxydable


- Structure de sol minimale à partir de 62mm (isolation + chape + revêtement)
- Avec vis de niveau à l'intérieur
- Cadre, sortie et éléments de prise en acier inoxydable
- Partie inférieure et vis de niveau en AGS (acier galvanisé selon le procédé Sendzimir)


	Bodendose inkl. Blinddeckel mit 5mm Vertiefung  Boîte de sol, faux couvercle avec évidement de 5mm inclus
<b>UBD 322 319</b>	

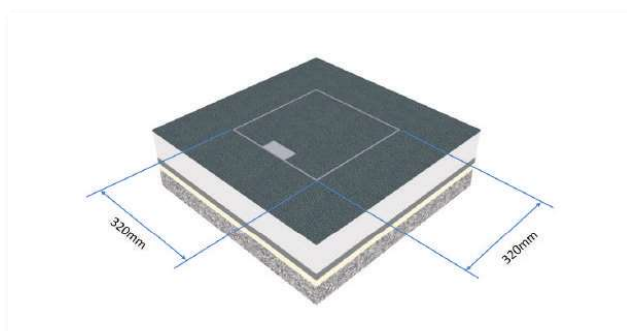
	Bodendose inkl. Deckel mit 5mm Vertiefung und 1 Schnur auslass  Boîte de sol, couvercle inclus avec évidement de 5mm et 1 sortie de cordon
<b>UBD 322 315</b>	

	Bodendose inkl. Deckel mit 5mm Vertiefung und 2 Schnur auslässen  Boîte de sol, couvercle inclus avec évidement de 5mm et 2 sorties de cordon
<b>UBD 322 317</b>	

	Bodendose inkl. Deckel mit 5mm Vertiefung und 1 Bürstenauslass  Boîte de sol, couvercle inclus avec évidement de 5mm, 1 sortie brosse
<b>UBD 322 316</b>	

	Bodendose inkl. Deckel mit 5mm Vertiefung und 2 Bürstenauslässen  Boîte de sol, couvercle inclus avec évidement de 5mm, 2 sorties brosse
<b>UBD 322 318</b>	

	Nivellierschrauben, Set à 4 Stk.  Vis de niveau, ensemble de 4 pc.
<b>UBD 001 045</b>	Nivellierbar von/réglable à 62-98mm
<b>UBD 001 070</b>	Nivellierbar von/réglable à 85-113mm
<b>UBD 001 095</b>	Nivellierbar von/réglable à 110-138mm
<b>UBD 001 120</b>	Nivellierbar von/réglable à 135-163mm
<b>UBD 001 145</b>	Nivellierbar von/réglable à 160-188mm



	<p>Steckdoseneinsatz für 2x4 FLF, inkl. Erd- draht (für Bodenhöhe ab 62mm)</p> <p>Éléments prise pour 2x4 FLF, fil de mas- se incl. (hauteur sol à partir de 62mm)</p> <p><b>Bestückung/équipement</b></p>
<b>UBD 320 325</b>	2x4 FLF leer/vide
<b>UBD 321 326</b>	4x T13 weiss/blanc
<b>UBD 321 327</b>	3x 1 Stk. T13 weiss und 1x T13 schwarz 3x 1 pc. T13 blanc et 1x T13 noir
<b>UBD 321 328</b>	2x 4xT13 weiss/blanc

	<p>Steckdoseneinsatz mit 2x7 FLF, inkl. Erd- draht (für Bodenhöhe ab 88mm)</p> <p>Éléments prise pour 2x7 FLF, fil de mas- se incl. (hauteur sol à partir de 88mm)</p> <p><b>Bestückung/équipement</b></p>
<b>UBD 320 326</b>	2x7 FLF leer/vide
<b>UBD 321 330</b>	7x T13 weiss/blanc
<b>UBD 321 331</b>	6x T13 weiss und 1x T13 schwarz 6x T13 blanc et 1x T13 noir
<b>UBD 321 332</b>	1x 3xT13 weiss/blanc
<b>UBD 321 333</b>	1x 3xT13/s weiss/blanc
<b>UBD 321 334</b>	2x 3xT13 weiss/blanc
<b>UBD 321 335</b>	1x 3xT13 weiss und 1x 3xT13/s weiss 1x 3xT13 blanc et 1x 3xT13/s blanc
<b>UBD 321 336</b>	3x 3xT13 weiss/blanc

## Optional

	<p>Aufstock-Rahmen aus Holz (ab Bodenaufbau höher als 180mm, Spezialhöhen ab 260mm auf Anfrage)</p> <p>Support bois (à partir d'une structure de sol supérieu- re à 180mm, hauteurs spéciales à partir de 260mm sur demande)</p>
<b>UBD 320 351</b>	Höhe/hauteur 50mm
<b>UBD 320 352</b>	Höhe/hauteur 80mm

	<p>Vibrasyl-Trittschall-Unterlage 3mm, für Nivellierschrauben</p> <p>Support d'isolation acoustique en Vib- rasyl de 3mm, pour vis de niveau</p>
<b>UBD 001 001</b>	Set à 4 Stk./ensemble de 4 pc.

## Beispiele/exemples



4x T13 + 4x 2xRJ45

7x T13 + 7x 2xRJ45